



高靠背真皮椅 (SNC-L14BK) 组装说明书

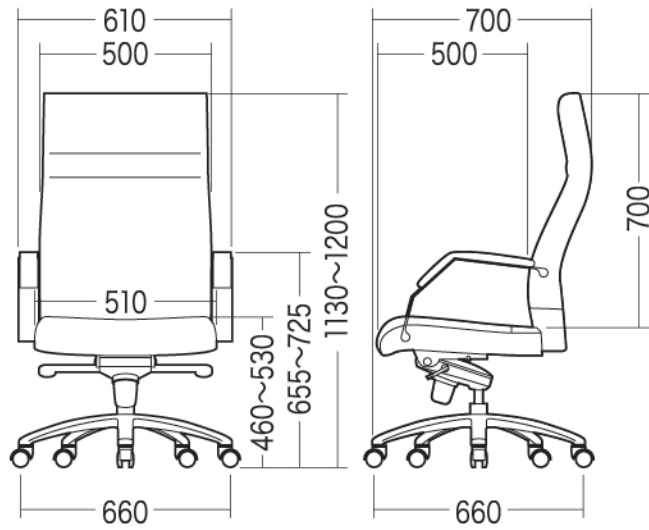
感谢您购买我们的产品。
以下为本产品的安装说明书，请根据介绍的步骤进行组装。
本包装里面含有以下配件。

组装完成之后请将安
装说明书妥善保管。

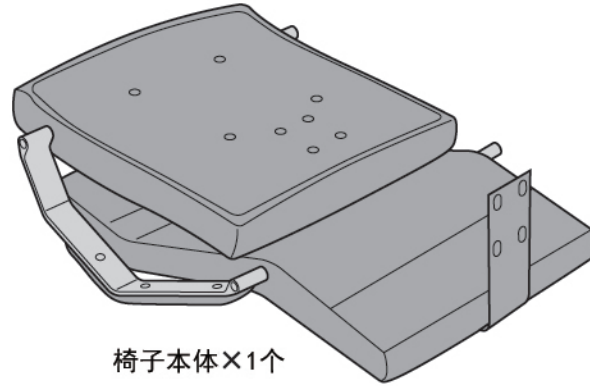
若将此商品给予第三者使用时，请将此说明
书一并附上，并让其充分阅读之后再使用。

★准备物品
手套（防止安装时受伤，请准备好手套）

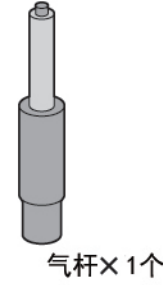
完成图



组装部件



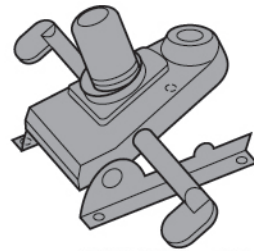
椅子本体×1个



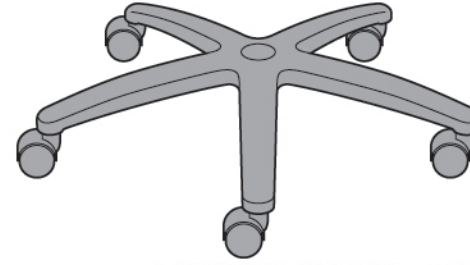
气杆×1个



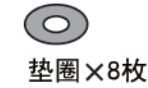
气杆套×1个



座盘托架×1个



五型爪底座（带脚轮）×1个

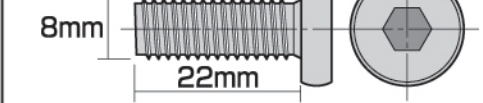


垫圈×8枚

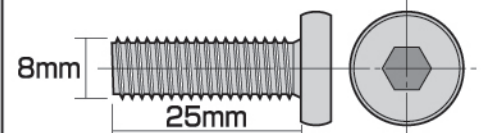


螺盖×4个

使用螺丝



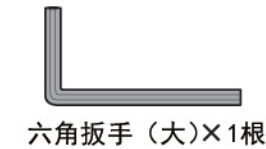
螺丝A×4个(M8×22)



螺丝B×4个(M8×25)



六角扳手（小）×1根



六角扳手（大）×1根

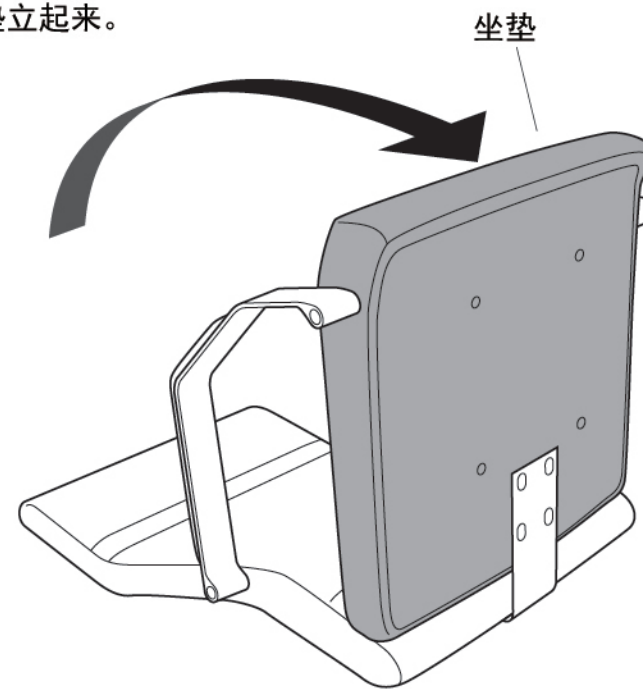
1 将气杆和气杆套安装到五型爪底座上。



注意
将气杆插入五型爪
底座，并确保其不
会掉出来。

2 将坐垫立起来后，把坐垫、靠背和扶手上的包装袋取下。

① 将坐垫立起来。

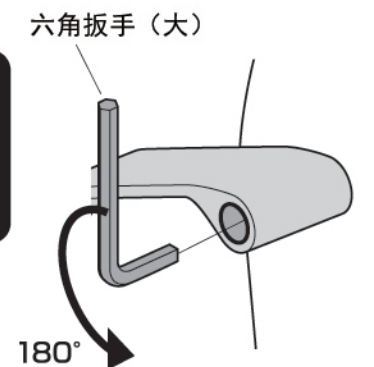


② 将坐垫、靠背和扶手上的保护袋取下。

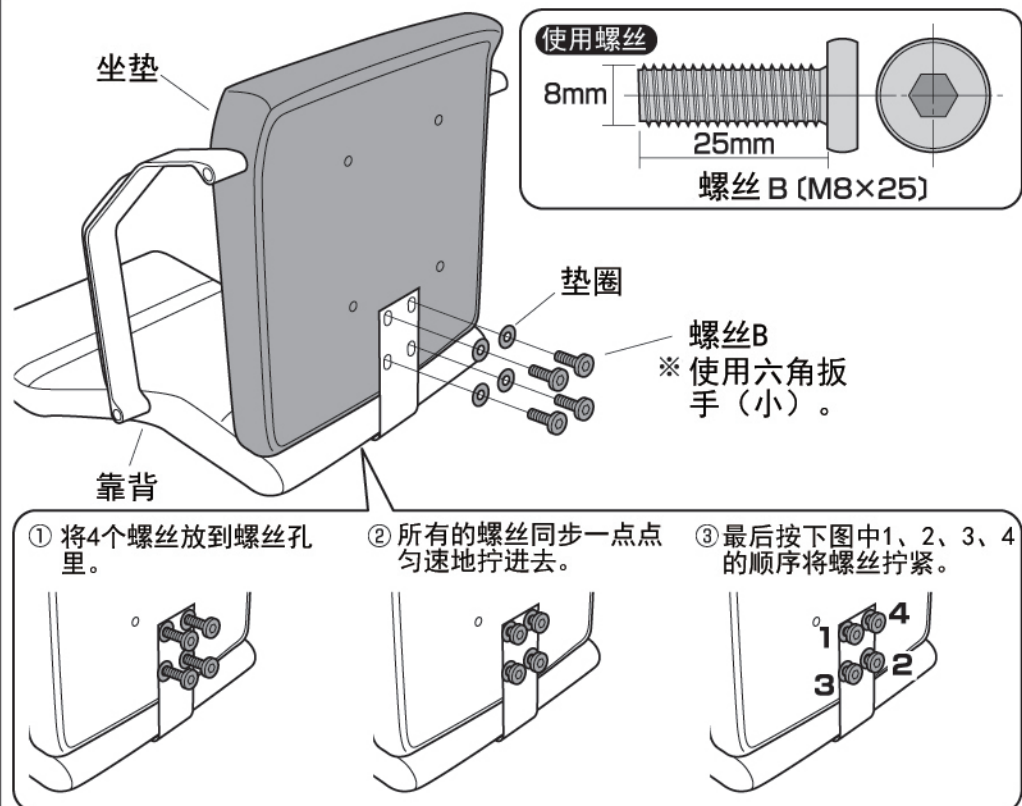
扶手的放大图

※扶手螺丝处的袋子取不下的情况下，
可以将螺丝旋转180°再取。

注意
为防止螺丝从扶手
上松开，请不要旋
转超过180°。



3 将坐垫和靠背固定在一起。



4 将扶手的螺丝拧紧。

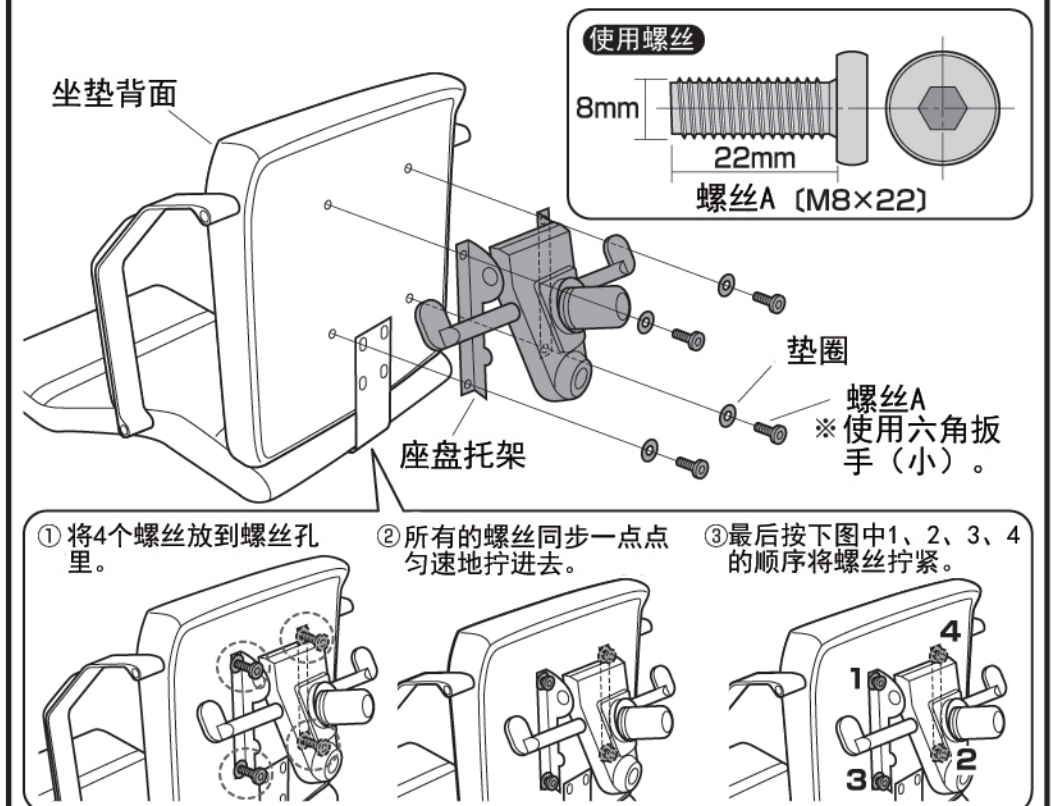
※扶手的螺丝请用六角扳手(大)来拧紧。

⚠ 注意 ⚠

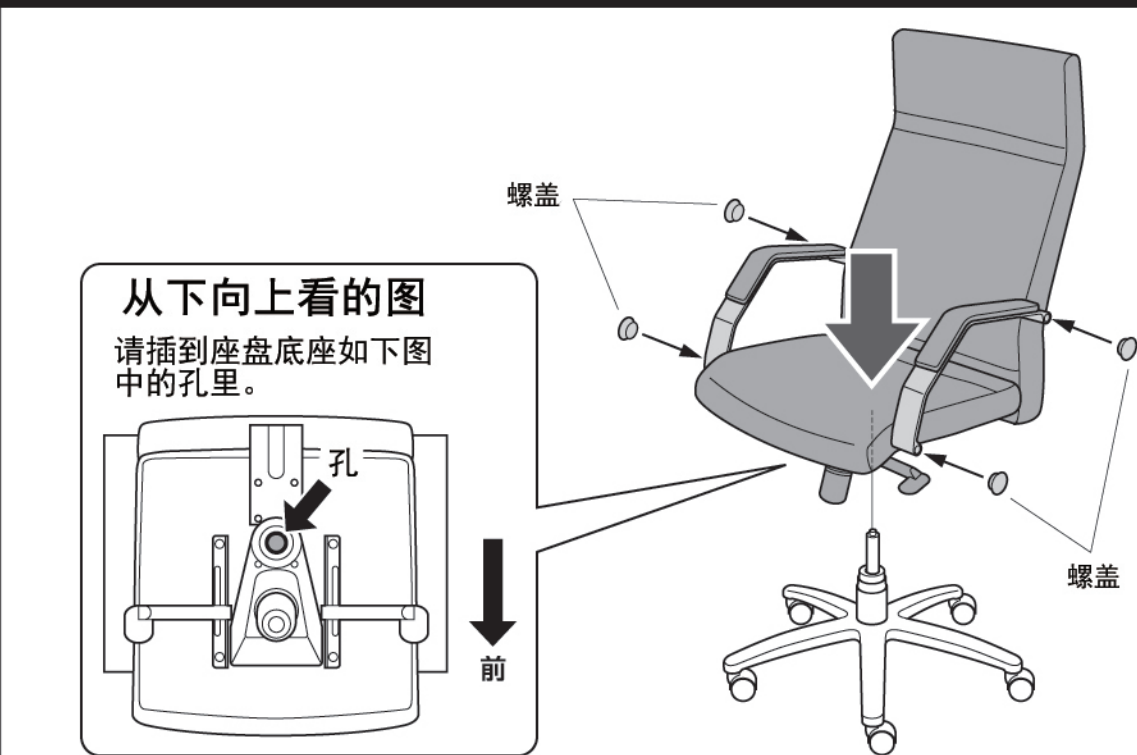
※在完全拧紧前请不要盖上螺盖。



5 将座盘托架安装到坐垫背面。

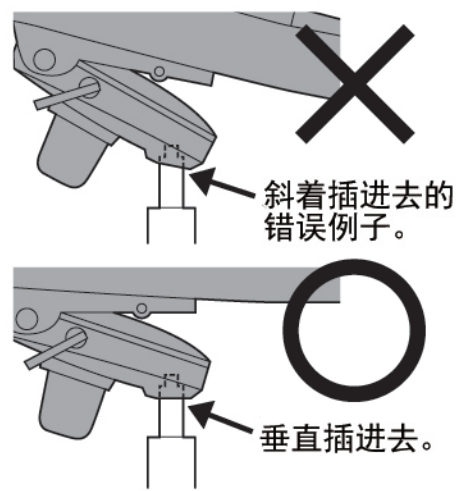


6 将与五型爪底座装好的气杆上部插到座盘托架里，最后给扶手的螺丝孔盖上螺盖就完成了。



⚠ 注意 ⚠

请确保气杆垂直插入到座盘托架的最里端。如果气杆斜着插进去，则不能插到最里端而使气杆不能正常工作。



最后

※为了使气杆完全插入，可以坐到坐垫上，利用体重使劲向下压。



※如果气杆没有插入到底，座椅调节高度的功能将无法使用。

※可以多坐几次，确保气杆已经完全插入。

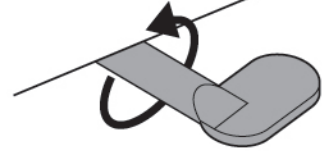
※体重较轻的人可能会出现气杆未完全插入的情况。

※若没充分固定好，举起椅子时可能出现座椅底座脱落的情况。

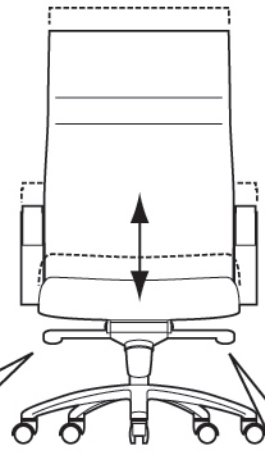
各部分调节方法

▲注意▲

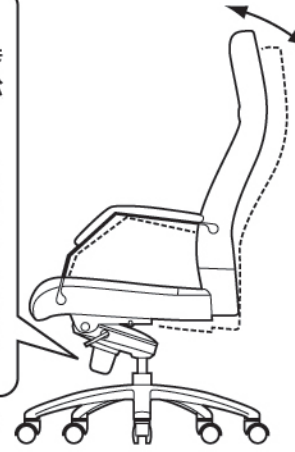
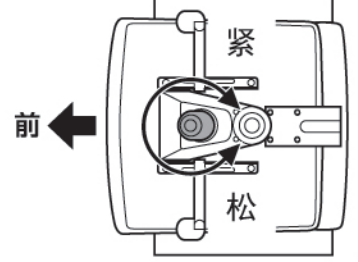
先将提手向上提，确认气杆正常工作后再使用该椅子。若气杆不能正常工作，很可能气杆没有垂直插入到座盘托架底部，请重新将椅子本体垂直插入气杆。



杆按照箭头方向转动就可调节椅子坐垫的高度。



从坐垫背面往上看
从下往上看、螺栓旋钮顺时针旋转则变紧可固定；逆时针旋转则变松椅子可后倾。



可以锁定
固定角度
在锁定的情况下将杆向下转动就可以将靠背固定在当时的角度上。

椅子质量参数

椅子规格：宽度660×深度700×高度1130~1200mm（坐垫高度460~530mm）
构造材料：坐垫/胶合板 靠背/胶合板 脚部/钢材 扶手/钢材
脚轮/尼龙 表材：真皮（表面PU涂层加工） 填充物：聚氨酯泡沫

▲使用上の注意▲

- 避免在有太阳光直射、温度过高、过于干燥或是过于潮湿的地方使用。
 - 避免在太光滑的地面使用。
 - 不要作为椅子以外的用途。
 - 为了防止螺丝等松动的危险，尽量每2个月检查并旋紧螺丝和螺丝盖。
 - 避免在椅子松动的情况下使用本商品。
 - 不要站在椅子上面，容易造成摔倒，请注意。
 - 可调节的夹缝容易夹到手脚，请注意。
 - 椅子脏的时候，可以用中性洗涤剂进行清洗。
 - 不要让椅子太倾斜，过于倾斜会使椅子承受的重量增加3~4倍，可能会对椅子造成破坏。
 - 不要同时坐两个人。
 - 如果各部分的螺帽、螺钉等各种零部件中有1个出现丢失、损耗的情况下，请在使用正品部件维修前不要使用椅子。
- ※ 使用时，请严格遵守以上的注意事项，避免发生危险。

产品咨询

11/07/TTDac

本产品经过严格的质量把关，确保每个产品的质量。
关于产品不明白的地方，欢迎与购买的供应商联系，
或者拨打我们的400电话进行咨询。（400-6338-839）

サンワサプライ株式会社

岡山サブライセンター / 〒700-0825 岡山県岡山市北区田町1-10-1
TEL.086-223-3311 FAX.086-223-5123
東京サブライセンター / 〒140-8566 東京都品川区南大井6-5-8
TEL.03-5763-0011 FAX.03-5763-0033

<http://www.sanwa.co.jp/>