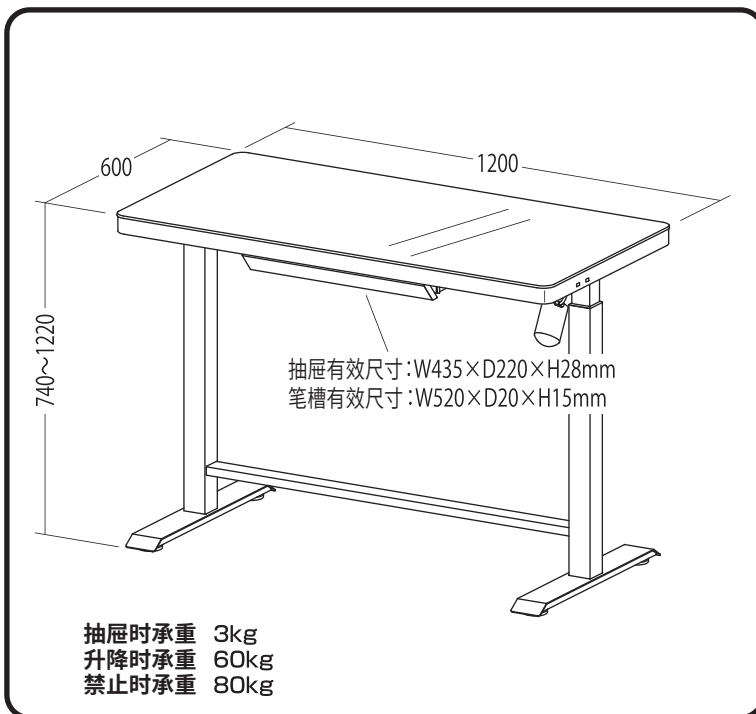


非常感谢您购买本公司的产品。
 以下为本产品的安装说明书，请根据说明书的步骤进行组装。
 包装内包含以下零配件。

请妥善保管安装说明书

若将此商品售予第三方使用时，请将说明书一并附上，
 并让其充分阅读后在说明书的指导下使用。

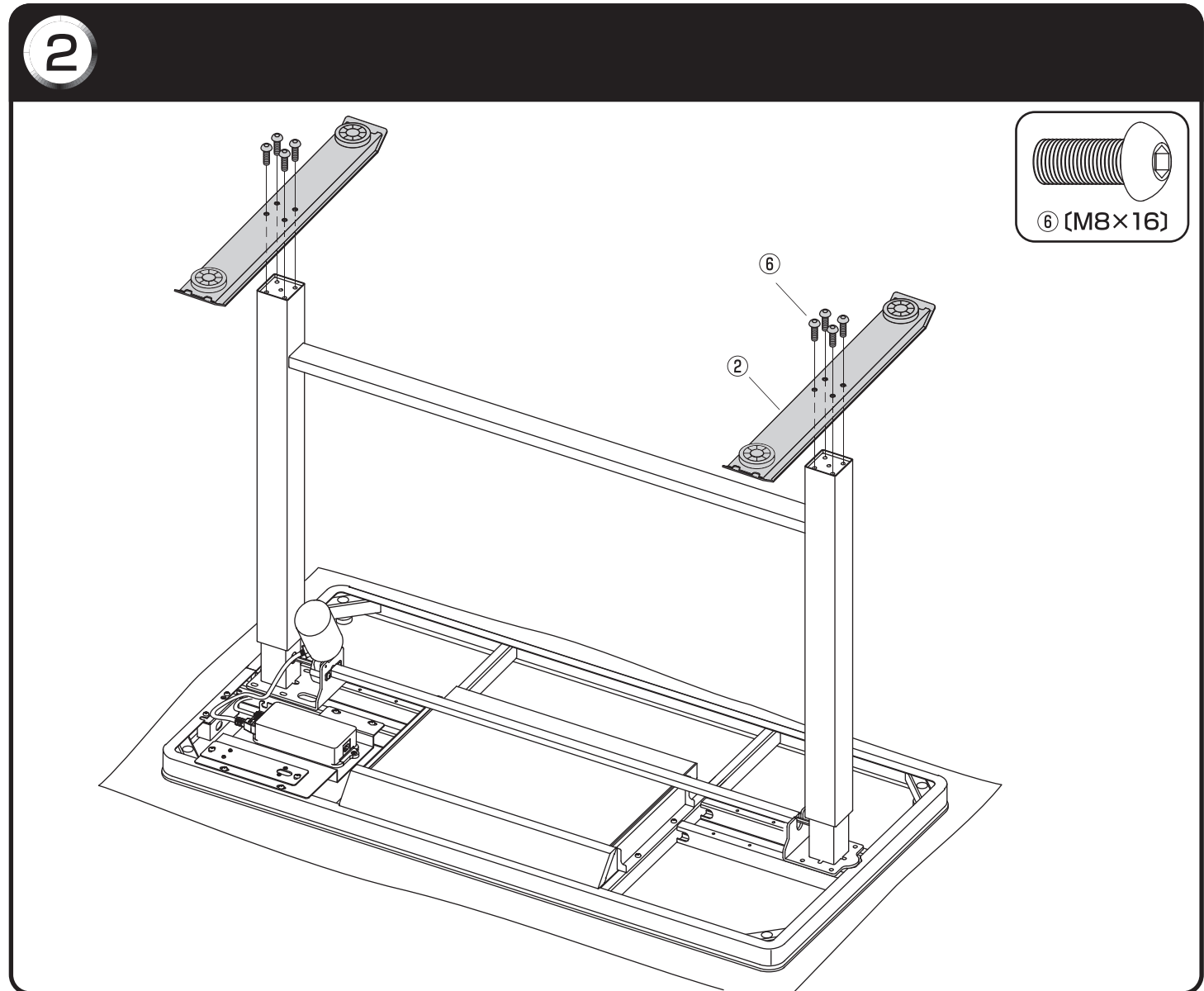
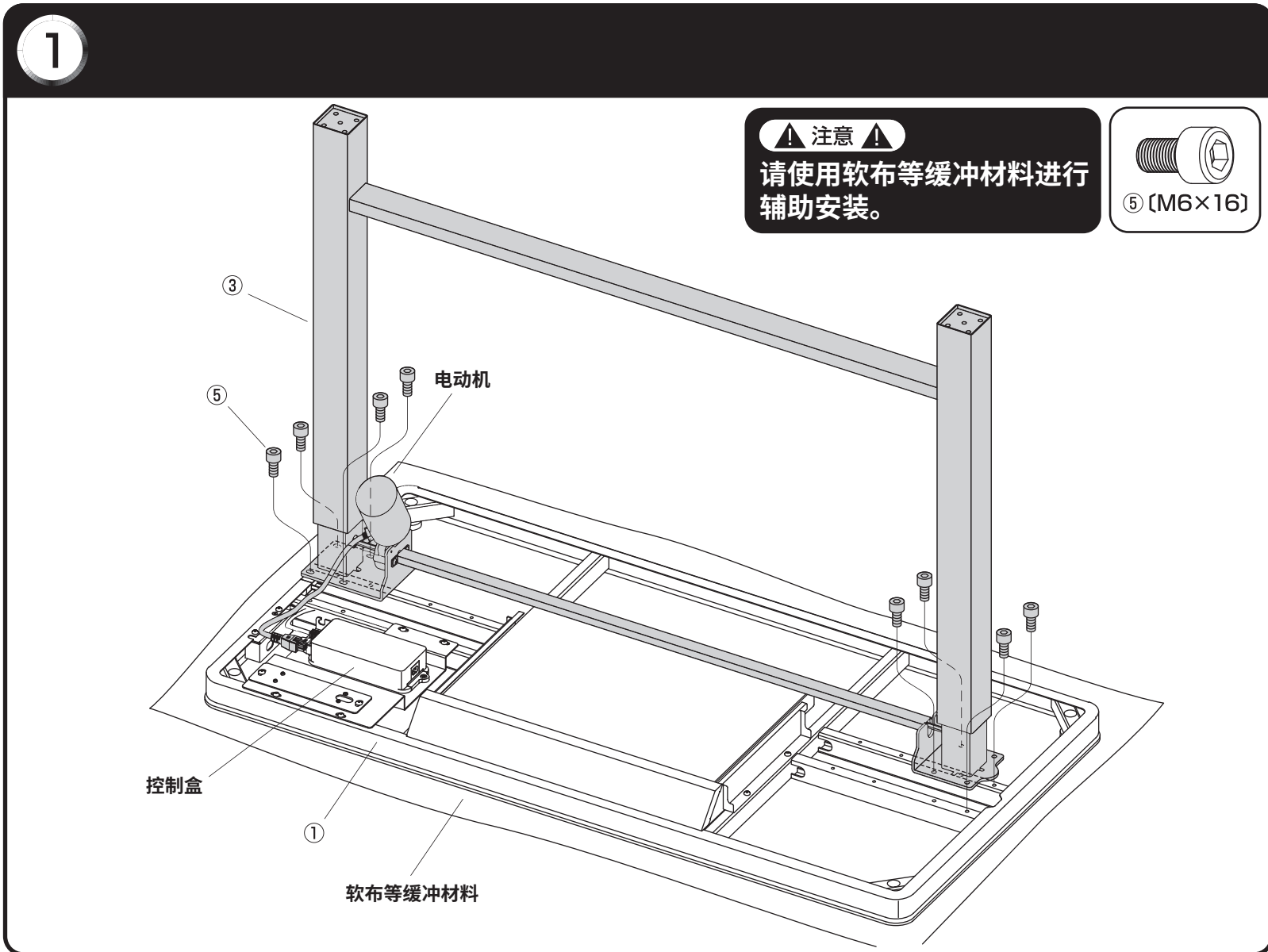
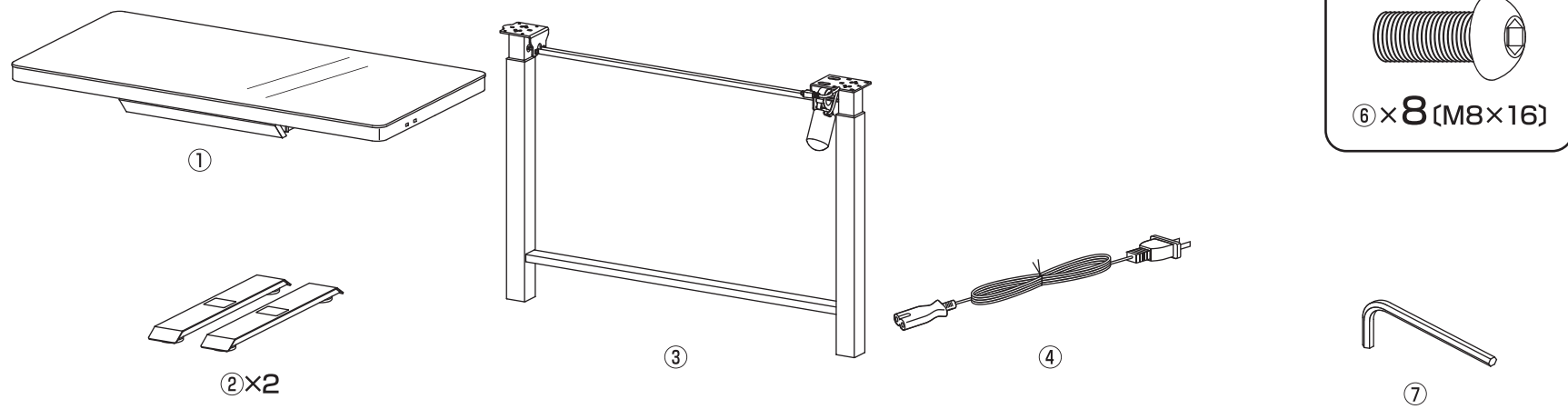
★事先准备工具.....手套
 (为防止安装过程中受伤请务必佩戴)



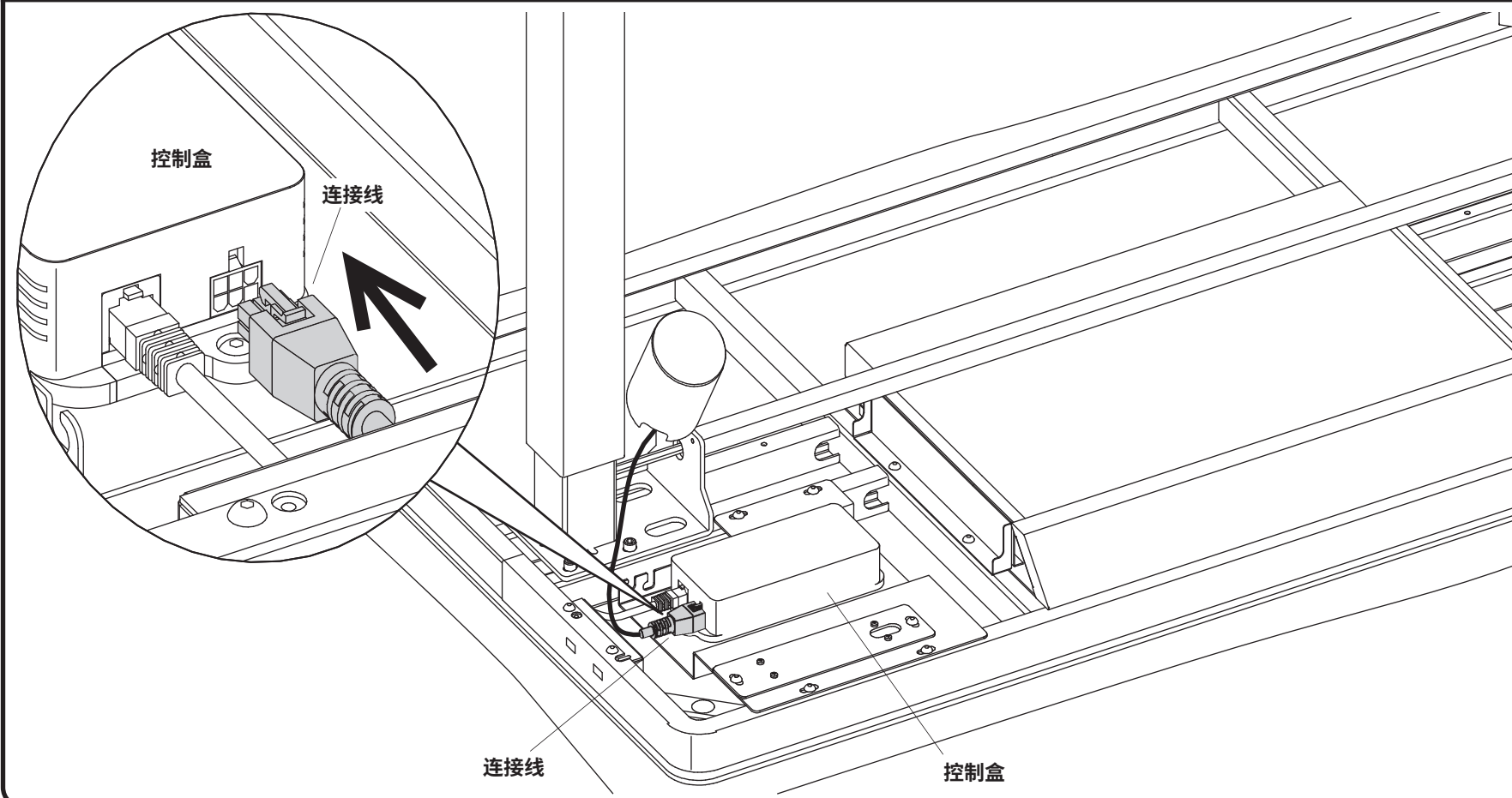
注意
 安装本产品时，请务必由2名
 或2名以上成人操作。

注意
 安装时为防止损坏玻璃配件
 请使用软布等缓冲材料进行
 辅助安装。

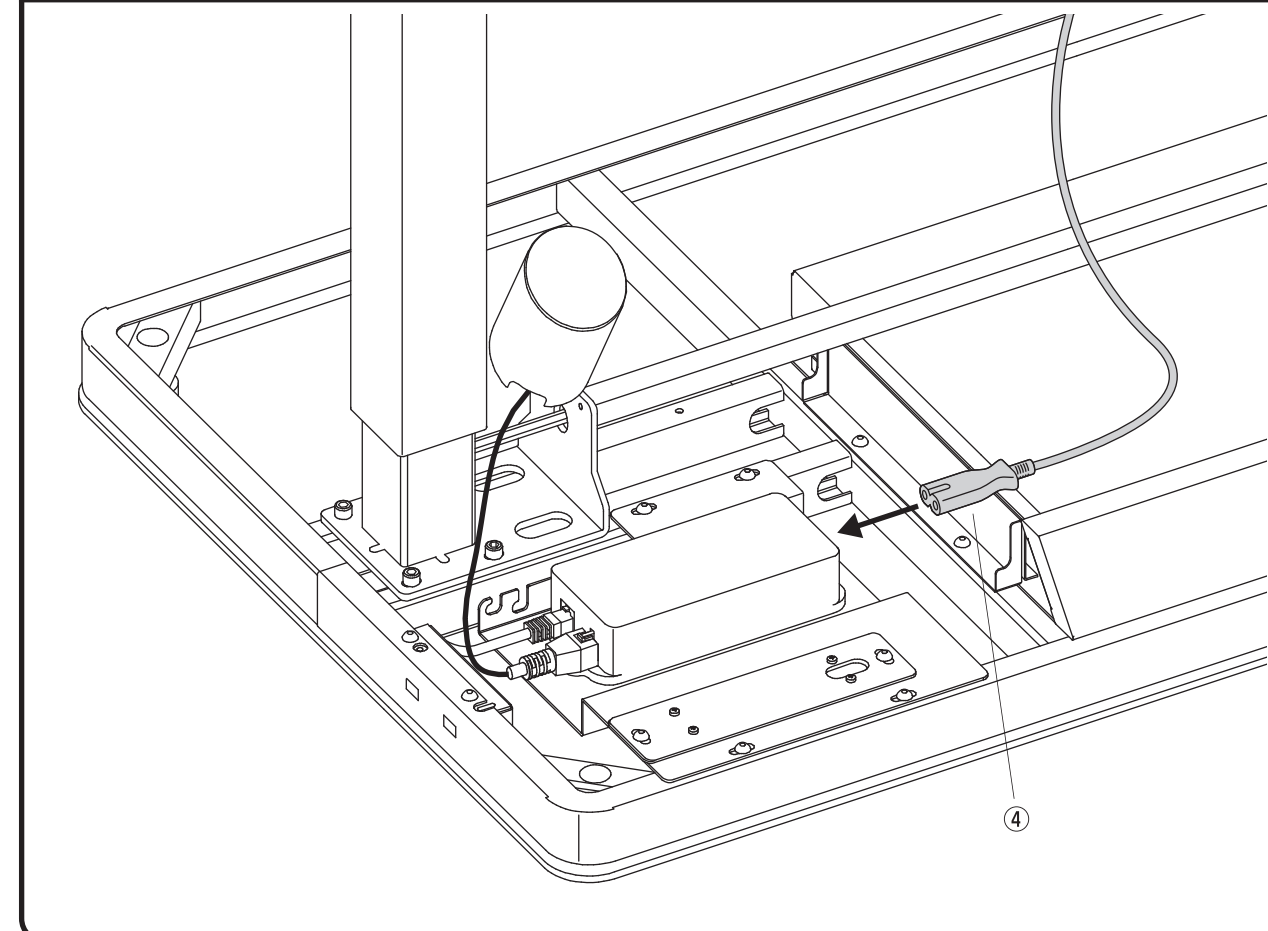
**本产品含有玻璃配件
 安装时请务必小心注意。**



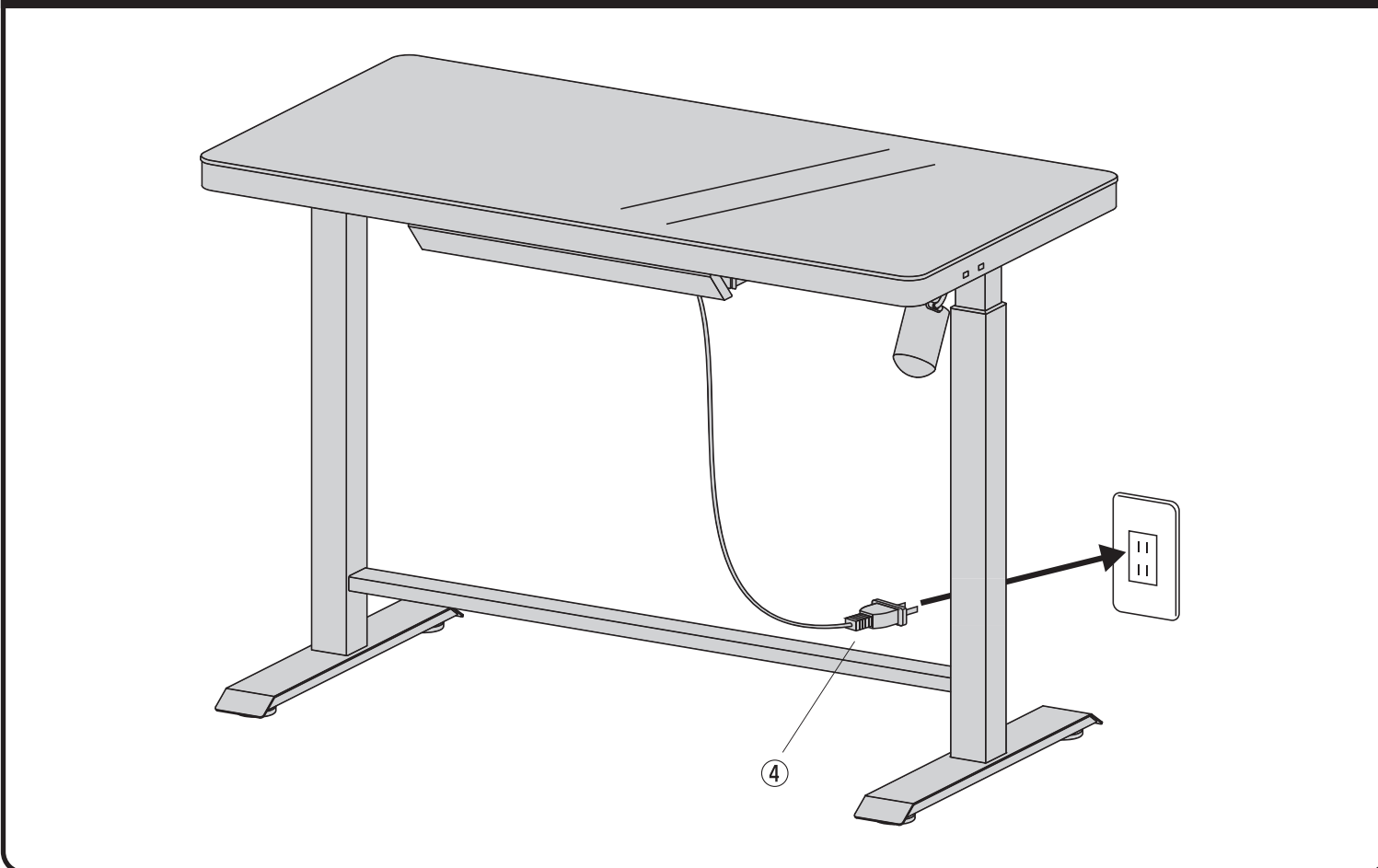
3



4

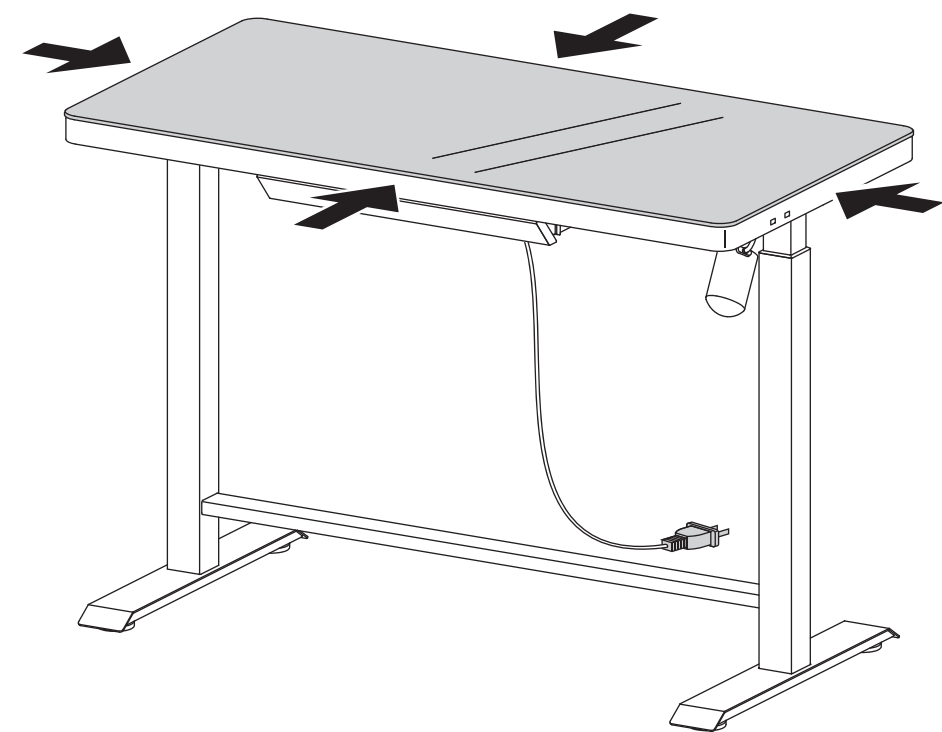


5

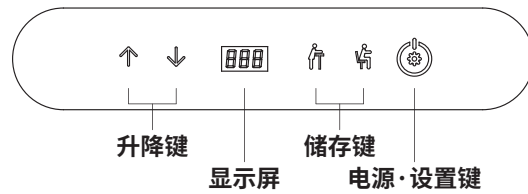


注意

※强化玻璃的侧面不耐冲击, 安装时请务必小心。



操作方法



本产品采用触摸式操作面板。

解除锁定

10秒无操作情况下,显示器将被锁定,所有的按键都将无法操作。
长按「」键约5秒,即可解除锁定进入可操作状态。

升降键「」

持续按下即可调整面板高度。在任意合适高度松手即可固定高度。

显示屏

显示现在的高度和设定内容以及错误代码。

储存键「」

保存面板的高度设定。

<设定方法>

- 使用升降键将面板调整到想要保存的高度。
- 按下「」键,使显示屏上开始闪烁「S-」标志。
- 按下「」或「」键,将当前的高度设置分配到相应储存键上并保存。

<使用方法>

按下「」或「」键,即可升降到各个键中保存的设定高度。

电源·设置键

在解除锁定和变更设定的情况下使用。

设置高度限制

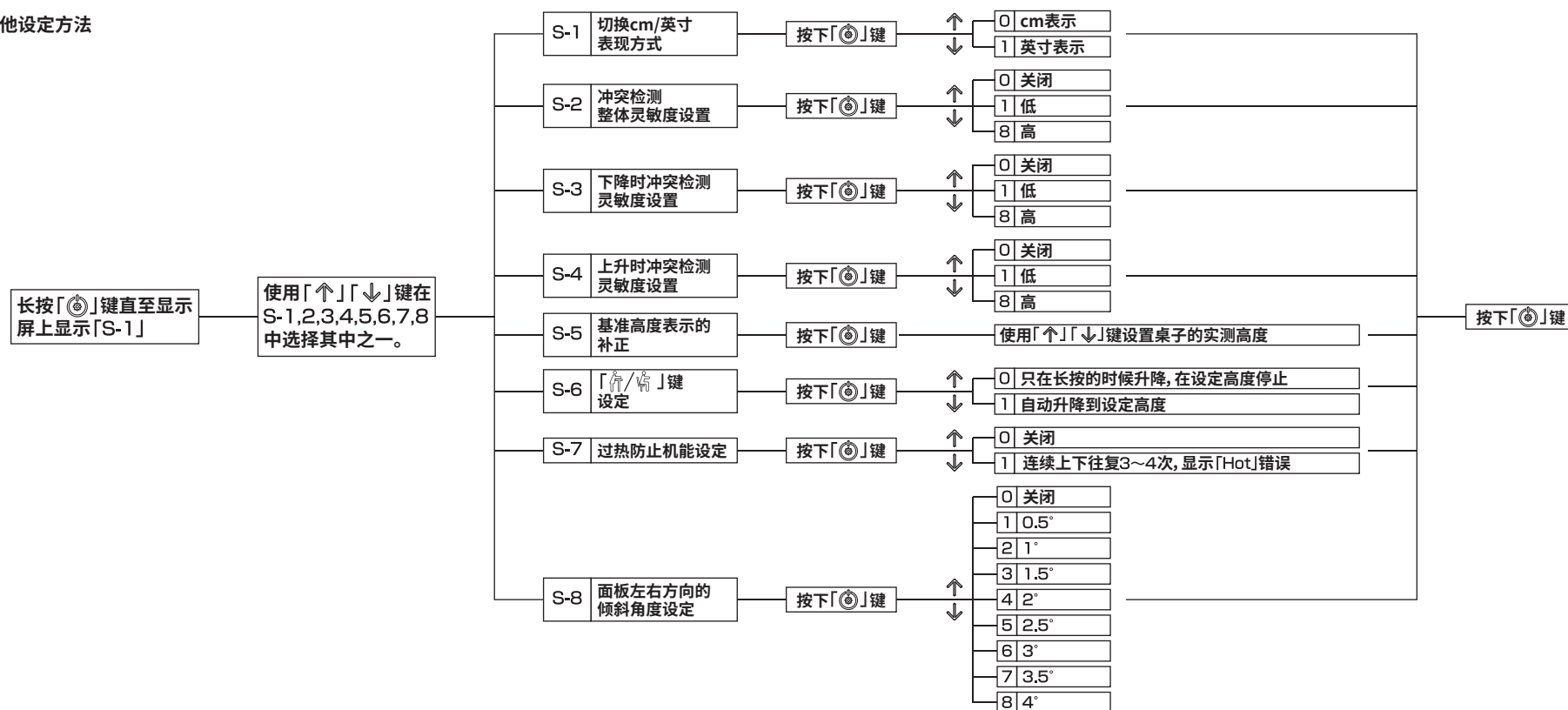
长按「」和「」键约5秒,听到滴声后即可设定高度限制。
最大高度限制设定高度应在98.0cm以上。
最小高度限制设定高度应在97.9cm以下。

在已经设置高度限制情况下,将面板调整至最大/最小高度状态,长按「」和「」键约5秒,听到滴声即解除高度设定限制。

安全装置

面板升降时当检测到碰到物体或受到冲击时,安全装置就会启动,停止升降。

其他设定方法



初始化

可以使用以下三种方法进行初始化设定。

- 当显示器上显示「RSt」标记时,请按以下步骤操作。
长按「」键将面板降到最低高度。
※中途请不要松开按键。如果中途松开就无法完成初始化。
当面板轻微移动发出滴声时,初始化完成,显示器上显示「RSt」标记。
请长按「」键,直到显示正常数值。
- 需要强制初始化时请按以下步骤操作。
长按「」键将面板降到最低高度。
松开按键,然后再次长按「」键约5秒。
当面板轻微移动发出滴声时,初始化完成,显示器上显示「RSt」标记。
请长按「」键,直到显示正常数值。
- 需要恢复出厂设置时请按以下步骤操作。
长按「」和「」键约20秒。
显示器上显示「RSt」标记。
※中途会有2次滴声,在显示屏没有显示「RSt」之前不要松手。
请长按「」键将面板降到最低高度,即可恢复出厂设置。

关于错误表示

在显示器上显示错误代码时请参照下述来对应。

错误代码	原因	对应方法
E01,E06,E07	电源错误	请把电源插头从插座上完全拔下来,重新连接到别的插座上。
E02	同步错误	请从插座拔出电源插头间隔20秒以上,重新连接到插座。 如果显示屏上显示「RST」标记,请长按「」键直到显示屏显示正常数值。
E04	操作错误	请重新连接控制盒的电缆。
E05	冲突检测	移除妨碍升降的物品。
E08	面板倾斜	请在水平的场所设置本产品。 调节桌架底脚,保持面板处于水平状态。
E11,W21,W40,W41	连接线损坏	请从插座上拔下电源插头,确认所有的电缆都没有损坏。 确认后请重新连接。
E12,E22,E42,E43	控制器错误	请从插座、控制箱拔出所有的电缆,重新连接。 即使这样也没有改善的话有可能是控制盒故障。
E14~E17,E24~E27	电机错误	请从插座、控制箱拔出所有的电缆,重新连接。 即使这样也没有改善的话有可能是电机故障。
E18,E28	负荷超标	删减放置的物品直至符合承重要求。
HOT	连续操作引起的过热	为了防止电机因发热而发生故障,安全制动装置正在运行。 请等待20分钟后再次操作。

警告

- 请不要分解·修理·加工·改造本产品。
- 请不要强烈震动·冲击本产品,也不可使本产品承受超过承重量的压力。
- 请不要在洒水环境或水中使用本产品。
- 请不要用湿手触摸本产品。
- 请不要在高温·多湿或多灰尘·油烟等危险的场合使用本产品。
- 请不要让孩子触摸本产品及本产品的附属品。
- 因为本产品使用电力工作,所以可能会有起火的可能性。有出现冒烟或异味等情况,请联系购买本产品的销售店或直接联系本公司。

注意

- 本产品发生损坏或故障时,请不要继续使用,继续使用损坏或故障的本产品而发生直接、间接的损失,本公司概不负责,请知悉。
- 在使用本产品过程中发生的数据损失,软件损坏等其他的相关纠纷问题不包含在本产品的质量保证中。
- 请不要使用挥发油或稀释剂等挥发性有机溶剂或包含上述溶剂的清洁剂、保养液清洁保养本产品,可能导致部件老化或损坏。
- 请尽量避免使用电缆延长线,请直接使用墙面插座。
- 请不要使用破损的电线。
- 插拔电线时,请务必抓住插头部分,不要施加过大的力。

使用注意事项

- ⚠ 需要移动升降桌时,请将升降桌高度降至最低,通过前后方向移动。
- ⚠ 请不要坐或站在桌子上。
- ⚠ 调节面板高度时请确认面板下方没有人和物品之后再进行调节。
- ⚠ 调节面板高度时请不要触碰升降框架,特别注意不要让孩子触摸。