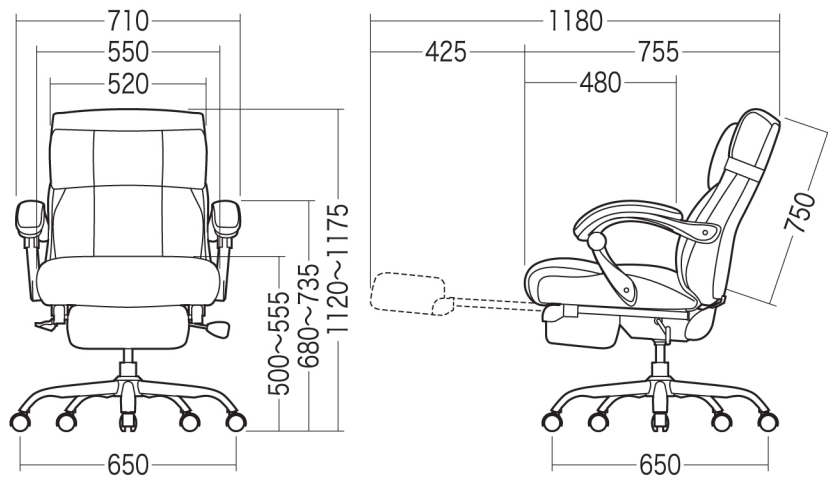


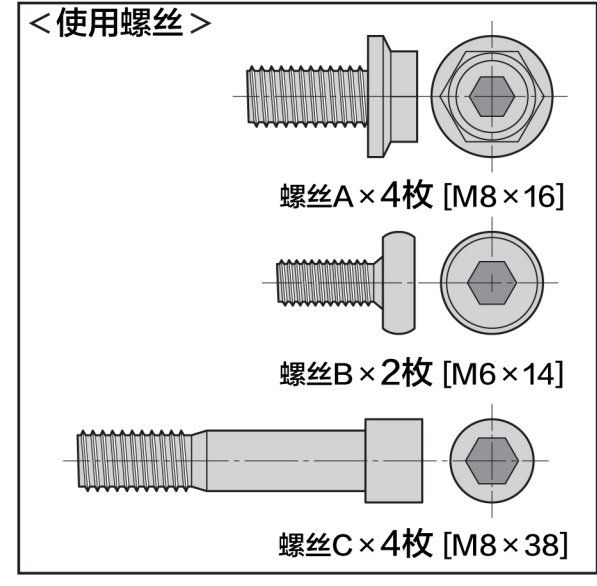
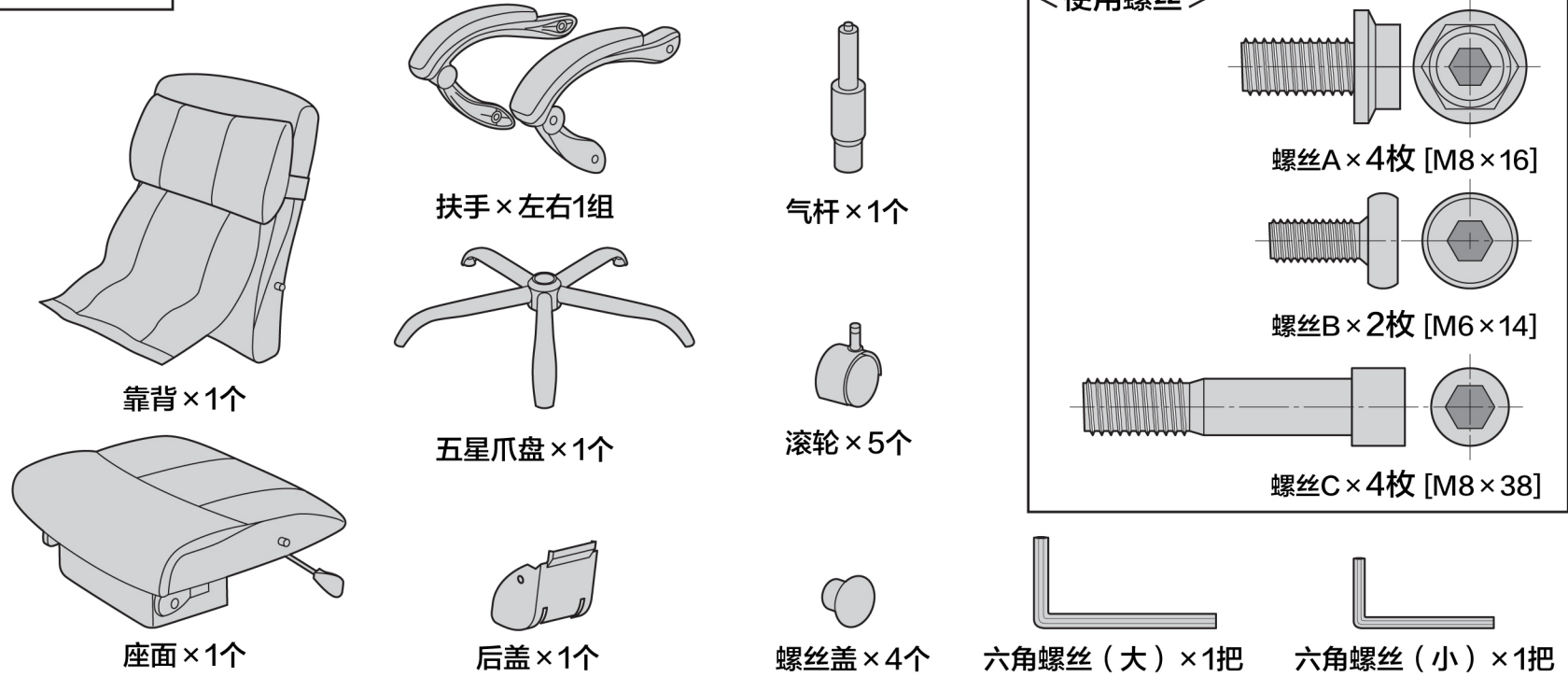
感谢您购买和支持本公司的产品。
本产品为组装式办公椅，请按照下面的要求组装。
包装袋中包含了组装办公椅所需的配件。

<准备工具>
手套 (为了避免组装时受伤，请在组装过程中戴好手套操作)

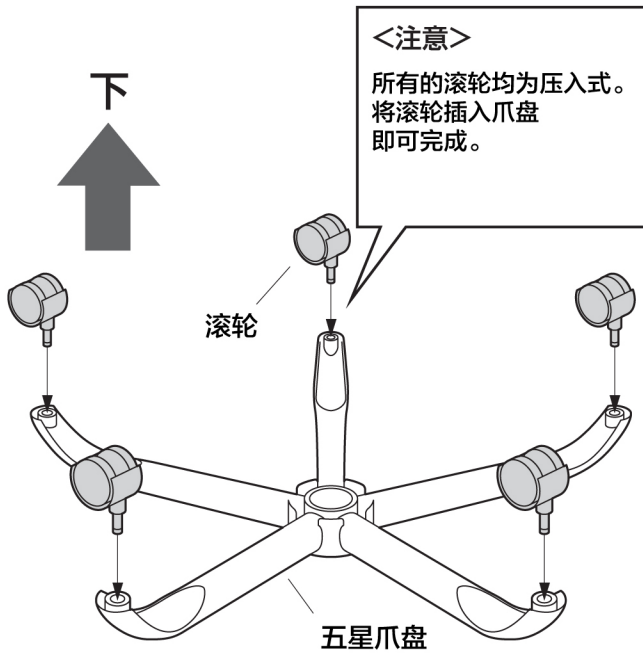
完成图



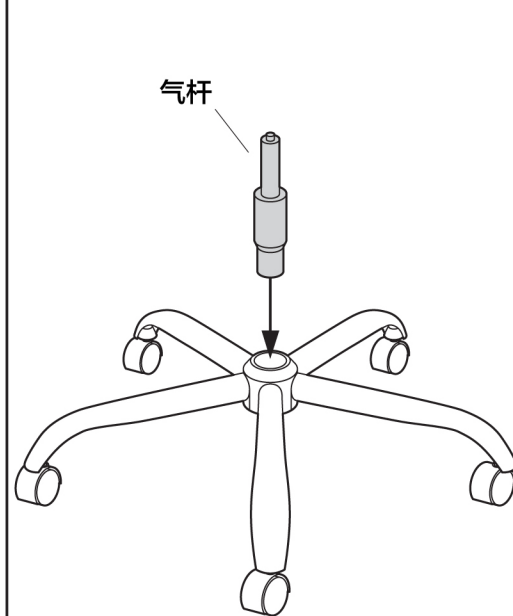
组装配件



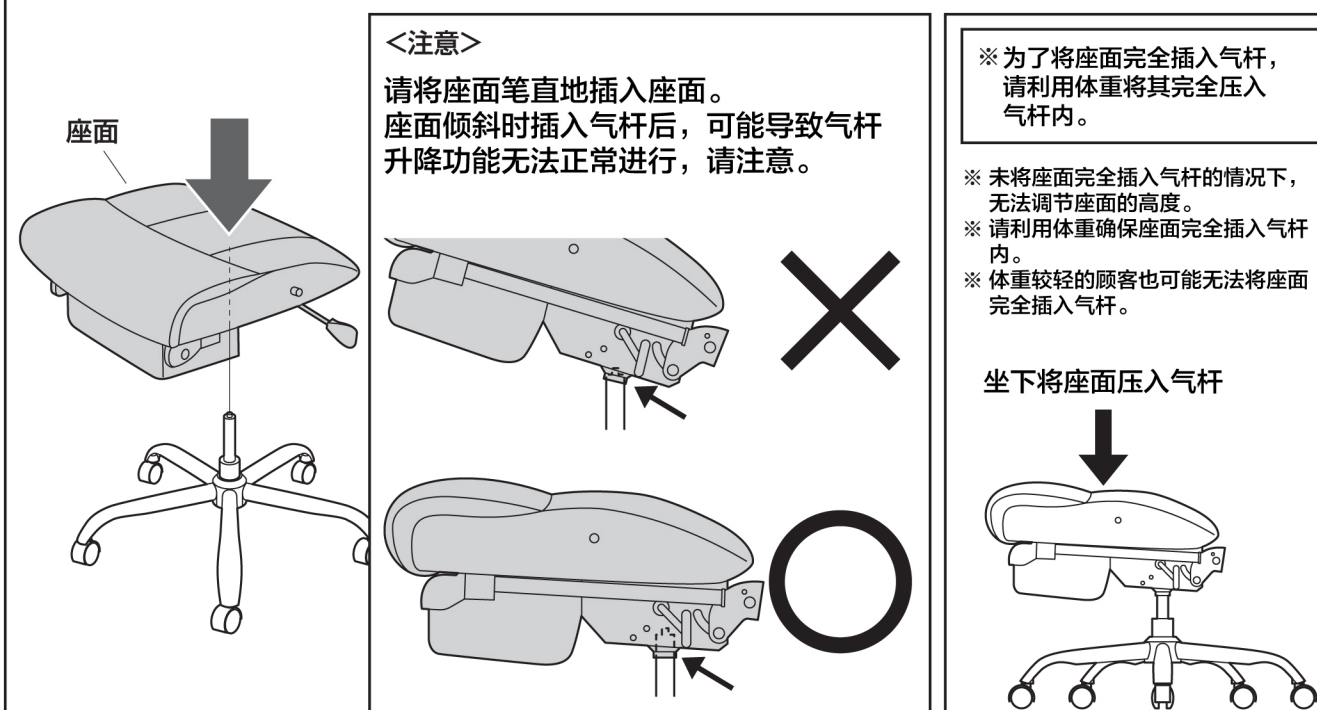
1. 将五星爪盘翻过来，逐个安装滚轮。



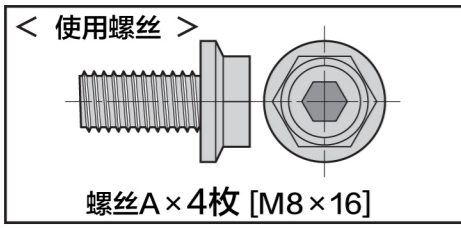
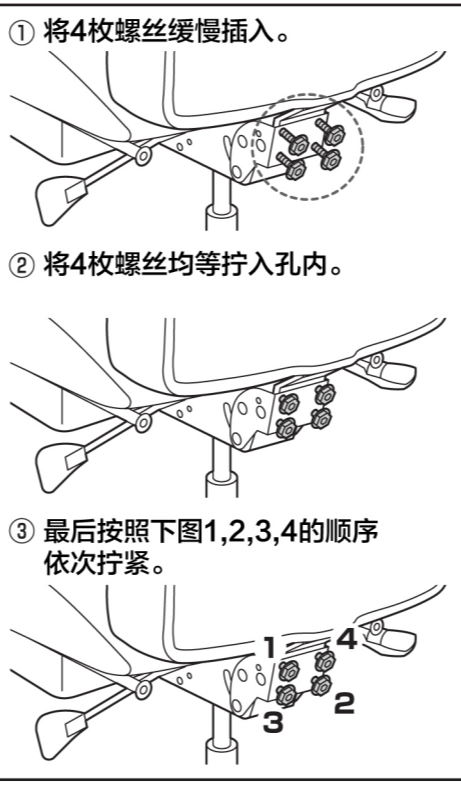
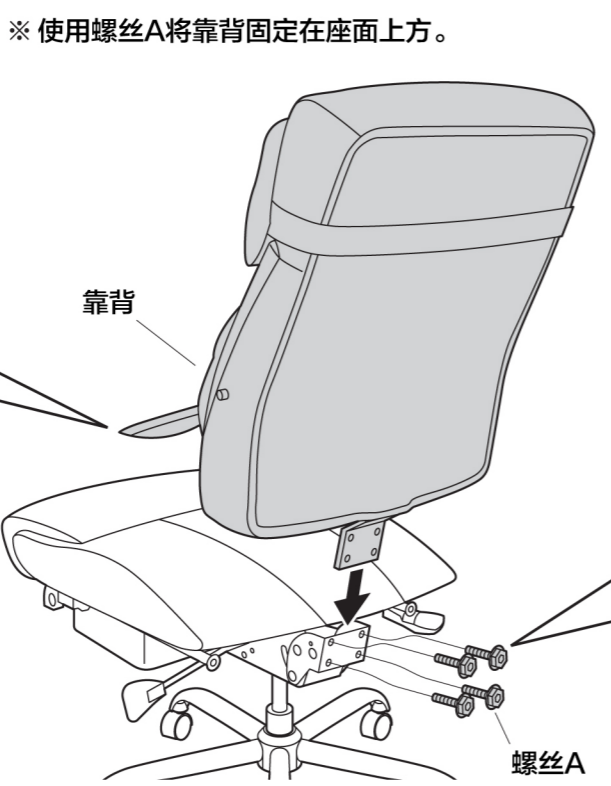
2. 将气杆插入五星爪盘。



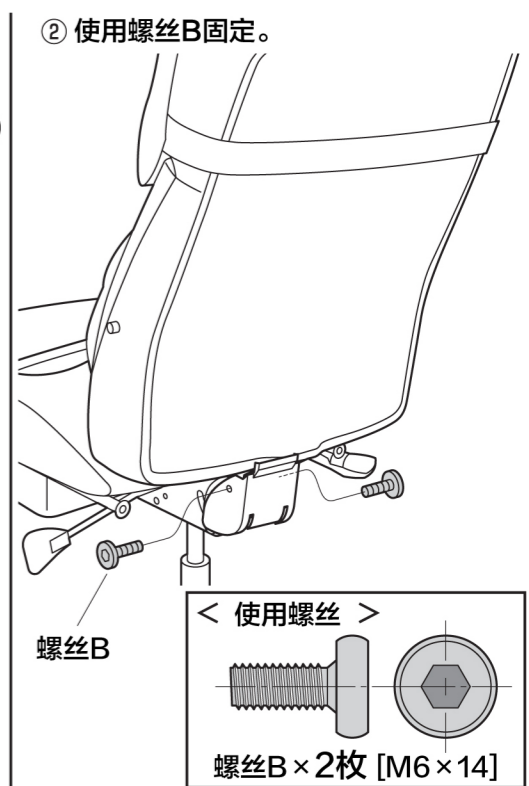
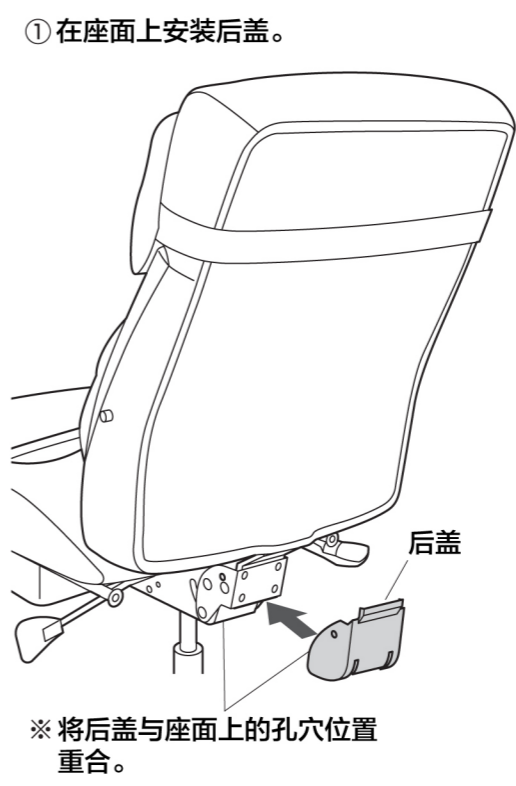
3. 将座面插入气杆。



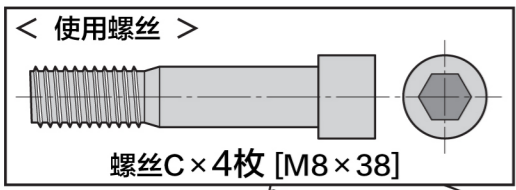
4. 将靠背安装在座面上。



5. 在座面上安装后盖。

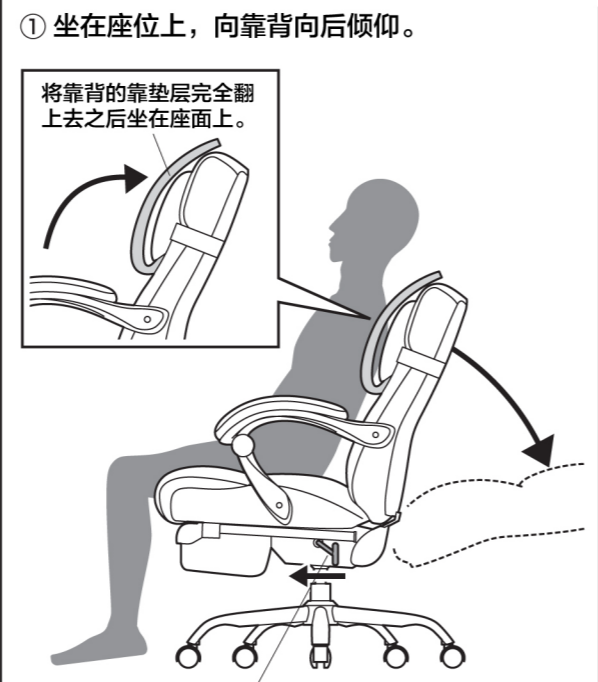


6. 安装扶手。



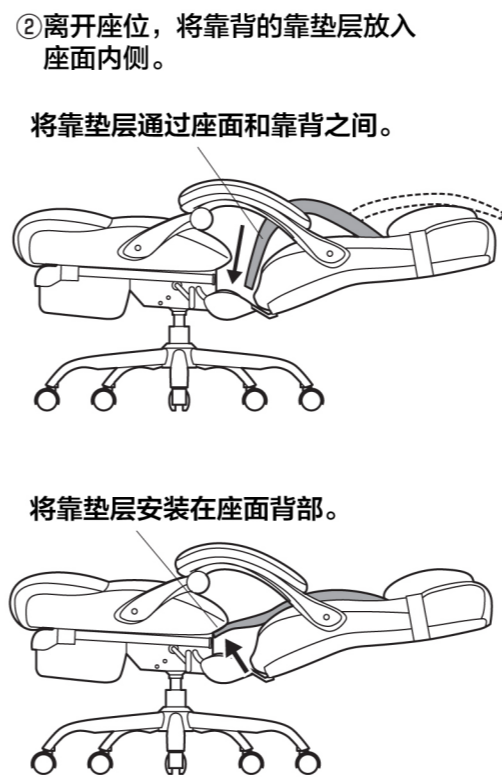
※ 用同样的方法安装另一侧的扶手。

7. 将靠背上的靠垫层安装在座面里面。



靠背角度调节提手

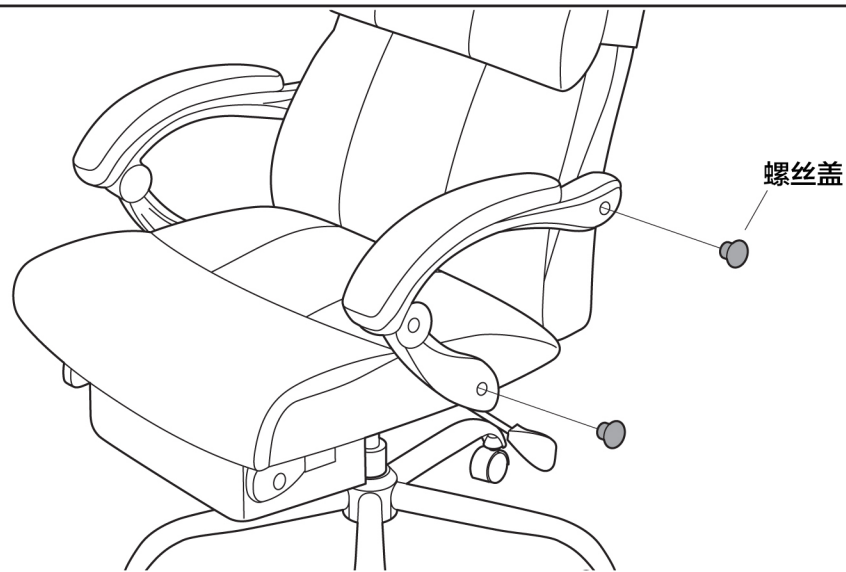
※ 将提手按照箭头方向调节，向后倒下后利用体重将靠背调节至水平位置。



※ 靠背角度调节提手

将提手按照箭头方向调节竖起靠背。

8. 将螺丝盖安装在扶手上。



※ 用同样的方法安装另一侧的螺丝盖。

脚凳的使用方法

① 将座面下方的脚凳拉出。

<注意>

请注意拉出过程中避免手或脚被脚凳的可动部分夹住。



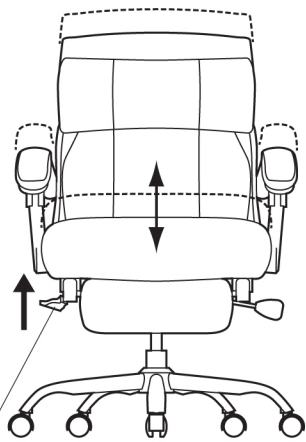
② 将脚凳180° 翻转过来。



各部位的调节方法

<注意>

请确认提手向上抬起时气杆升降正常操作。
通常导致气杆无法正常升降的原因是座面未完全插入气杆，请重新笔直插入即可。



抬起提手即可调整座位的高度。

<注意>

请注意拉出过程中避免手或脚被可动部分夹住。



将提手按照箭头方向调节，可调节靠背至任意角度。
松开提手，可固定于任意角度。

椅子的规格参数

尺寸：宽度710×纵深755~1180×高度1120~1175mm(座面高度500~55mm)
结构材料：座面/合成板 钢材 靠背/合成板 脚部钢材
滚轮：尼龙 表面材质：PU皮 内部填充：聚氨酯海绵

<使用注意事项>

- 请避免将产品放置于高温，阳光直射或潮湿以及异常干燥的场所。
- 请勿在极光滑的地板上使用。
- 请勿用于电脑椅以外的用途。
- 每隔2个月检查螺丝的松紧度。
- 请勿在螺丝未完全拧紧的情况下使用本产品。
- 请勿攀爬座面和手肘位置，可能会造成电脑椅翻倒。
- 请注意不要被可动部位夹住手脚。
不小心弄脏电脑椅的情况下，请使用稀释后的中性洗涤剂清洁。
- 请勿太大力的坐在椅子上。力量过大的话，座面的负重达到体重3~4倍的情况下，座椅可能损坏。
- 请勿同时坐2个人。
- 每个部位的螺丝，螺帽等零部件损失的情况下，在没有完全修理完毕之前请不要使用。

※ 请遵守以上的注意事项，避免使用过程中受到损害。

请妥善保管组装说明书。

若将此产品转让给第三者使用时，请将此说明书一并附上，让其充分阅读后再使用。

产品咨询

本产品经过严格的质量把关，确保每个产品的质量。关于对产品不明白的地方，请向当地购买的供应商咨询。

BE/BA/TTDeC

山陽トランスポート有限公司

店舗名: イーサプライ <http://www.esupply.co.jp>
岡山県倉敷市児島禰田町1861 TEL: 086-473-9152

BE/BA/TT