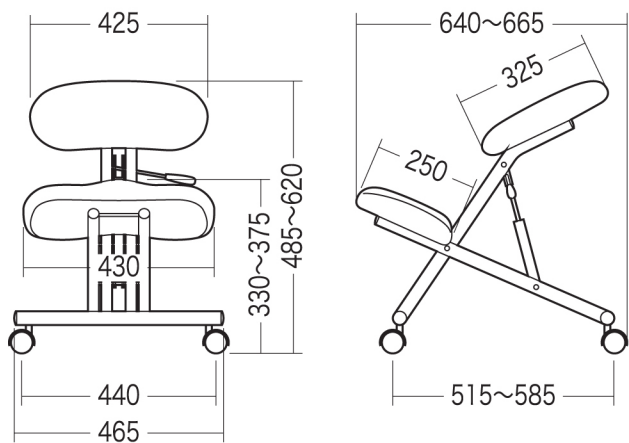


感谢您购买和支持本公司的产品。
本产品为组装式办公椅，请按照下面的要求组装。
包装袋中包含了组装办公椅所需的配件。

< 安装之前准备事项 >
手套 (防止在组装过程中受伤)

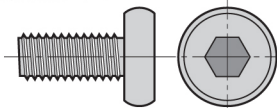
完成图



组装零部件

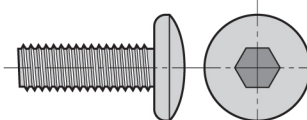


< 使用螺丝 >

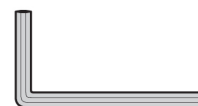


螺丝A×2枚[M6×14]

*螺丝A事先已经安装在椅子内。



螺丝B×4枚[M6×18]



六角扳手×2把

椅子规格参数

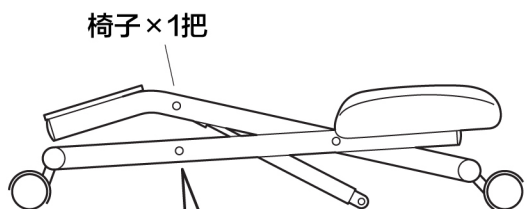
尺寸: 宽度465×纵深640~665×高度485~620mm
结构材料: 座面·膝盖/合成板 支架/钢材
滚轮: 尼龙
内部填充: 聚氨酯海绵

< 使用上の注意 >

- 请避免将产品放置于高温，阳光直射或潮湿以及异常干燥的场所。
- 请勿在极光滑的地板上使用。
- 请勿用于电脑椅以外的用途。
- 每隔2个月检查螺丝的松紧度。
- 请勿在螺丝未完全拧紧的情况下使用本产品。
- 请勿攀爬座面和手肘位置，可能会造成电脑椅翻倒。
- 请注意不要被可动部位夹住手脚。
- 不小心弄脏电脑椅的情况下，请使用稀释后的中性洗涤剂清洁。
- 请勿太大力地坐在椅子上。力量过大的话，座面的负重达到体重3~4倍的话，座椅可能损坏。
- 请勿同时坐2个人。
- 每个部位的螺丝，螺帽等零部件损失的情况下，在没有完全修理完毕之前请不要使用。

※ 请遵守以上的注意事项，避免使用过程中受到损害。

1. 从椅子本体取出轴承。



慢慢将螺丝A旋出，取出轴承。

六角螺丝

螺丝A

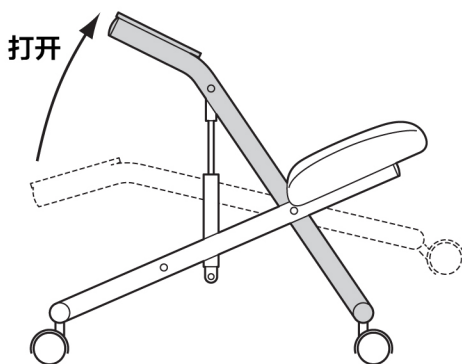
轴承

螺丝A

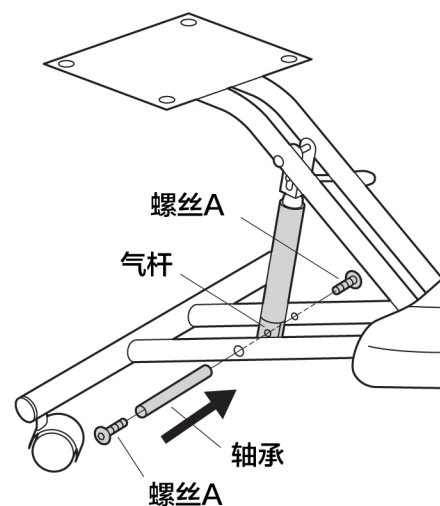
六角螺丝

2. 将轴承固定在气杆上。

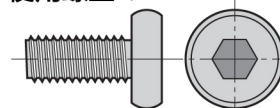
① 将椅子展开。



② 将轴承通过气杆，使用螺丝A固定。



< 使用螺丝 >



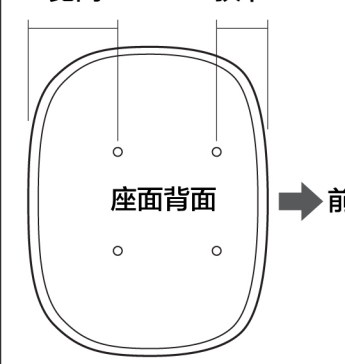
螺丝A×2枚[M6×14]

3. 将座面安装在椅子上，完成安装。

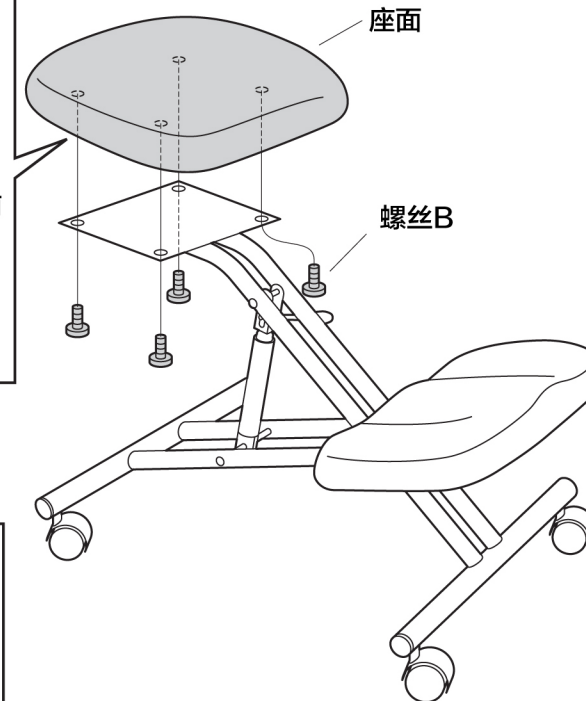
仰视图

狭窄的一面朝前。

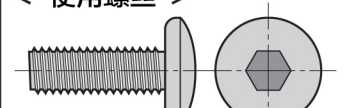
宽阔 狭窄



前



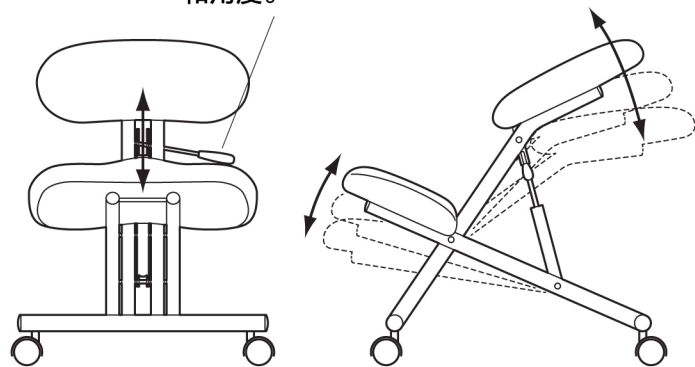
< 使用螺丝 >



螺丝B×2枚[M6×18]

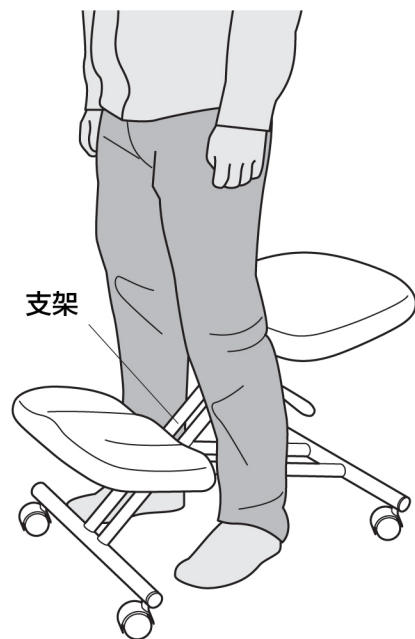
座面高度的调节方法

· 抬起提手即可调节座面的高度和角度。



矫正坐姿

1. 一脚跨过支架站立。



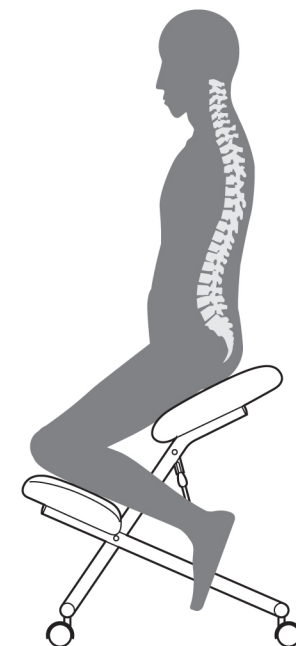
2. 将膝盖搭在承膝台上坐下。



3. 抬起提杆调节座面高度。



伸直背脊，使身体呈现理想的S型曲线。



产品咨询

本产品经过严格的质量把关，确保每个产品的质量。关于对产品不明白的地方，请向当地购买的供应商咨询。

BE/BA/TTD&C

组装说明书在安装结束后请妥善保管。

若将此产品转让给第三者使用时，请将此说明书一并附上，让其充分阅读后再使用。