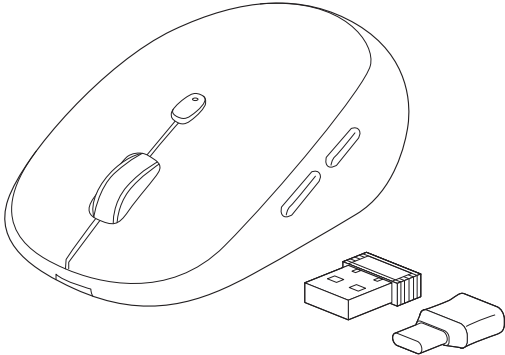


轻音无线 蓝光LED多模鼠标 (BT · USB A · Type-C) 使用说明书



400-MAWBT172



尊敬的顾客，感谢您选购【400-MAWBT172BK】（本产品）轻音无线蓝光LED多模鼠标，在此致以诚挚的谢意。以下内容为本产品的使用方法和注意事项，请在使用前仔细阅读。阅读后请妥善保管此说明书。

包装清单

- ①鼠标本体1个
 - ②USB A接收器1个
 - ③Type-C接收器1个
 - ④充电线1根
 - ⑤支架1个
 - ⑥收纳袋1个
 - ⑦使用说明书·质保书1本
- 质保期 1年

适用机型 · OS

Bluetooth

<适用机型> 搭载Windows (DOS/V) 电脑、Apple Mac系列、Chrome OS电脑、Android智能手机·平板电脑、iPhone系列、iPad系列
※适用于已搭载Bluetooth蓝牙模块并支持Bluetooth鼠标的设备。
※适用于支持Bluetooth 5.0 HOGP的设备。

<适用OS> Windows11·10·8.1·8、macOS (BigSur)11、macOS10.12~10.15、Chrome OS、iPadOS 13.4~15、iOS13~15、Android 10~11

USB A

<适用机型> 搭载Windows (DOS/V) 电脑、Apple Mac系列、Chrome OS电脑
※标准配备USB A端口的机型。
※如果使用转换适配器连接到电脑本身具有Type-C端口的机型上，则可能无法正常工作。

<适用OS> Windows11·10·8.1·8、macOS (BigSur)11、macOS10.12~10.15、Chrome OS

Type-C

<适用机型> 搭载Windows (DOS/V) 电脑、Apple Mac系列、Chrome OS电脑、Android智能手机·平板电脑、iPad系列
※标准配备USB Type-C端口的机型。
※如果使用转换适配器连接到电脑本身具有USB A端口的机型上，则可能无法正常工作。

<适用OS> Windows11·10·8.1·8、macOS (BigSur)11、macOS10.12~10.15、Chrome OS、Android 10~11、iPadOS 13.4~15

※Mac系列下，无法使用鼠标侧键功能。
※对于mac OS、iPadOS、iOS系统，只有标准安装滚轮驱动的应用程序如Safari、Mail、TextEdit以及Finder等，才能使用滚轮的滚动功能。但无法作为按键操作。
※根据设备不同，可能会出现无法适配的情况。
※本文中提及的所有其他产品名称均为其各自制造商的注册商标、商标。

规格

<Bluetooth>

蓝牙版本	Bluetooth Ver.5.0 (BLE) Class2
频率范围	2.402~2.480GHz
通信协议	HOGP (HID over GATT Profile)
电池性能	连续使用时间/约96小时、连续待机时间/约15840小时 可使用天数/约66天 ※以一天使用8小时电脑，操作鼠标占5%的情况计算。 ※以新电池使用时间计算。根据环境（温度·电池性能）而异。 数据为公司内部测试结果，实际使用时间请按照收到的产品为准。 ※随使用时间的推移，请注意电池性能会逐渐下降。

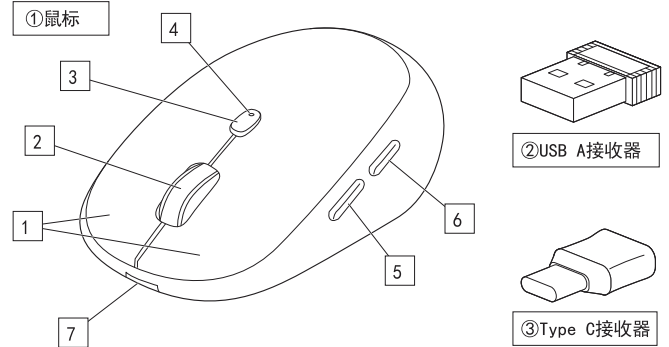
<2.4GHz无线>

适用规格	USB3.2/3.1/3.0/2.0/1.1
接口形状	USB (A型·Type-C)
无线方式	2.4GHz RF无线信号 ※鼠标和接收器之间的ID识别码是固定的。
电池性能	连续使用时间/约80小时、连续待机时间/约15840小时 可使用天数/约66天 ※以一天使用8小时电脑，操作鼠标占5%的情况计算。 ※以新电池使用时间计算。根据环境（温度·电池性能）而异。 数据为公司内部测试结果，实际使用时间请按照收到的产品为准。 ※随使用时间的推移，请注意电池性能会逐渐下降。

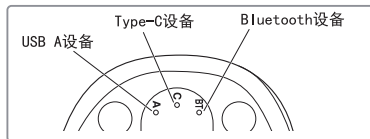
<通用>

传输范围	木质表面（非磁性体）/半径约10m、钢制表面（磁性体）/半径约2m ※传输范围因使用环境而异。
分辨率	800 · 1200 · 1600 · 2400 DPI
读取方式	光学传感（蓝光LED）
按键	左键、右键、侧键×2、滚轮按键、DPI切换键
尺寸·重量	鼠标/约W63.6×D104.8×H38.5mm·77g USB A接收器/约W14.5×D18.4×H5.8mm·2g Type-C接收器/约W12.8×D21×H5.4mm·1.1g

按键名称



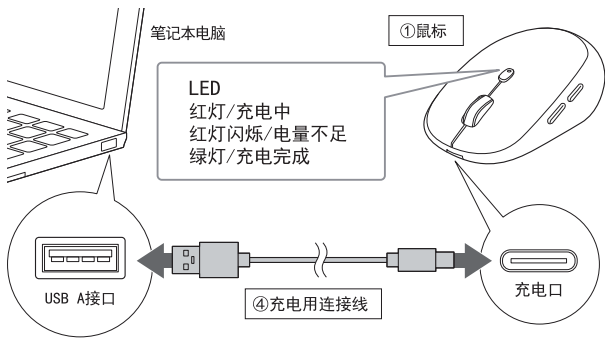
- 1 左键·右键
- 2 滚轮
- 3 DPI切换键
- 4 LED
充电中/红灯、电量不足/红灯闪烁、充电完成/绿灯
800 DPI：红灯闪烁1次
1200 DPI：红灯闪烁2次
1600 DPI：红灯闪烁3次
2400 DPI：红灯闪烁4次
- 5 网页前进键
- 6 网页后退键
- 7 充电接口
- 8 设备确认LED



- 9 设备切换键·配对键
- 10 电源开关
- 11 蓝光LED
- 12 Type-C接收器收纳槽
- 13 USB A接收器收纳槽
- 14 收纳盖

充电方法

1. 使用附带的充电线连接电脑等进行充电。

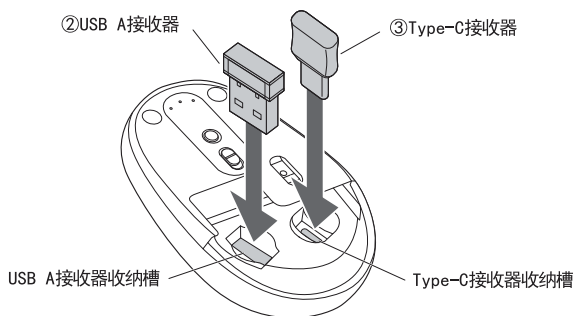


2. LED亮绿灯则充电完成，请拔出充电线。 ※充电时间约为3小时。

休眠模式

即使电源开关处于开启状态，若一段时间未使用鼠标的話，鼠标将进入休眠状态。点击按键即可使鼠标恢复工作。恢复初期光标可能有些许延迟。

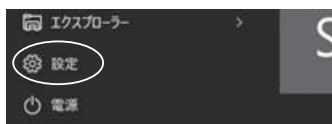
接收器收纳方法



蓝牙设备的连接方法

①打开鼠标电源，按下鼠标底部的设备切换键，直到Bluetooth设备的确认LED闪烁白灯。进入配对（连接）模式。
 ※如果设备没有显示蓝牙名称，请长按设备切换按钮，直到设备确认LED快速闪烁白灯，进入配对（连接）模式。
 ※配对完成前的操作请通过现在正在使用的鼠标或触摸板进行。
 ※以下说明以Windows 10配对方法为例。如果使用外接的USB蓝牙适配器等，请确认其使用说明书。

②点击左下方的Windows标记，打开“开始菜单”。
 ③点击“设置”。
 ④点击设置窗口中的“设备”。



⑤点击设备窗口中的“蓝牙和其他设备”，点击“添加蓝牙或其他设备”。请确认蓝牙状态是“开启”的。



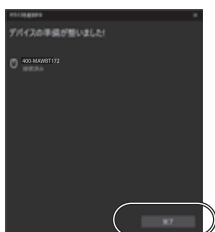
⑥进入“添加设备”的界面，点击“蓝牙”。



⑦稍后出现“400-MAWB172”，并点击。



⑧显示下列画面表示配对已完成。点击“完成”。



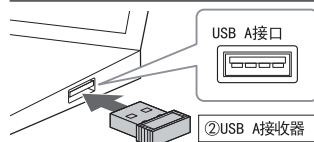
⑨请确认是否显示“400-MAWB172”。



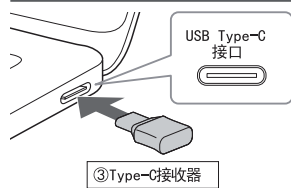
2. 4GHz无线设备的连接方法

①打开电脑电源，启动操作系统。
 ②将本产品连接到电脑的USB接口。
 ③开始自动检测硬件，并启动设备驱动程序更新向导。

■连接USB A接口的设备时

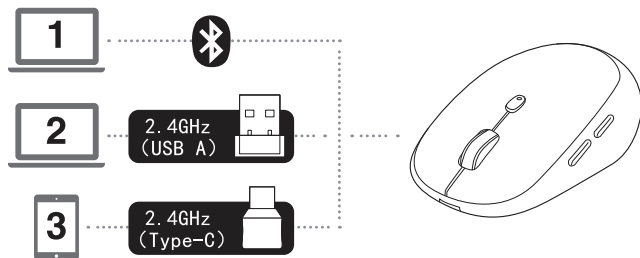


■连接USB Type-C接口的设备时



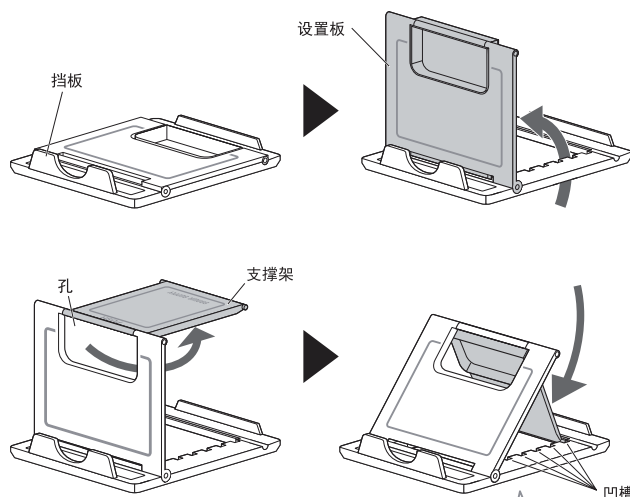
多设备切换方法

本产品可与1个Bluetooth设备、1个USB A接口设备、1个Type-C接口设备共计3个设备进行连接切换。

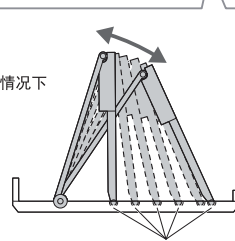


按下鼠标底部的设备切换键，可切换设备。亮白灯的设备确认LED下的设备可以进行操作。
 ※按下设备切换键一段时间后设备确认LED将熄灭。

支架的使用方法



角度可6段调节
 ※请勿在放置设备的情况下调节。



使用方法

