

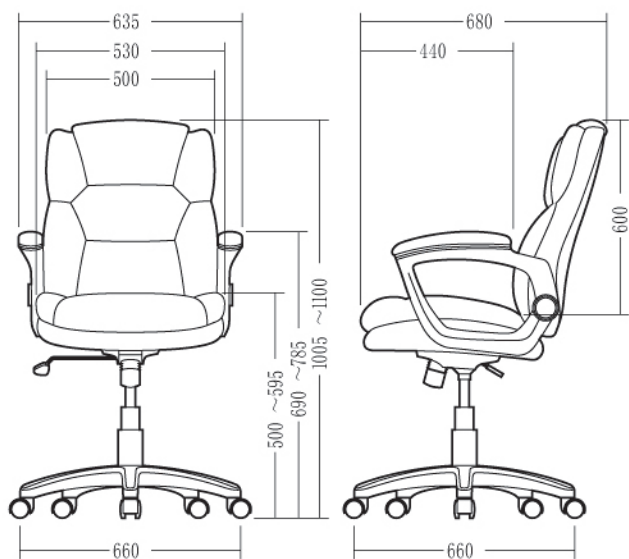
感谢您购买和支持本公司的产品。
该产品为组装式办公椅，请根据下面的说明书内容进行组装。
改包装内含有以下部件，请悉知。

组装完成后，请将安装说明书妥善保管好。

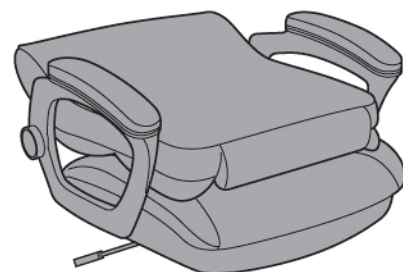
若将此商品转给第三者使用时，请将此说明书一并附上，并让其充分阅读后再使用。

★ 准备物品
手套(防止组装时不必要的受伤，组装时请佩戴手套)

完成图



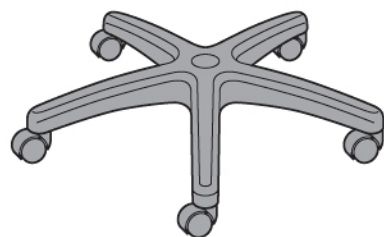
组装部件



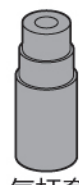
椅子本体 × 1个



气杆 × 1个



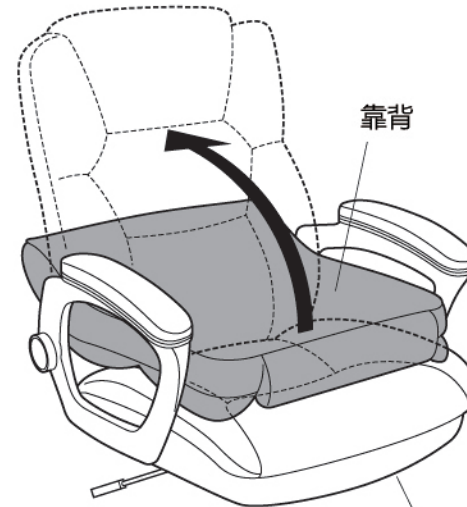
五型爪脚盘(付脚轮) × 1个



气杆套 × 1个

1 将椅子本体的靠背扶正。

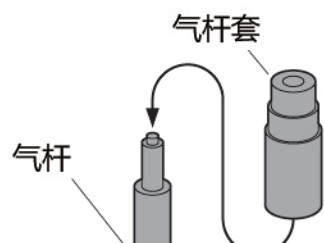
※ 嘎哧一声，将靠背扶起来。



靠背

椅子本体

2 将气杆插入五型爪脚盘，再如图套上气杆套。



气杆套

气杆

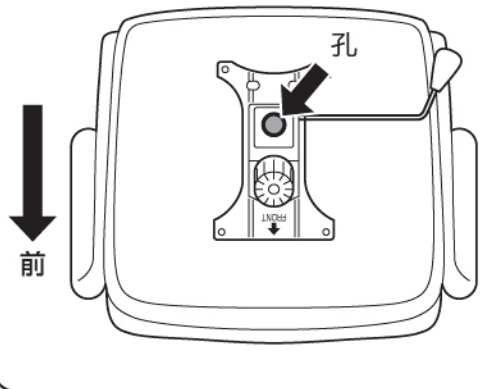
▲ 注意 ▲

将组装好的气杆稳稳地插入五型爪底座中，确保不要掉出来。

3 将椅子坐垫插垂直插入气杆，安装即完成。

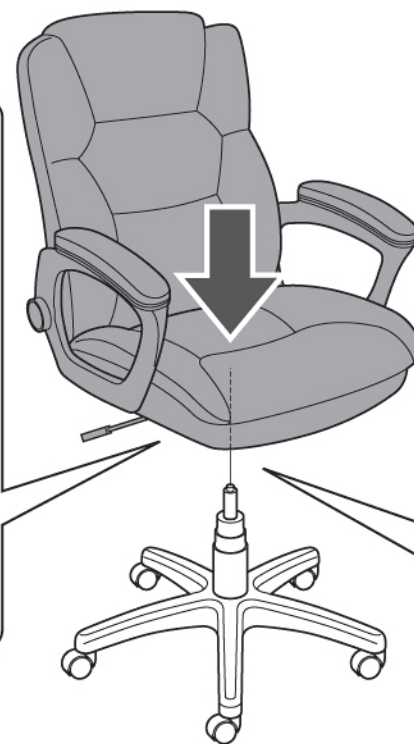
坐垫底部图

如图，插入到坐垫底部的该孔中。



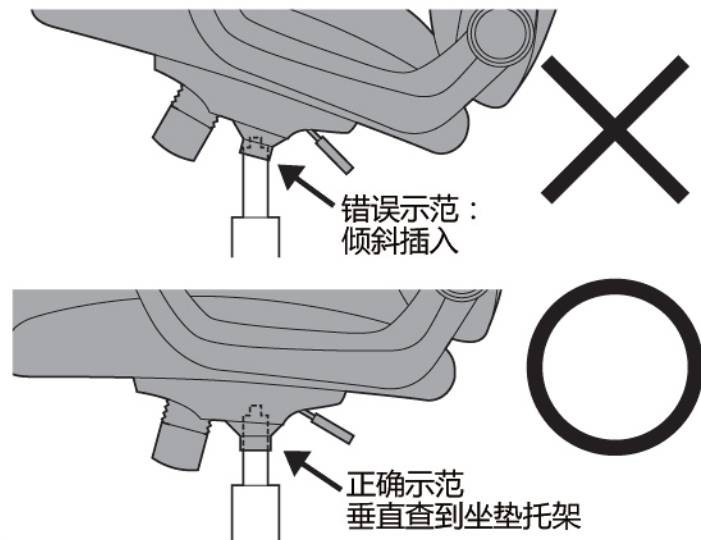
前

孔



▲ 注意 ▲

座盘托架垂直插入气杆，直到气杆头触到托架底部。如果坐垫和气杆没有垂直地嵌合在一起，可能会造成气杆无法升降的问题。



错误示范：
倾斜插入

正确示范
垂直查到坐垫托架

各部分调节方法

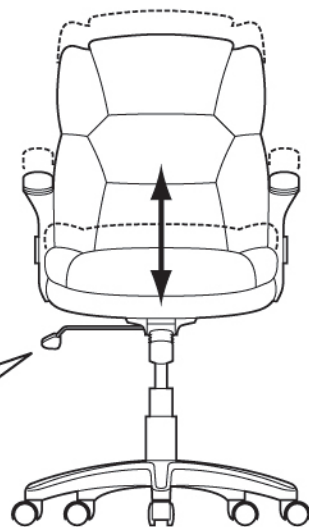
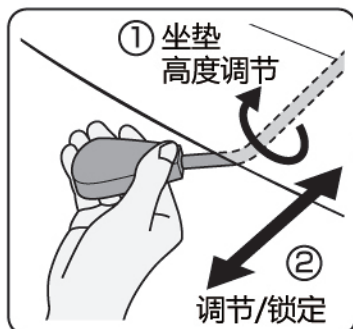


注意

先将提杆如图向上提，确认气杆正常升降后，再使用本产品。
如果气杆不能正常升降时，请按照第3步骤，重新组装气杆和坐垫。

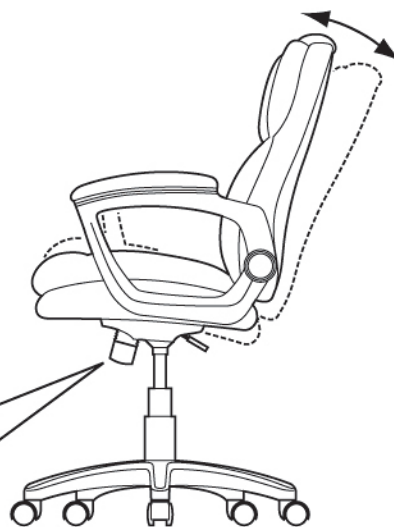
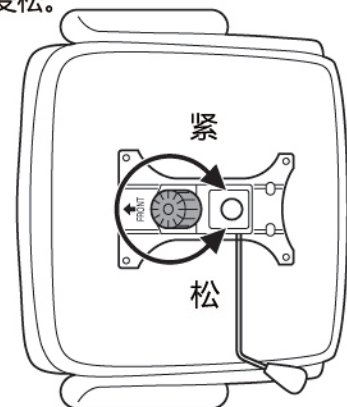
① 如图，将提杆向上提，即可调节坐垫高度。

② 提杆向外拉，坐垫和靠背倾仰处于可调节状态，若调节完成，将提杆插入即锁定。



坐垫底部图

从下往上看，大旋母顺时针转动时，坐垫靠背整体倾仰功能就会锁紧；反之逆时针转动时，倾仰变松。



椅子质量参数

规格参数：宽度660、深度680、高度1005~1100mm(坐垫高度500-595mm)

构造材料：坐垫·靠背/合板、钢材

脚盘/尼龙 扶手/尼龙 脚轮/尼龙

表材：聚酯纤维 填充材料：聚氨酯海绵

使用上の注意

- 避免在有太阳光直射、温度过高、过于干燥或是过于潮湿的地方使用。
 - 避免在太光滑的地面使用。
 - 不要作为椅子以外的用途
 - 为了防止螺丝等松动的危险，尽量每2个月检查并旋紧螺丝和螺丝盖。
 - 避免在椅子松动的情况下使用本商品。
 - 不要站在椅子上面，容易造成摔倒，请注意。
 - 可调节的夹缝容易夹到手脚，请注意
 - 椅子脏的时候，可以用中性洗涤剂进行清洗。
 - 不要让椅子太倾斜，过于倾斜会使椅子承受的重量增加3~4倍，可能会对椅子造成破坏。
 - 不要同时坐两个人。
 - 如果各部分的螺帽，螺钉等各种零部件中有1个出现丢失、损耗的情况下，请在使用正品部件维修前不要使用椅子。
- ※ 使用时，请严格遵守以上的注意事项，避免发生危险。

产品咨询

本产品经过严格的质量把关，确保每个产品的质量。
关于产品不明白的地方，欢迎与购买的供应商联系，
或者拨打我们的400电话进行咨询。（400-6338-839）

11/07/TTDaC

サンワサプライ株式会社

岡山サブライセンター / 〒700-0825 岡山県岡山市北区田町1-10-1
TEL.086-223-3311 FAX.086-223-5123