



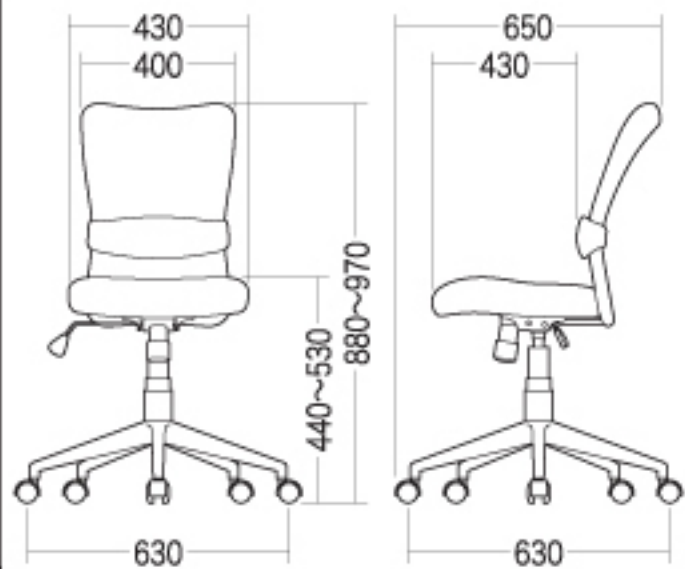
感谢您对本公司产品的支持。  
150-SNC055系列组装式办公椅，请根据以下的步骤进行安装。  
此包装内含有以下的部件。

组装完成后，请将安装说明书妥善保管好。

若将此商品转给第三者使用时，请将此说明书一并附上，并让其充分阅读后再使用。

★准备物品  
手套（防止组装时受伤，请准备好手套）

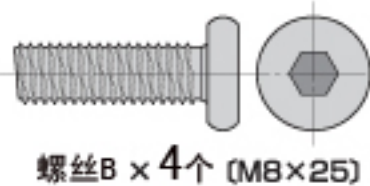
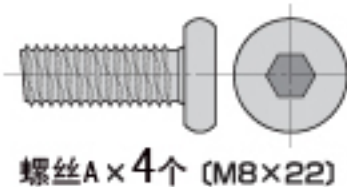
### 完成图



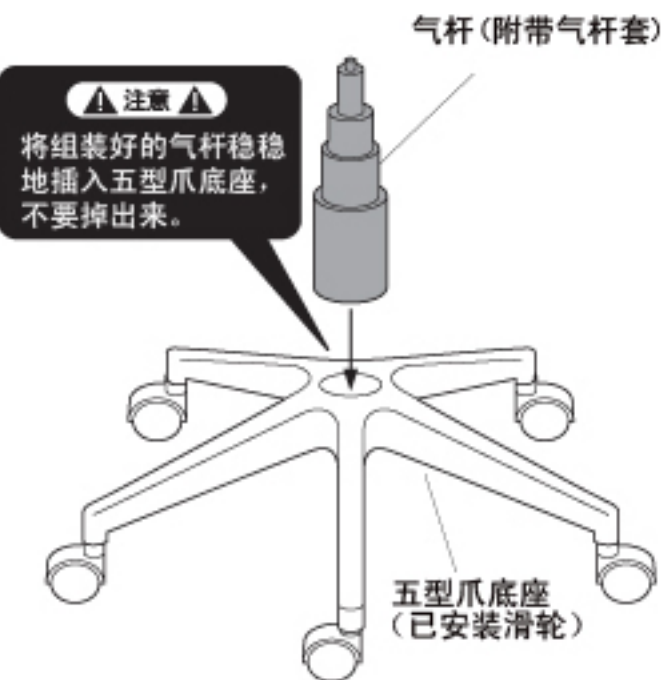
### 组装部件



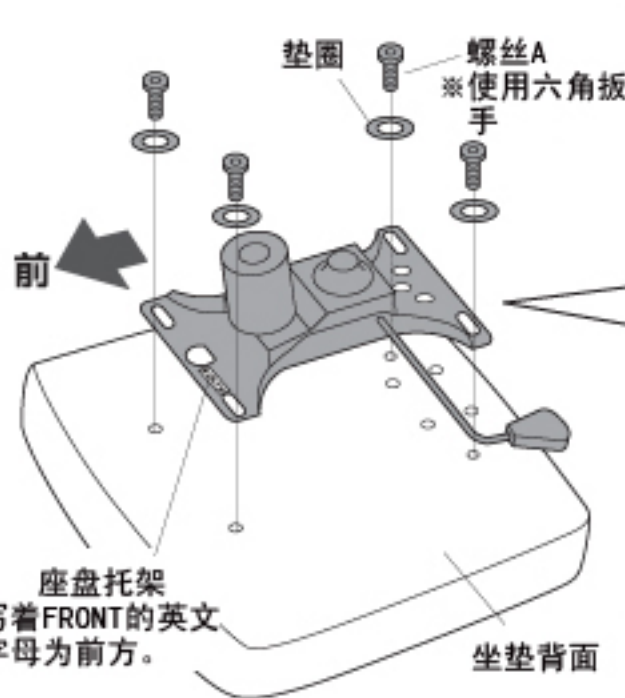
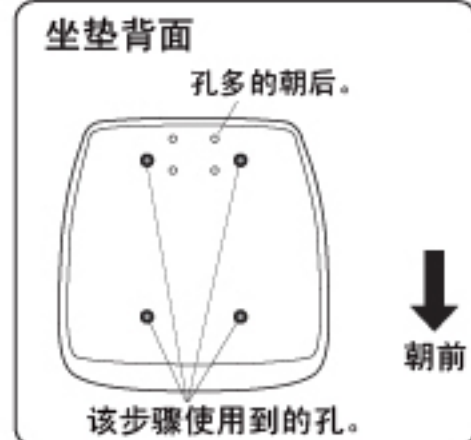
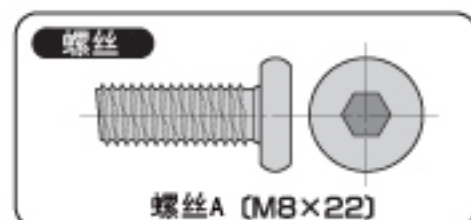
#### 螺丝



### 1 将气杆和五型爪底座安装在一起。

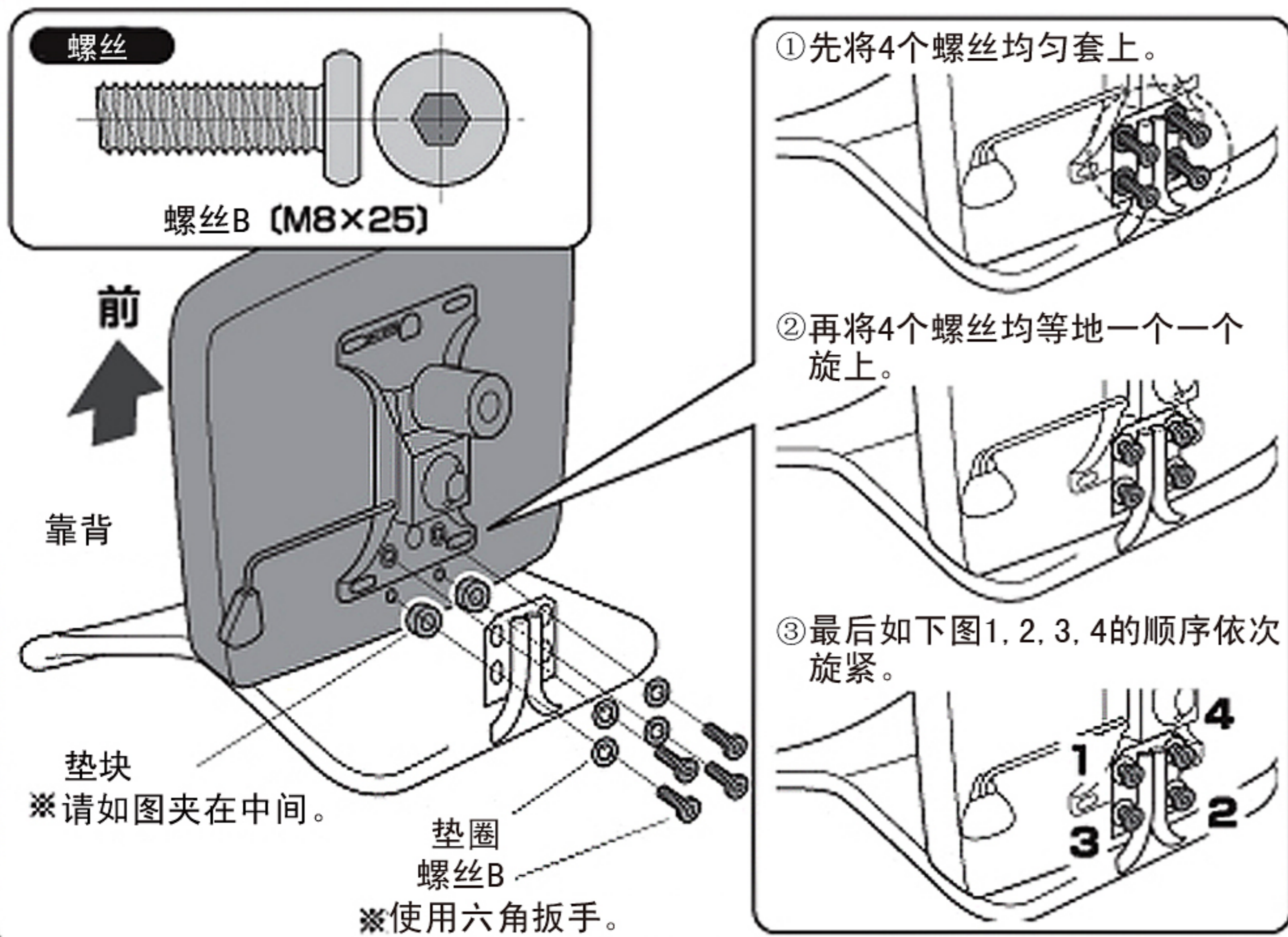


### 2 将座盘托架安装在坐垫背面。





### 3 将坐垫和靠背组装在一起。



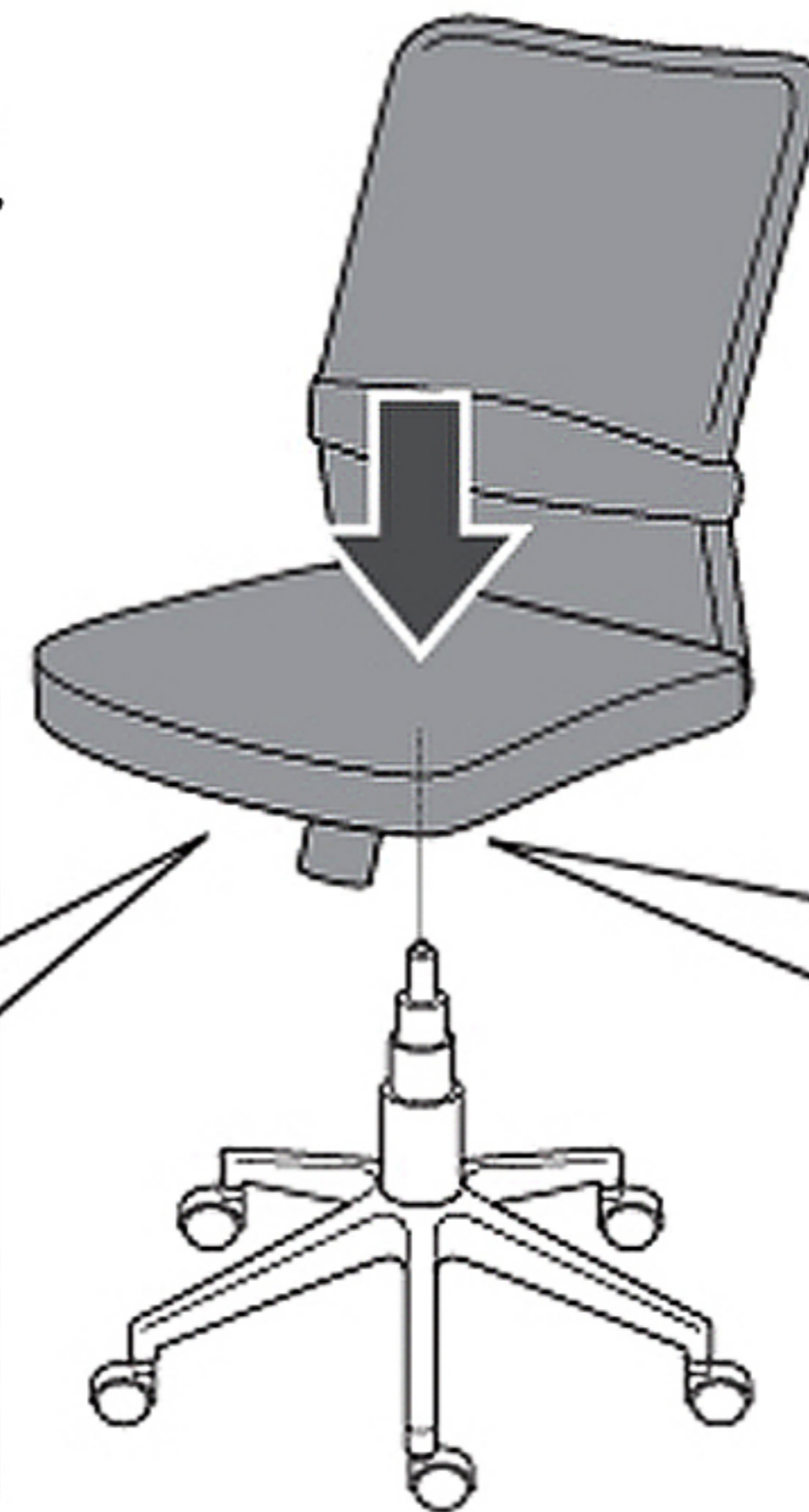
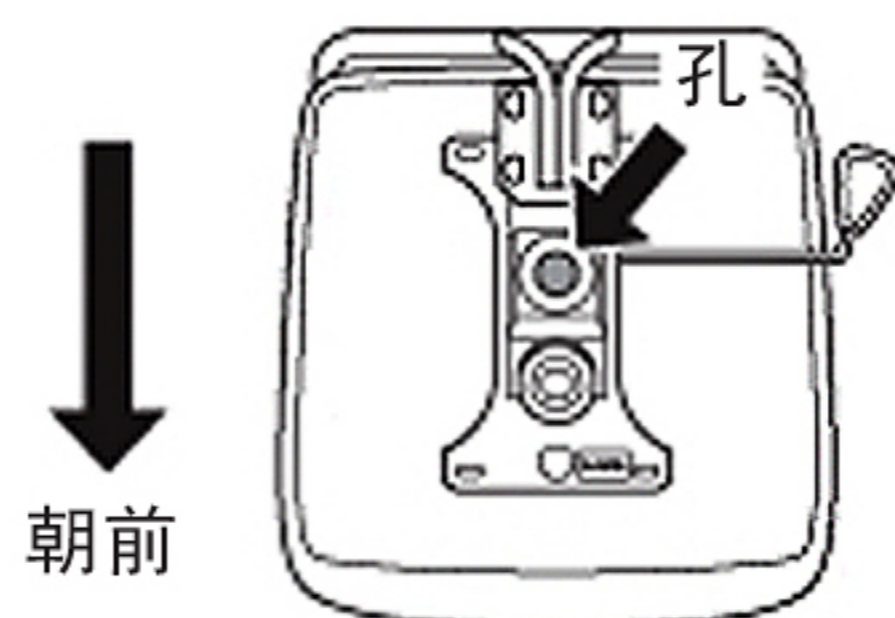
### 4 将坐垫部分垂直地插入气杆中后，组装完成。

最后坐在坐垫上，用体重将坐垫压入气杆中。

- ※ 如果气杆没有垂直地插到坐垫底部，容易造成坐垫高度无法调节。
- ※ 请用体重压一压坐垫，保证气杆完全插入。
- ※ 体重过轻，也有可能造成气杆没办法正常工作。

坐垫背面

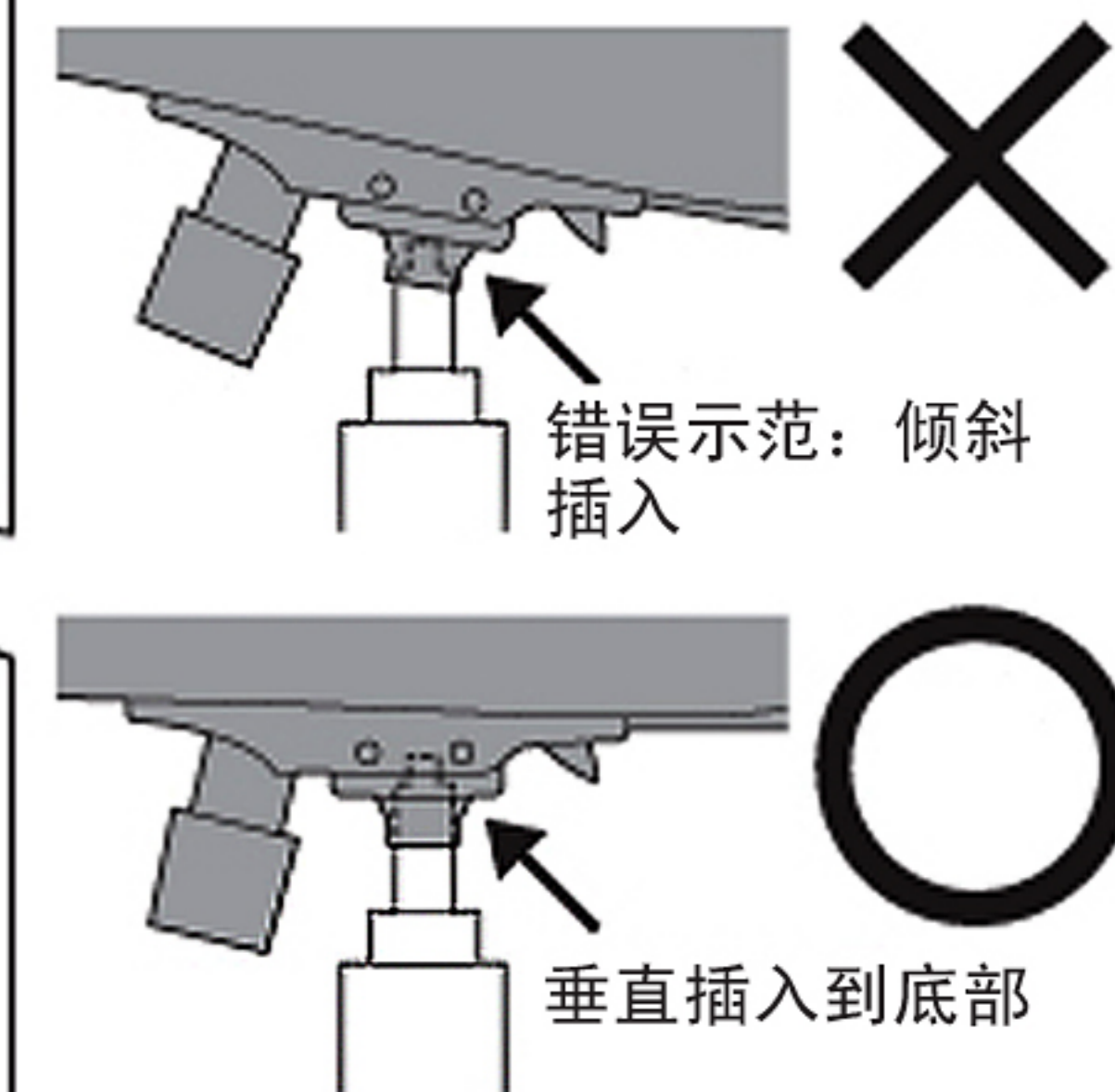
如图，将气杆垂直地插入该孔。



▲注意▲

座盘托架一定要放水平，再将气杆垂直地插入到底部。

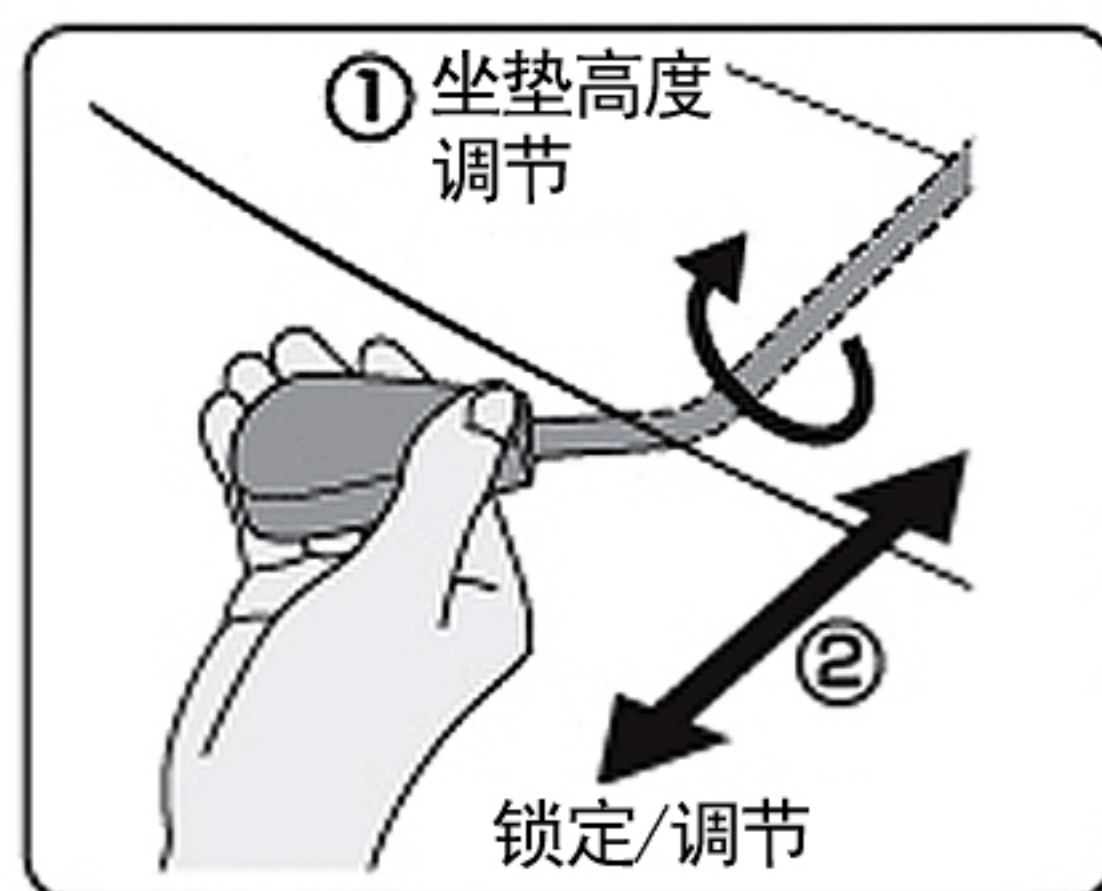
如果坐垫和气杆没有垂直地契合在一起，可能会造成气杆无法升降的问题。



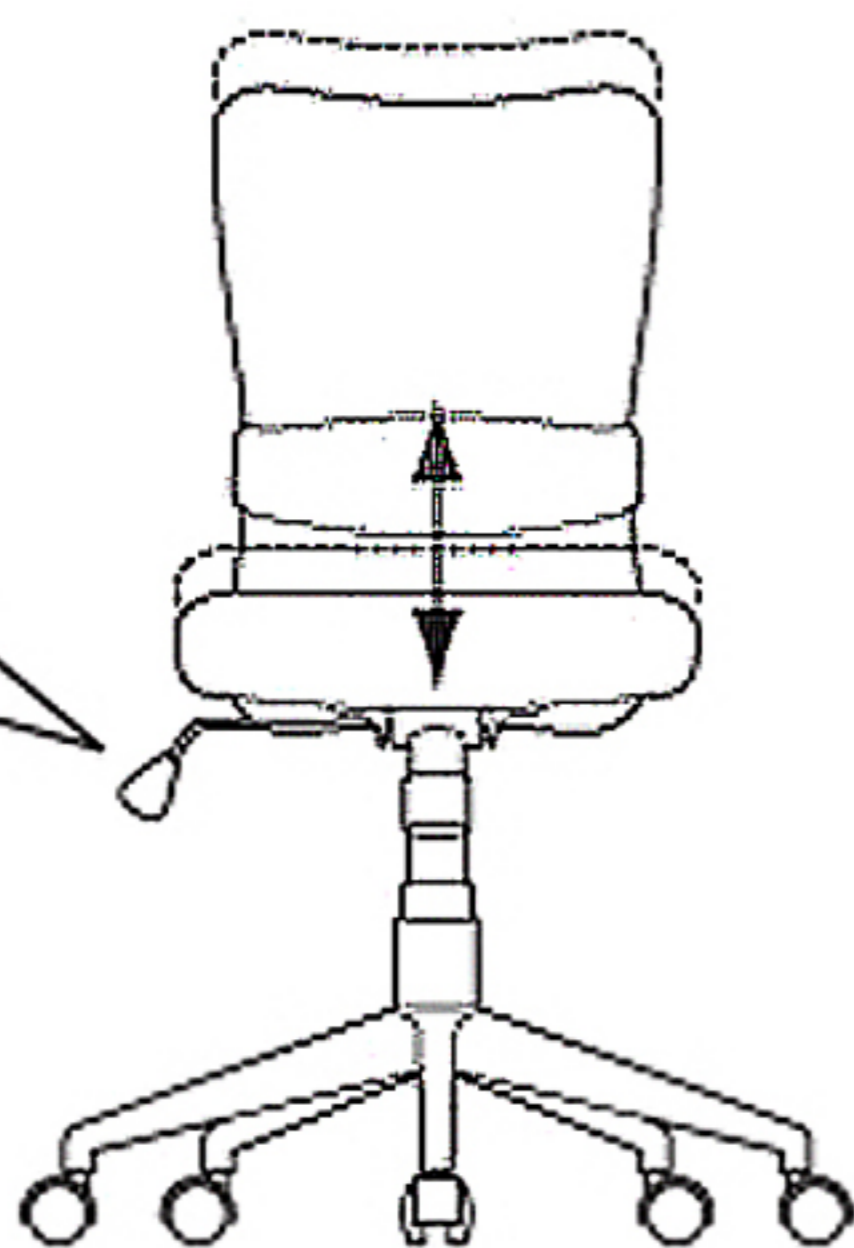
### 各部分的调节办法

▲注意▲

先将提杆如图旋转，确认气杆正常升降后，再使用本产品。  
如果气杆不能正常升降时，请按照第4步，重新安装气杆和坐垫。

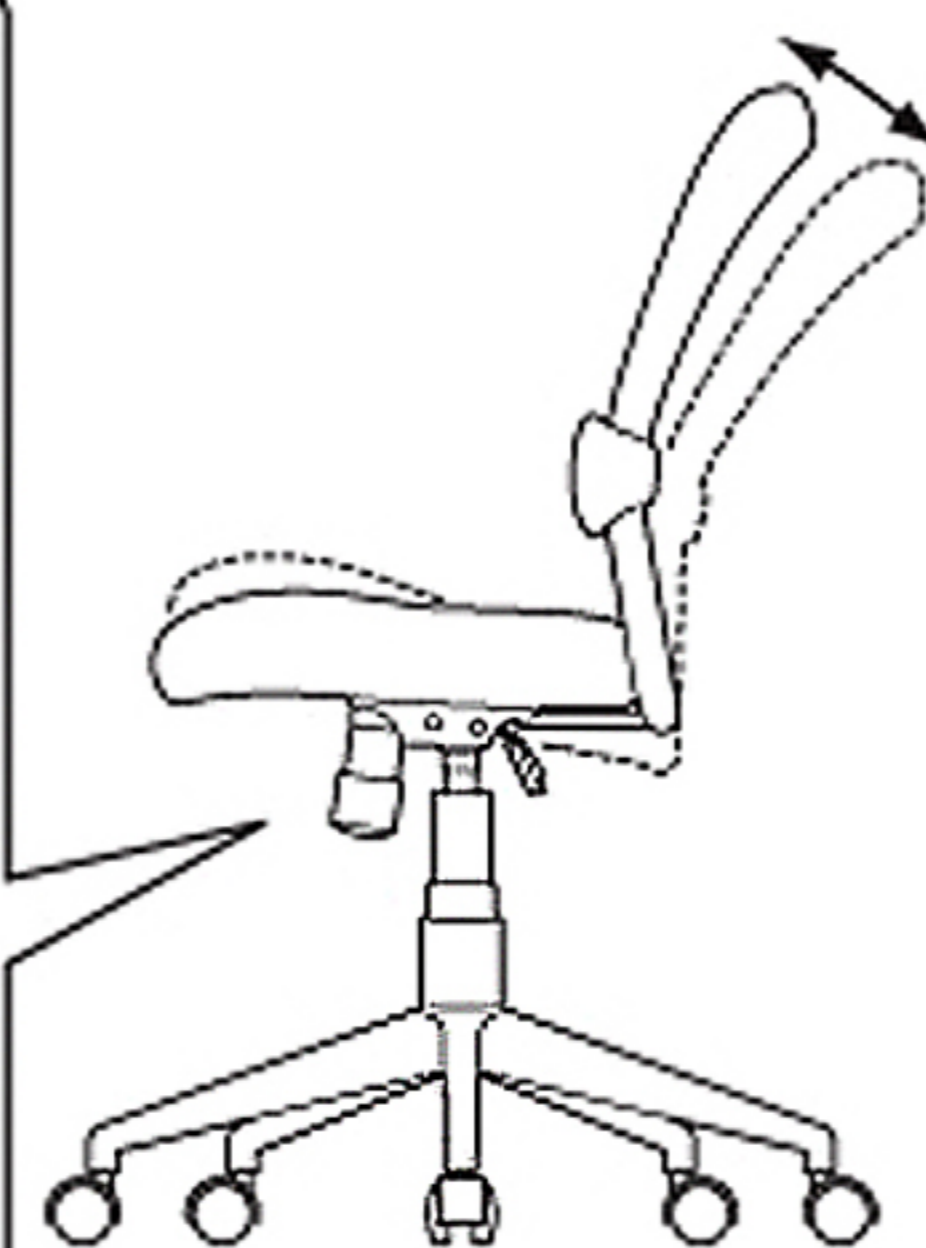
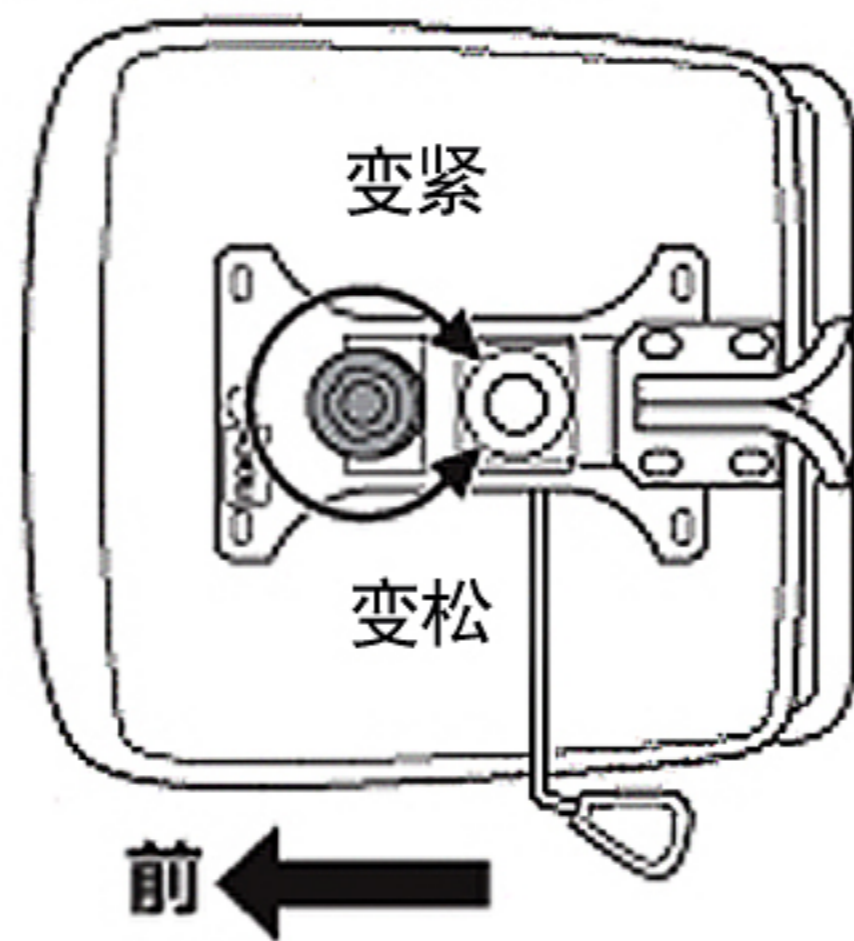


- ① 先将提杆向外拉，再如图旋转，即可调节坐垫的高度。
- ② 将提杆向外拉，座椅处于调节状态，若调节完成，将提杆向里面推座椅即锁定。



坐垫背部图

从下看，螺栓旋钮顺时针旋转，靠背调节变紧；反之逆时针旋转，靠背调节会变松。



### 质量参数

参数规格：宽630×深650×高880~970mm(坐垫高度440~530mm)

构造材料：底座/合板 靠背/钢材、聚酯

脚部/尼龙 脚轮部分/尼龙

表材：聚酯 填充材料：聚氨酯海绵

▲使用上の注意▲

- 避免在太阳直射、高温、过干燥或是过潮湿的地方使用。
  - 避免在太光滑的地面使用。
  - 不要作为椅子以外的用途。
  - 为了防止螺丝松动的危险，每2个月检查螺丝和螺帽，并拧紧。
  - 避免螺丝松动的情况下使用该商品。
  - 不要站在椅子上面，容易造成摔倒，请注意。
  - 可调节的夹缝容易夹到手脚，请注意。
  - 椅子脏的时候，可以用中型洗涤剂进行清洗。
  - 椅子放置过于倾斜的话，承受的重量大概是平时的3~4倍。
  - 可能会对椅子造成破坏。
  - 不要同时坐两个人。
  - 如果螺帽、螺钉等零部件有1个出现丢失、损耗的情况下，请在接受正品的维修前不要使用椅子。
- ※使用时，请严格遵守以上的注意点，避免发生危险。

产品咨询

本产品经过严格的质量把关，确保每个产品的质量。  
关于产品不明白的地方，欢迎跟购买的供应商联系，或是我们  
400服务电话联系。(400-6338-839)

サンワサプライ株式会社

岡山サライセンター / 〒700-0825 岡山県岡山市北区田町1-10-1  
TEL.086-223-3311 FAX.086-223-5123