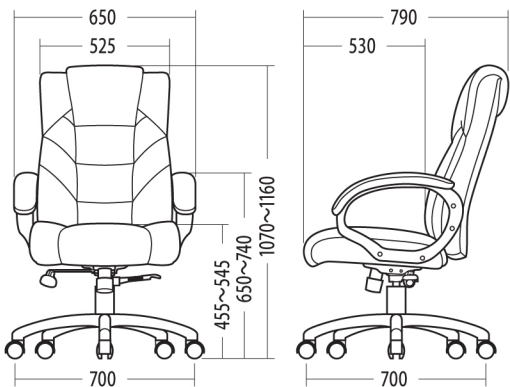


非常感谢您购买本公司的产品。  
 以下为本产品的安装说明书, 请根据介绍的步骤进行组装。  
 包装内含有以下配件。

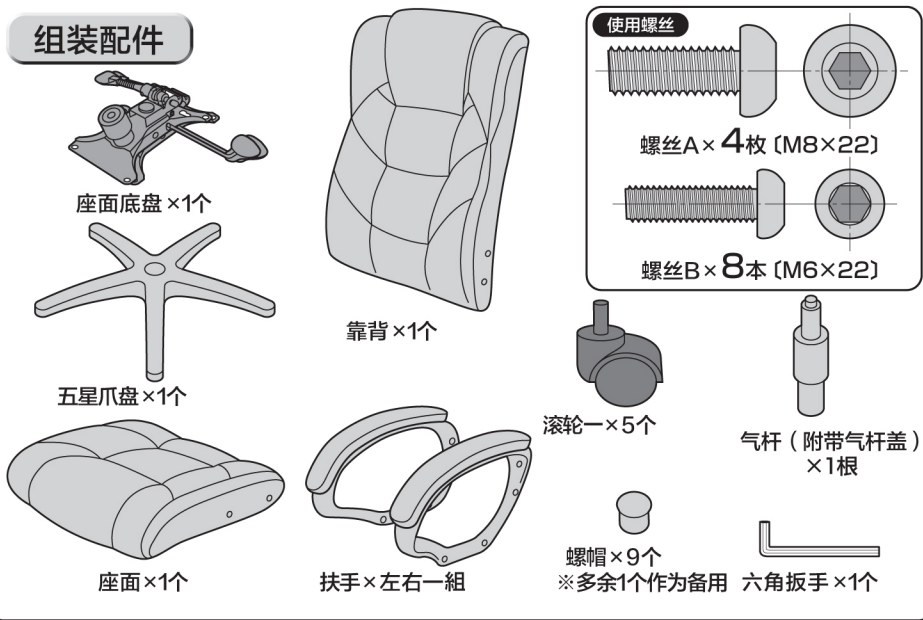
**请妥善保管组装说明书。** 若将此商品给予第三者使用时, 请将说明书一并附上, 并让其充分阅读后再使用。

★组装需要的组装信息 ·····  
 手套 (防止安装时意外受伤的必需品)

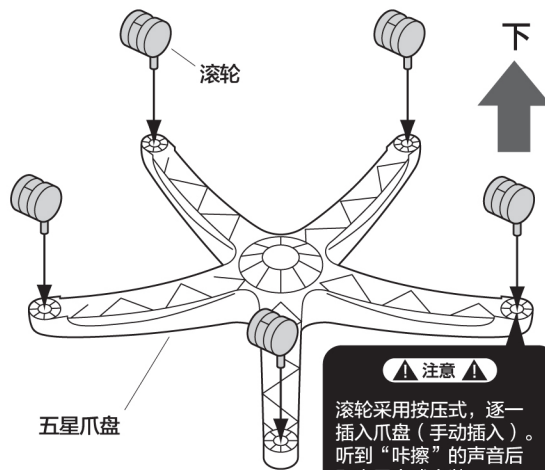
完成图



组装配件

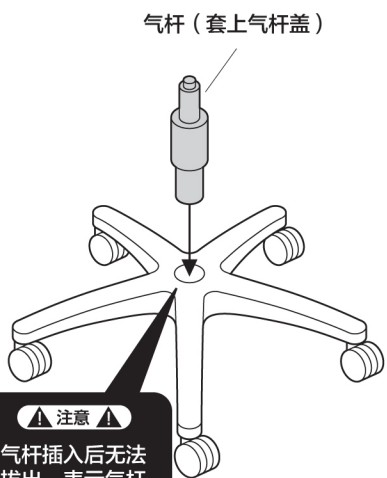


1 将五星爪盘翻过来放置在地面上, 然后安装滚轮。



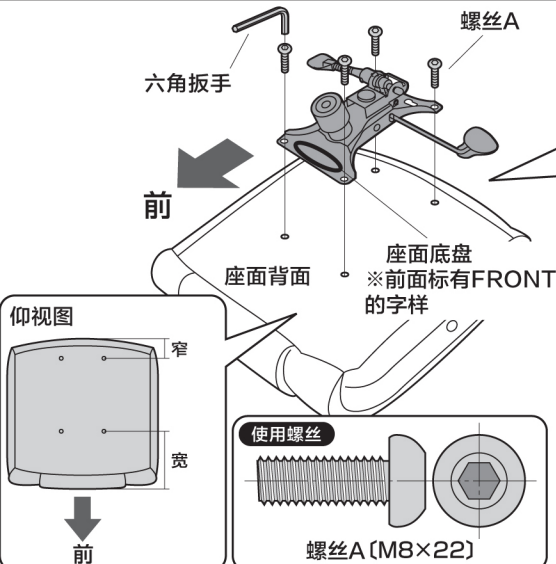
**注意**  
 滚轮采用按压式, 逐一插入爪盘 (手动插入)。听到“咔嚓”的声音后即表示完成安装。

2 将附气杆盖的气杆插入五星爪盘的沟槽内。

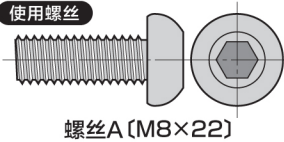
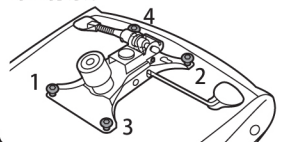
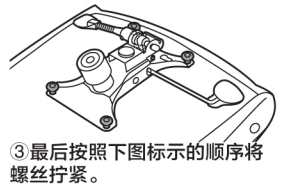
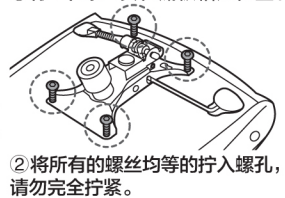


**注意**  
 气杆插入后无法拔出, 表示气杆安装完成。

3 将底盘安装在座面上。

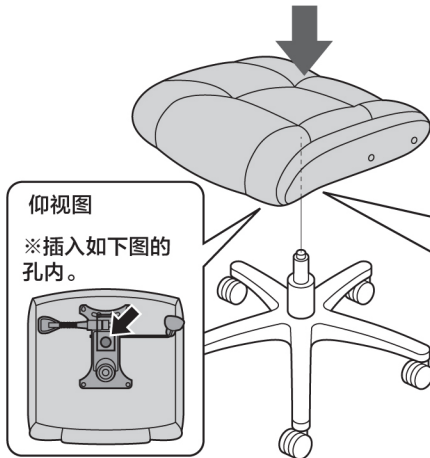


① 将4个螺丝安在底板相应位置。



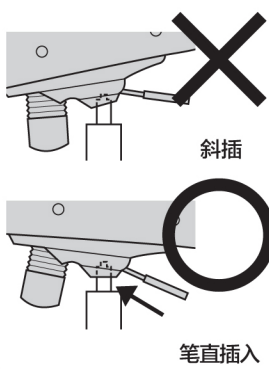
4 将座面插入气杆上。

坐在座面上, 利用体重向下压。



仰视图  
 ※插入如下图的孔内。

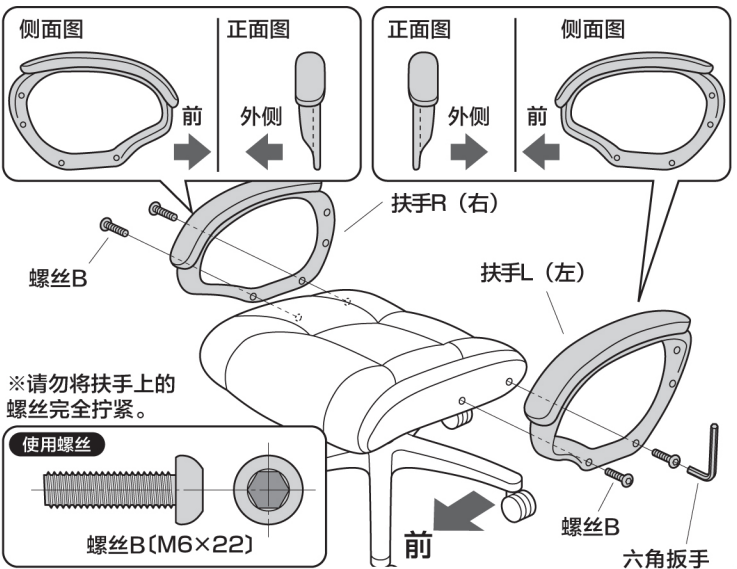
**注意**  
 请将座面笔直地插入气杆。座面没有笔直插入气杆的情况下, 可能导致椅子座面无法正常后仰。



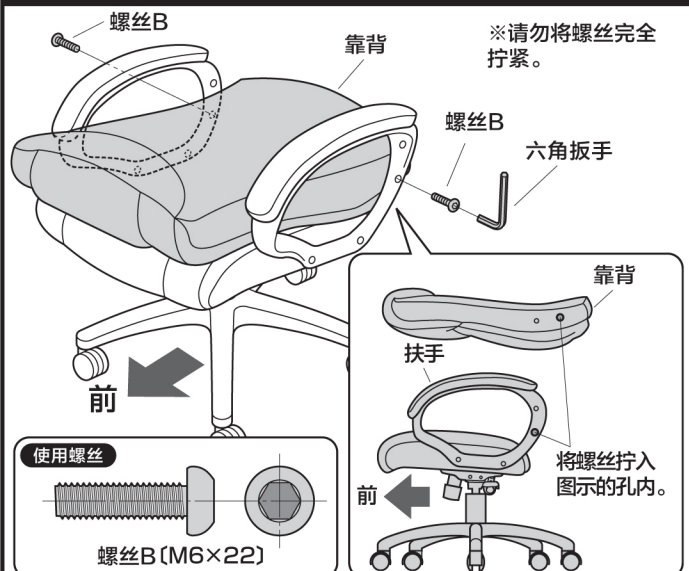
斜插

笔直插入

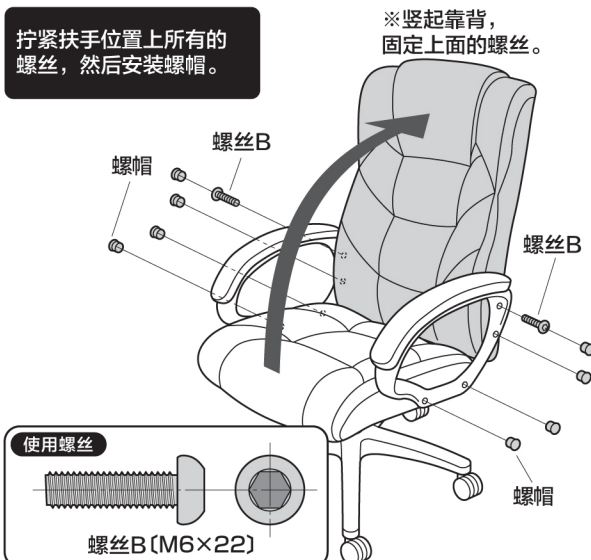
## 5 在座面两侧安装扶手。



## 6 在扶手上安装靠背。



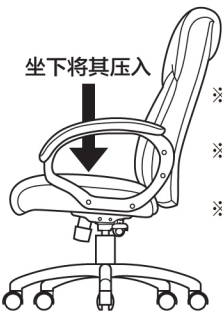
## 7 固定靠背上的螺丝，然后安装螺帽。



## 8 利用体重将座面压入气杆，完成安装。

最后

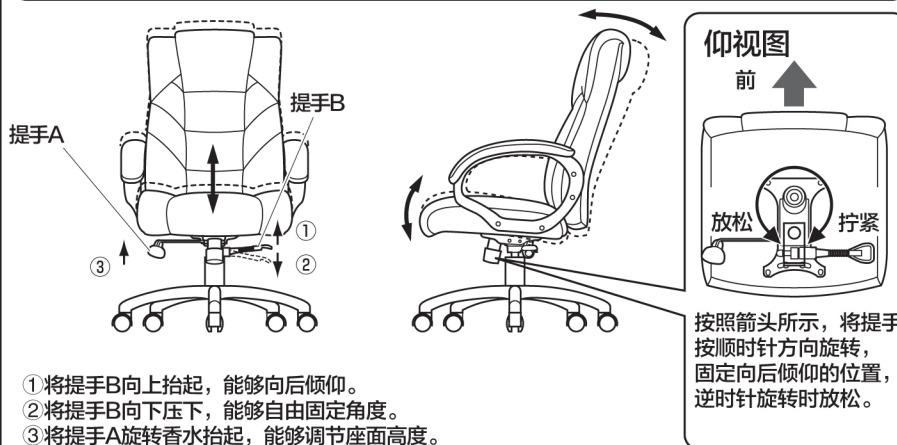
※为保证座面完全插入，请利用体重将座面压入气杆。



- ※座面未深入插进气杆内的情况下，无法调节座面的高度。
- ※请利用体重确保座面完全插入气杆。
- ※体重较轻的顾客可能会出现无法将座面完全插入气杆的情况。

## 各部位调节方法

▲注意▲ 旋转提手，确认座位能够正常升降运作。无法正常活动的情况下可能是座面没有完全插入气杆的缘故，请笔直插入使其正常升降。



- ① 将提手B向上抬起，能够向后倾仰。
- ② 将提手B向下压下，能够自由固定角度。
- ③ 将提手A旋转香水抬起，能够调节座面高度。

## 椅子的规格参数

外观尺寸：宽700×纵深790×高1070~1160mm  
(座面高度455~545mm)

构造材料：座面/合成板、聚氨酯泡沫

靠背部分/聚氨酯泡沫、合成板

手肘/聚丙烯、聚氨酯泡沫

脚部/尼龙 滚轮部分/尼龙 面料：PU皮

内部填充：聚氨酯泡沫

## ▲使用时的注意事项▲

- 请避免将产品放置于高温，阳光直射或潮湿以及异常干燥的场所。
- 请勿在极光滑的地板上使用。
- 请勿用于电脑椅以外的用途。
- 每隔2个月检查螺丝的松紧度。
- 请勿在螺丝未完全拧紧的情况下使用本产品。
- 请勿攀爬座面和手肘位置，可能会造成电脑椅翻倒。
- 请注意不要被可动部位夹住手脚。
- 不小心弄脏电脑椅的情况下，请使用稀释后的中性洗涤剂清洗。
- 请勿太大力地坐在椅子上。力量过大的话，座面的负重达到体重3~4倍的话，座椅可能损坏。
- 请勿同时坐2个人。
- 每个部位的螺丝，螺帽等零部件损失的情况下，在没有完全修理完毕之前请不要使用。

※ 请遵守以上的注意事项，避免使用过程中受到损害。

产品咨询 本产品经过严格的质量把关，确保每个产品的质量。关于对产品不明白的地方，请向当地购买的供应商咨询。

BE/BB/KTDaC

サンワサプライ株式会社

サンワダイレクト / 〒700-0825 岡山県岡山市北区田町1-10-1  
TEL.086-223-5680 FAX.086-235-2381