

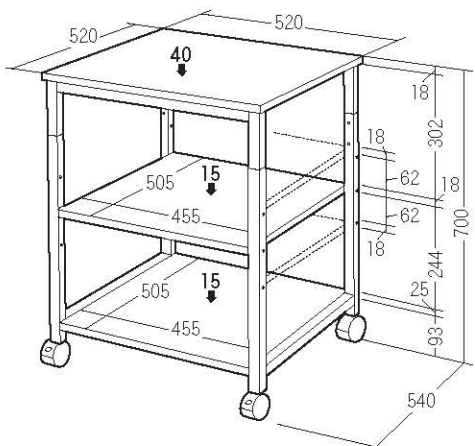
非常感谢您购买我们的产品。
该产品为组装式的电脑桌，请按用中文说明书的步骤进行组装。包装里面包括安装所需要的配件。

请妥善保管安装说明书。

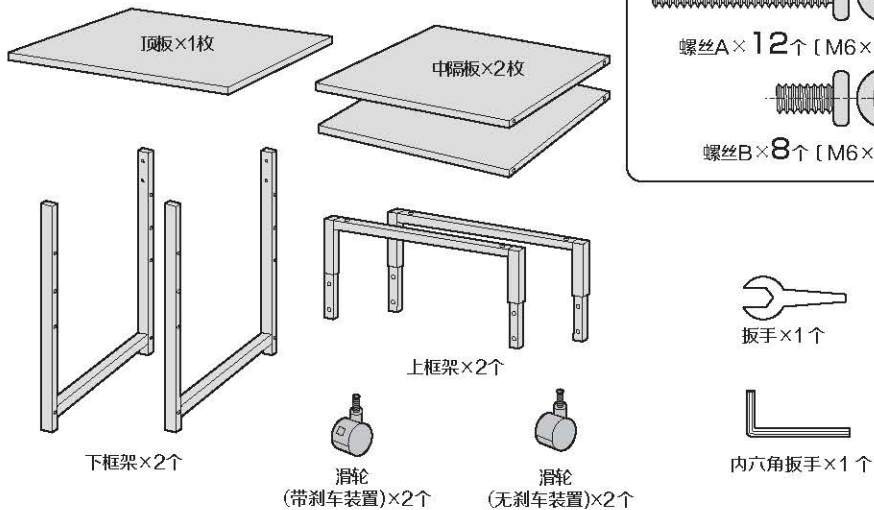
若将此商品给予第三者使用时，请将说明书一并附上，并让其充分阅读后使用。

★准备工具…
手套（组装过程中防止受伤的必需品）

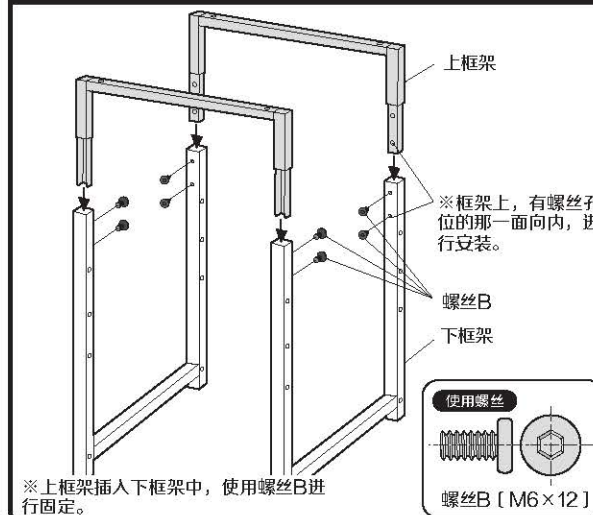
完成图



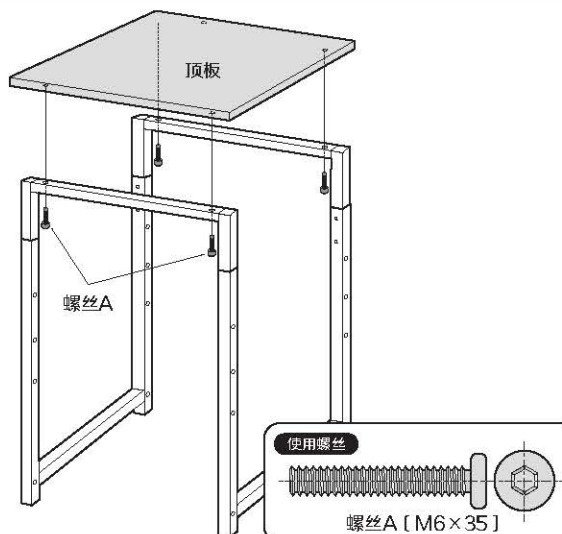
组装零件



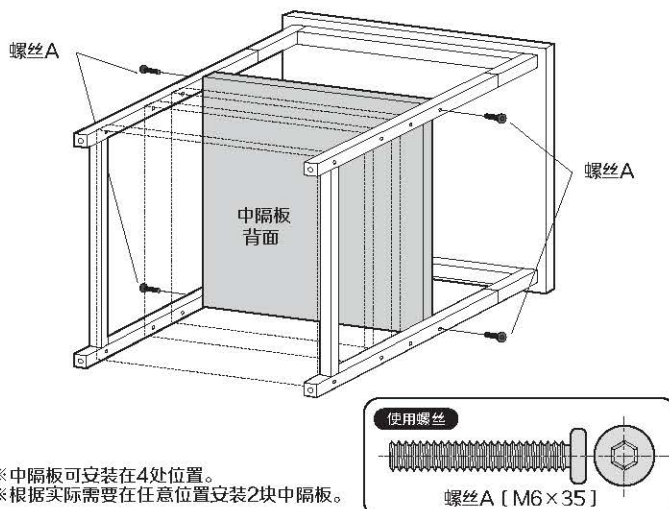
1 将上下框架进行组装。



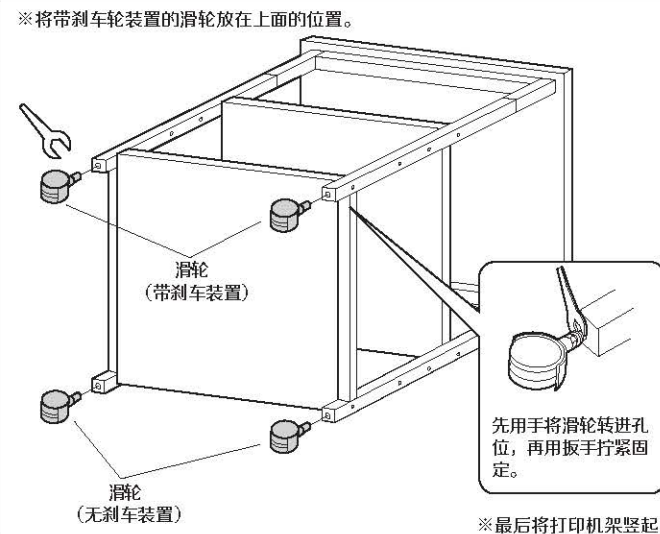
2 将顶板安装在框架上。



3 将安装好的部分横放在地面上，安装2块中隔板。



4 装上滑轮，完成安装。



产品咨询

本产品经过严格的质量检验，确保每个产品的品质。
关于对产品有不理解的地方，欢迎与购买的供应商联系，或者以右边的联系方式进行咨询。

BE/AH/177095

サンワサプライ株式会社

サンワダイレクト / 〒700-0825 岡山県岡山市北区田町1-10-1
TEL:086-223-5680 FAX:086-235-2381