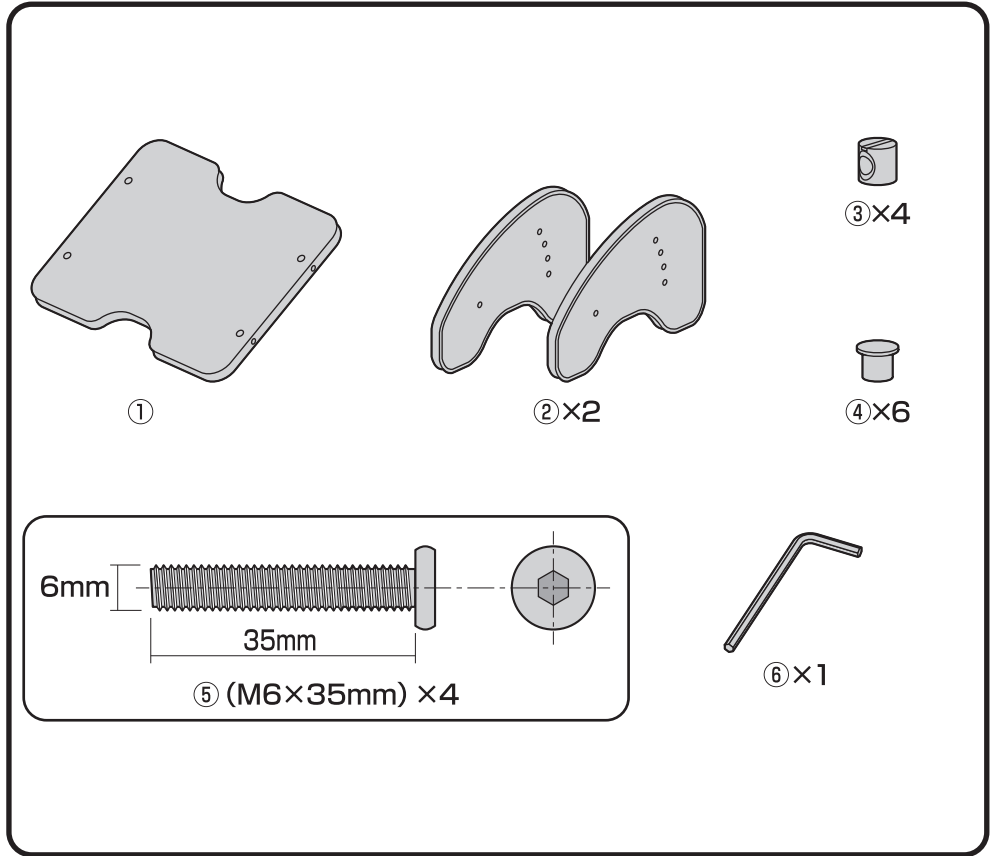
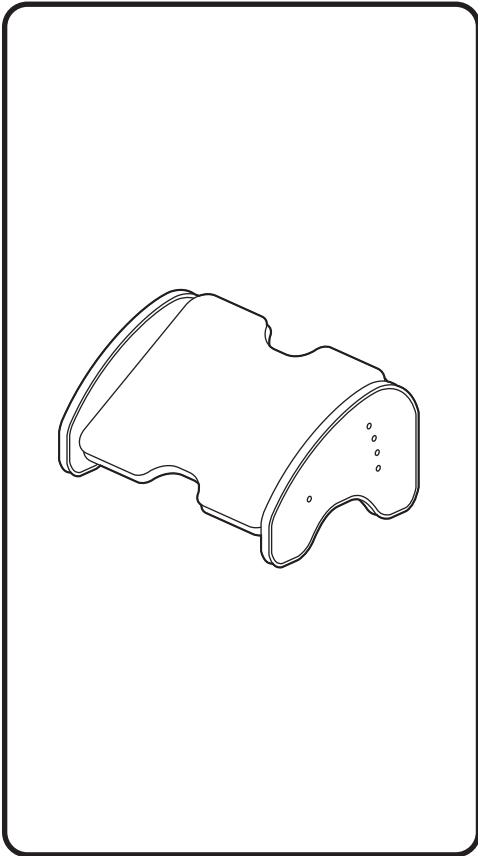


非常感谢您购买本公司的产品。
 以下为本产品的安装说明书，请根据说明书的步骤进行组装。
 包装内包含以下零配件。

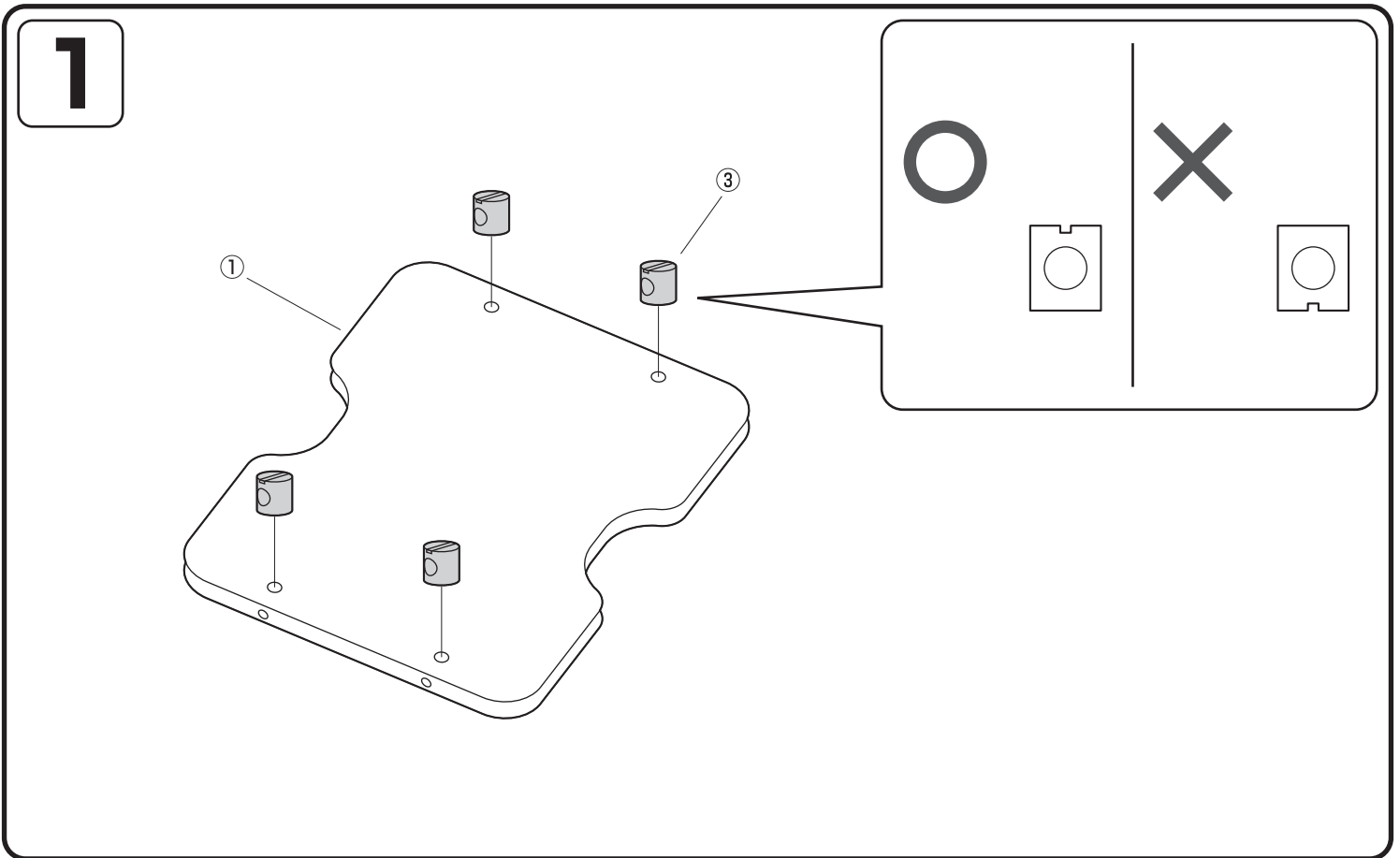
请妥善保管安装说明书

若将此商品售予第三方使用时，请将说明书一并附上，
 并让其充分阅读后在说明书的指导下使用。

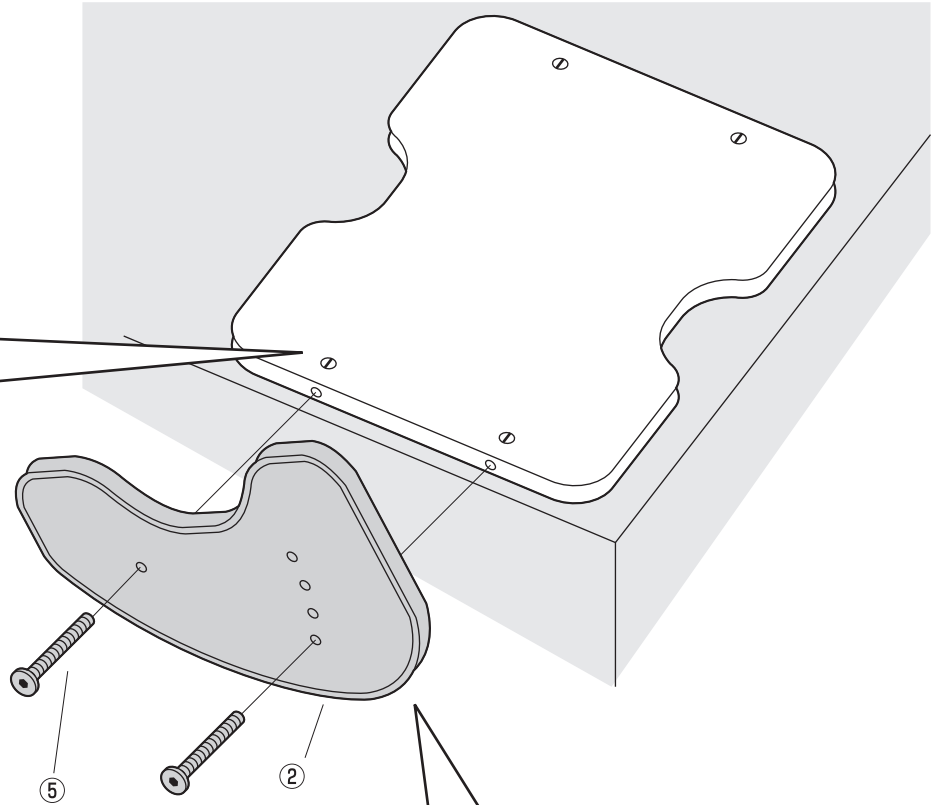
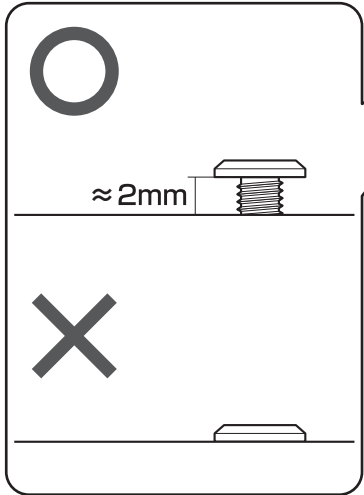
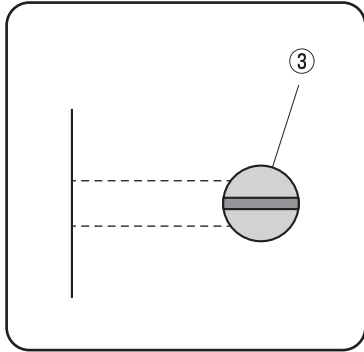


<安装需要人数>
成人1人

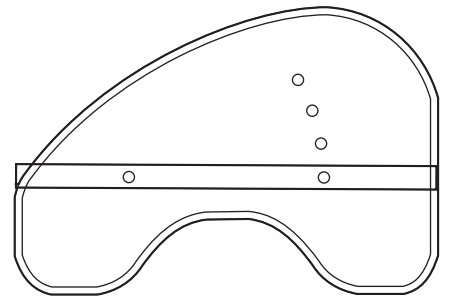
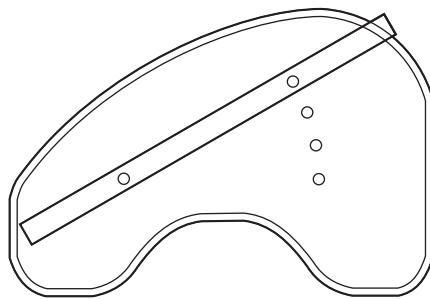
<事先准备工具>
 ·手套(为防止安装过程中受伤请务必佩戴)



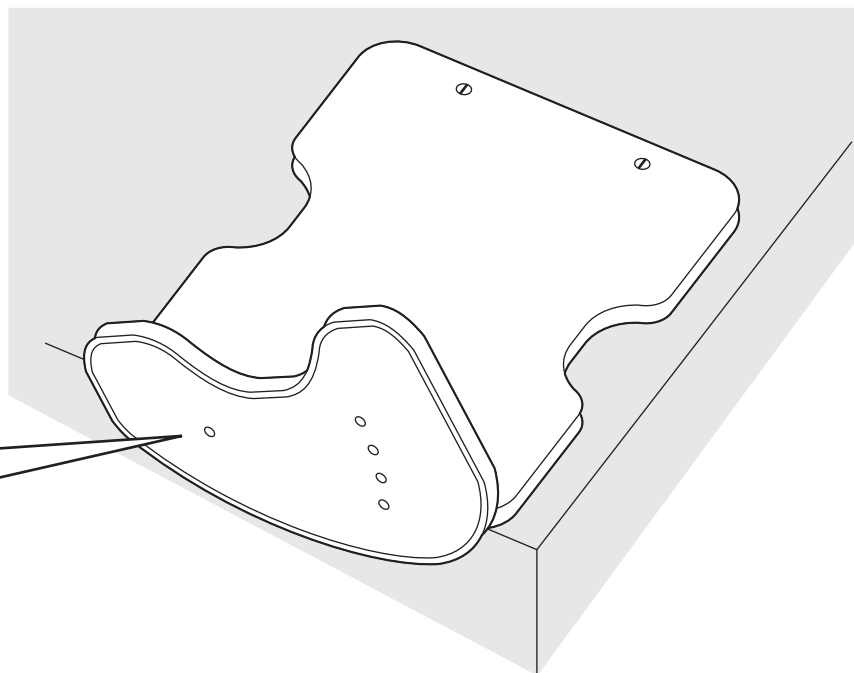
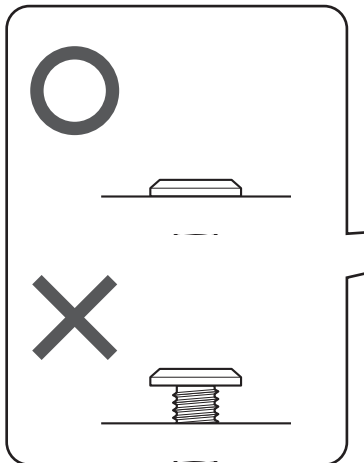
2



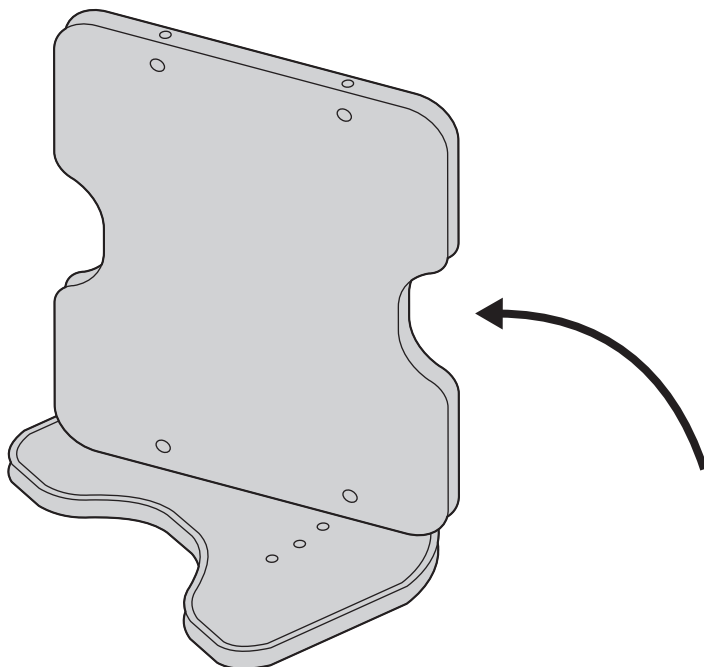
※请按使用需求自由对齐合适的孔位安装。(角度可4段调节)



3



4

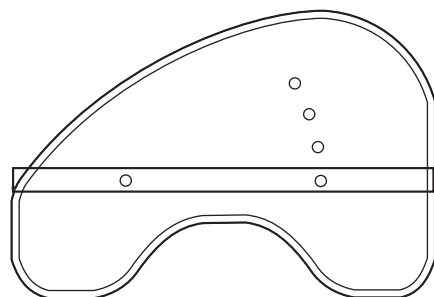
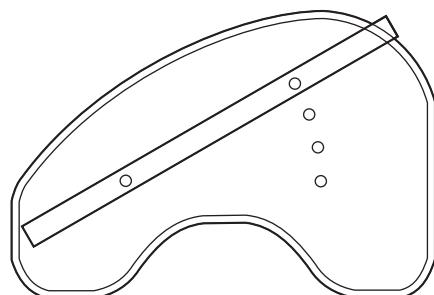
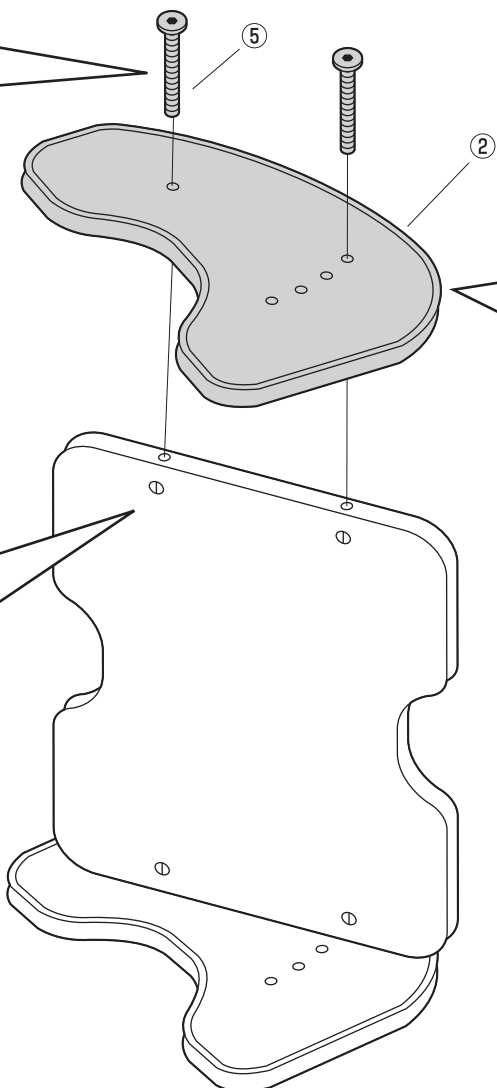
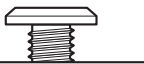


5

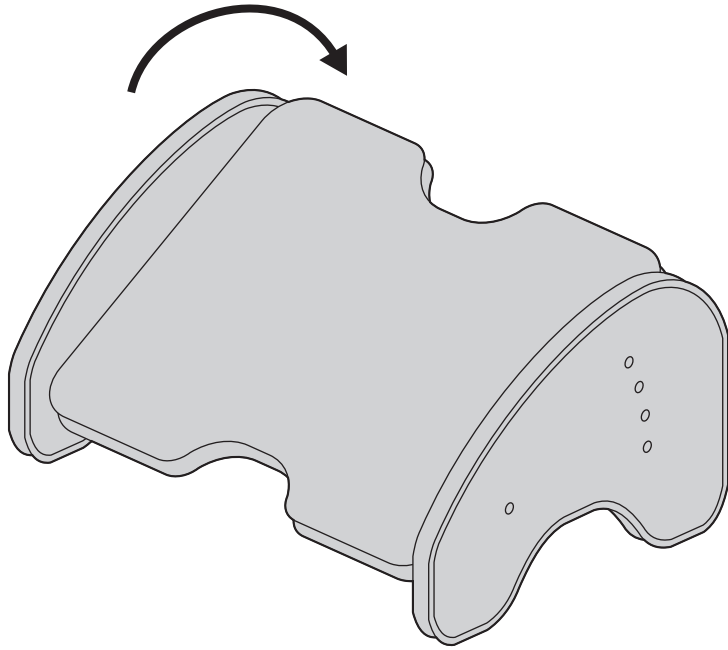
※请选择与步骤2相同的孔位安装。



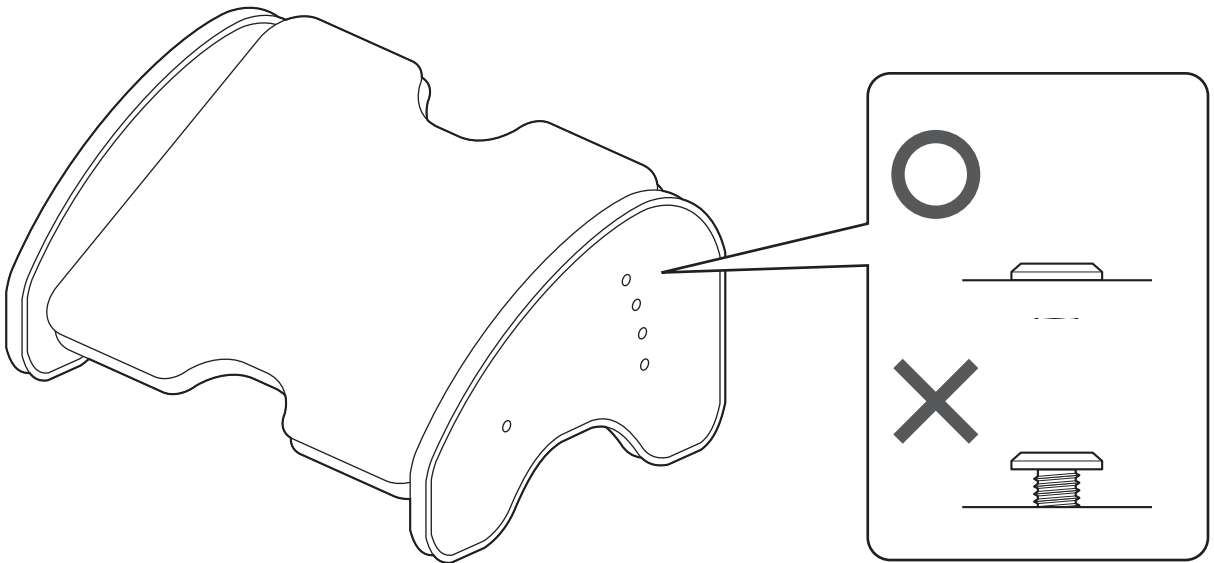
2mm



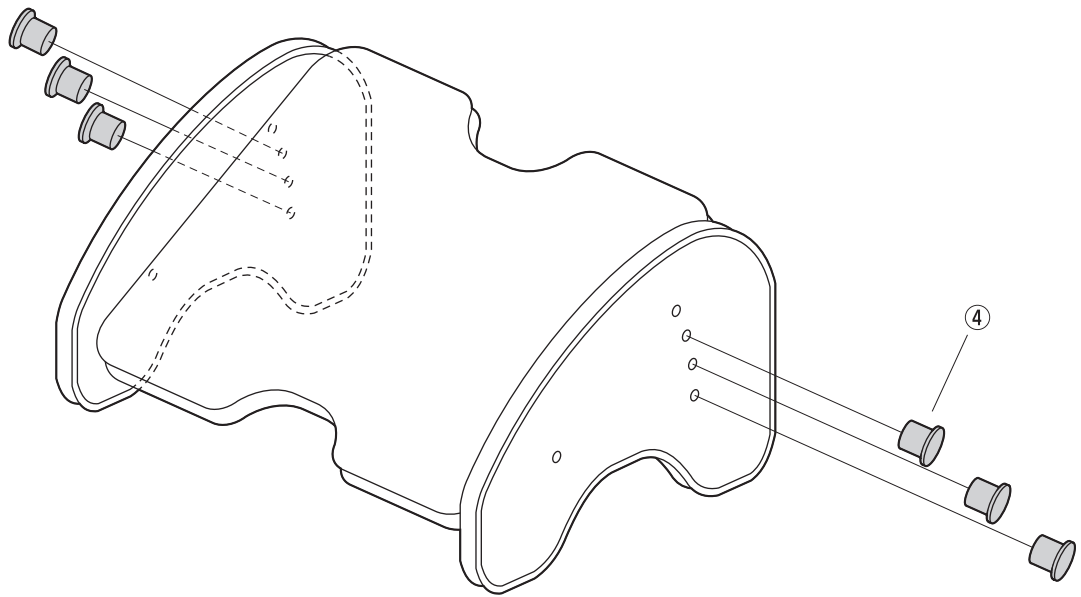
6



7



8



<使用注意>

- 请避免将产品放置于高温，阳光直射或潮湿以及异常干燥等可能损坏本产品的场合。
 - 请勿在极光滑的地板上使用。
 - 请勿用于脚踏以外的用途。
 - 请勿施加超过承重范围的重量。
 - 请勿站在本产品上。
 - 请勿大力踩踏本产品，也不要坐在本产品上。
 - 请注意不要被可动部位夹住手脚。
 - 请勿擅自分解、改造、修理本产品。
 - 如果有个别部位的零部件缺失，在没有使用原厂零件完全修理完毕之前请不要使用。
- ※ 请遵守以上的注意事项，避免使用过程中受到伤害。