



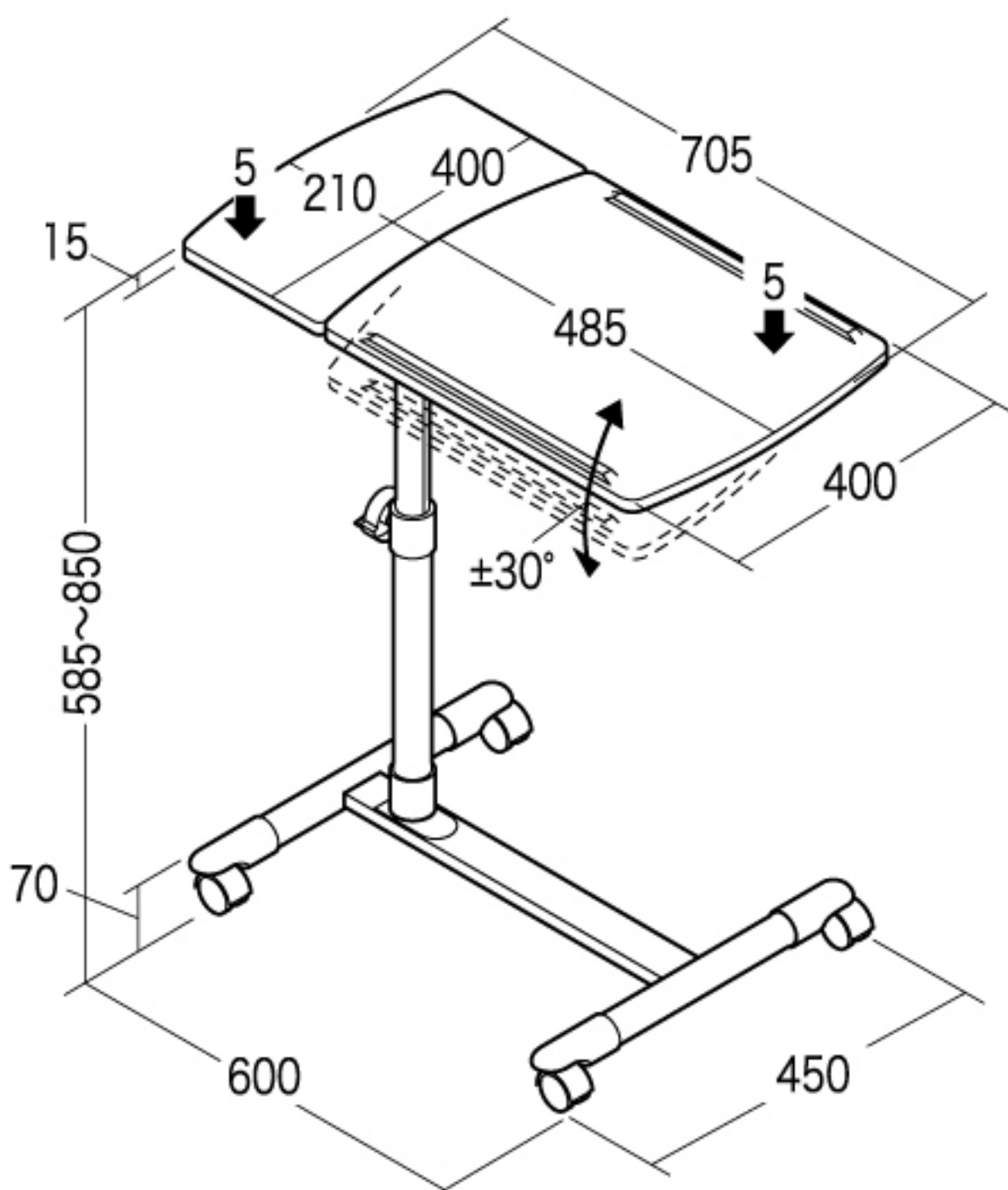
感谢您购买和支持本产品。  
该产品为组装式的电脑笔记本台架，请按照以下的安装步骤进行组装。  
该包装内含有以下零部件，请悉知。

组装完成后，请将安装说明书妥善保管好。

若将此商品转给第三者使用时，请将此说明书一并附上，并让其充分阅读后再使用。

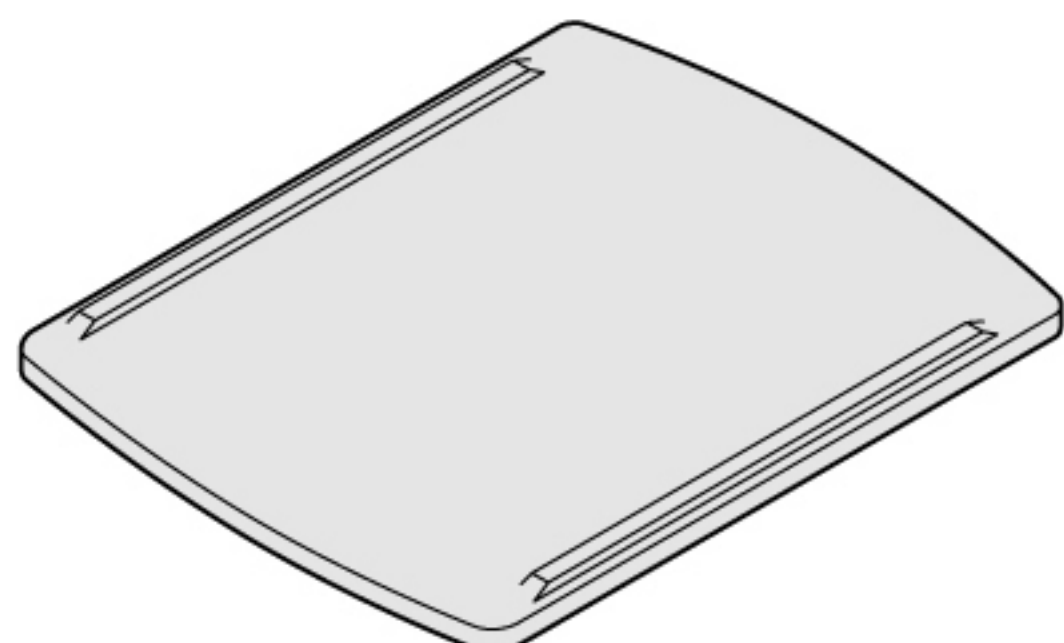
★准备物品  
手套(防止组装时受伤，请准备好手套)

完成图

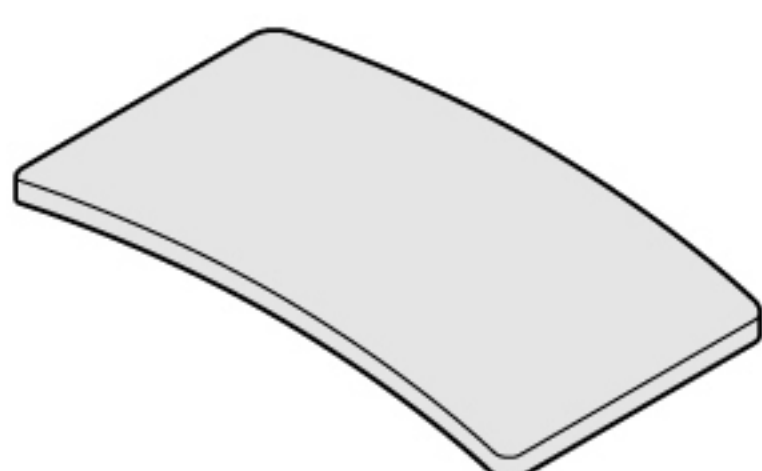


最大承重为5kg

组装部件

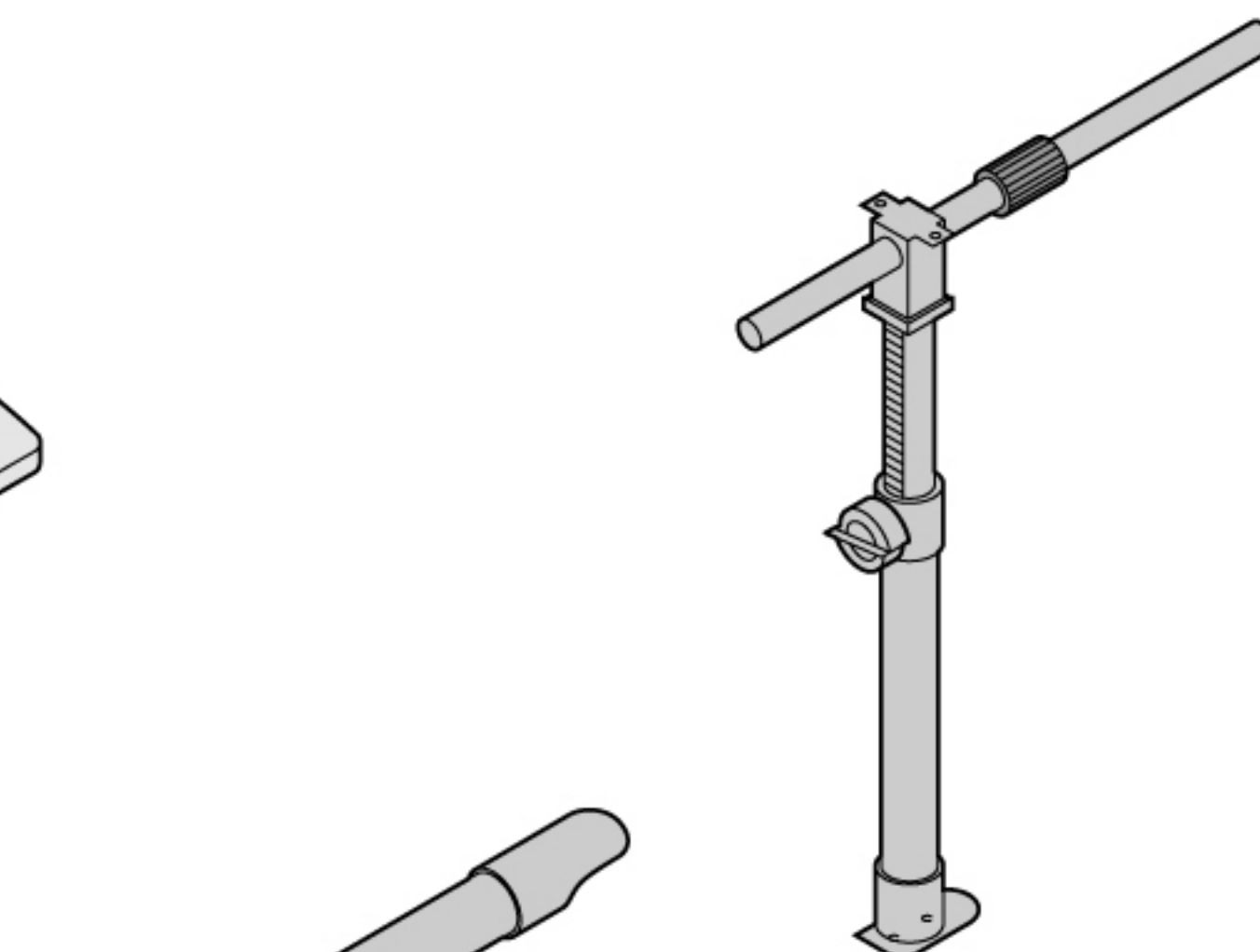


角度调节面板×1个

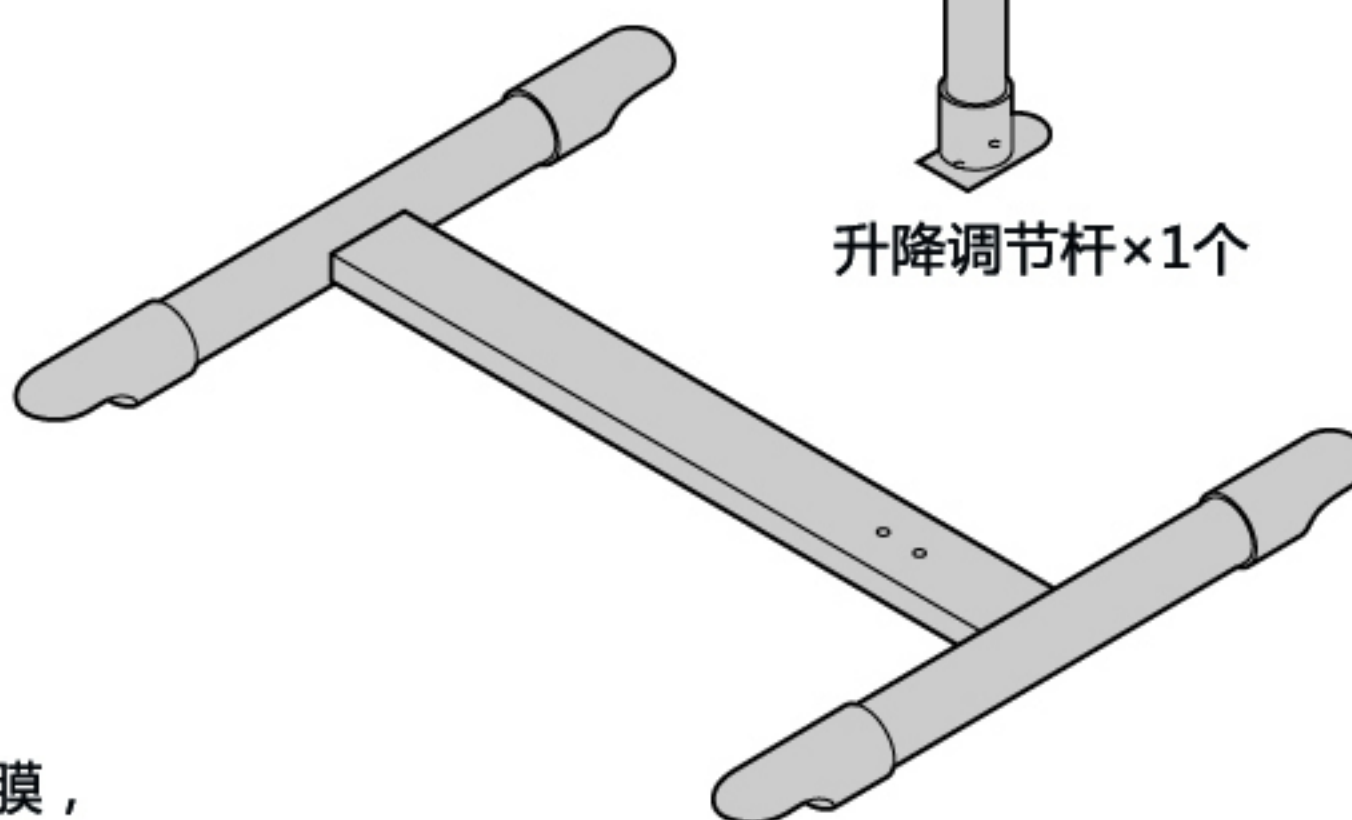


固定面板×1个

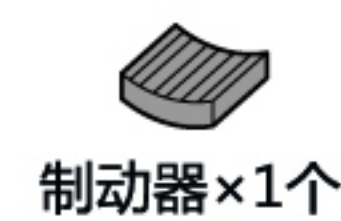
※可调节面板·固定面板上面都贴有保护薄膜，请将其取下来再使用。



升降调节杆×1个



脚盘×1个



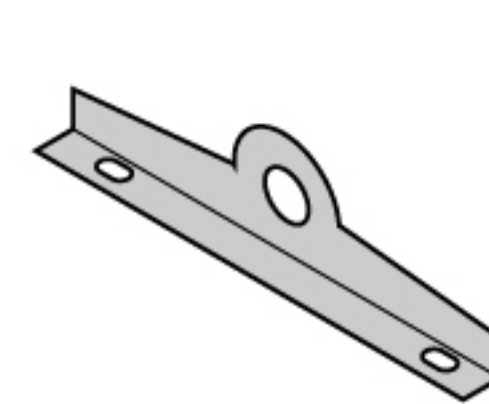
制动器×1个



扳手×1个



固定托座A×1个



固定托座B×2个



螺栓旋母(大)×1个



螺栓旋母(小)×2个



脚轮×4个

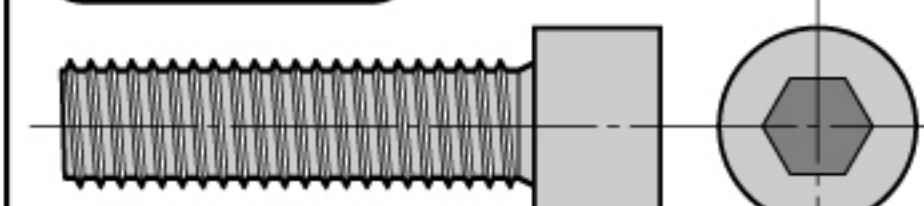


弹簧垫圈×4个

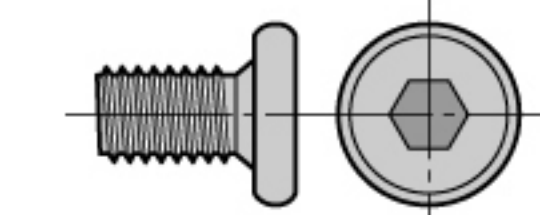


垫圈×4个

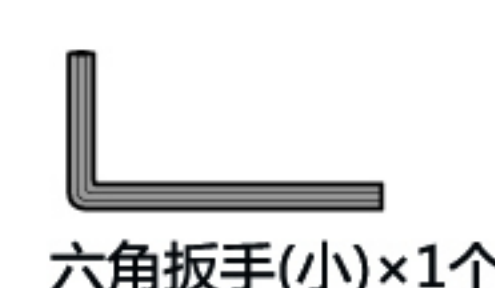
使用螺丝



螺丝A×2个 (M8×30)



螺丝B×8个 (M6×12)



六角扳手(小)×1个

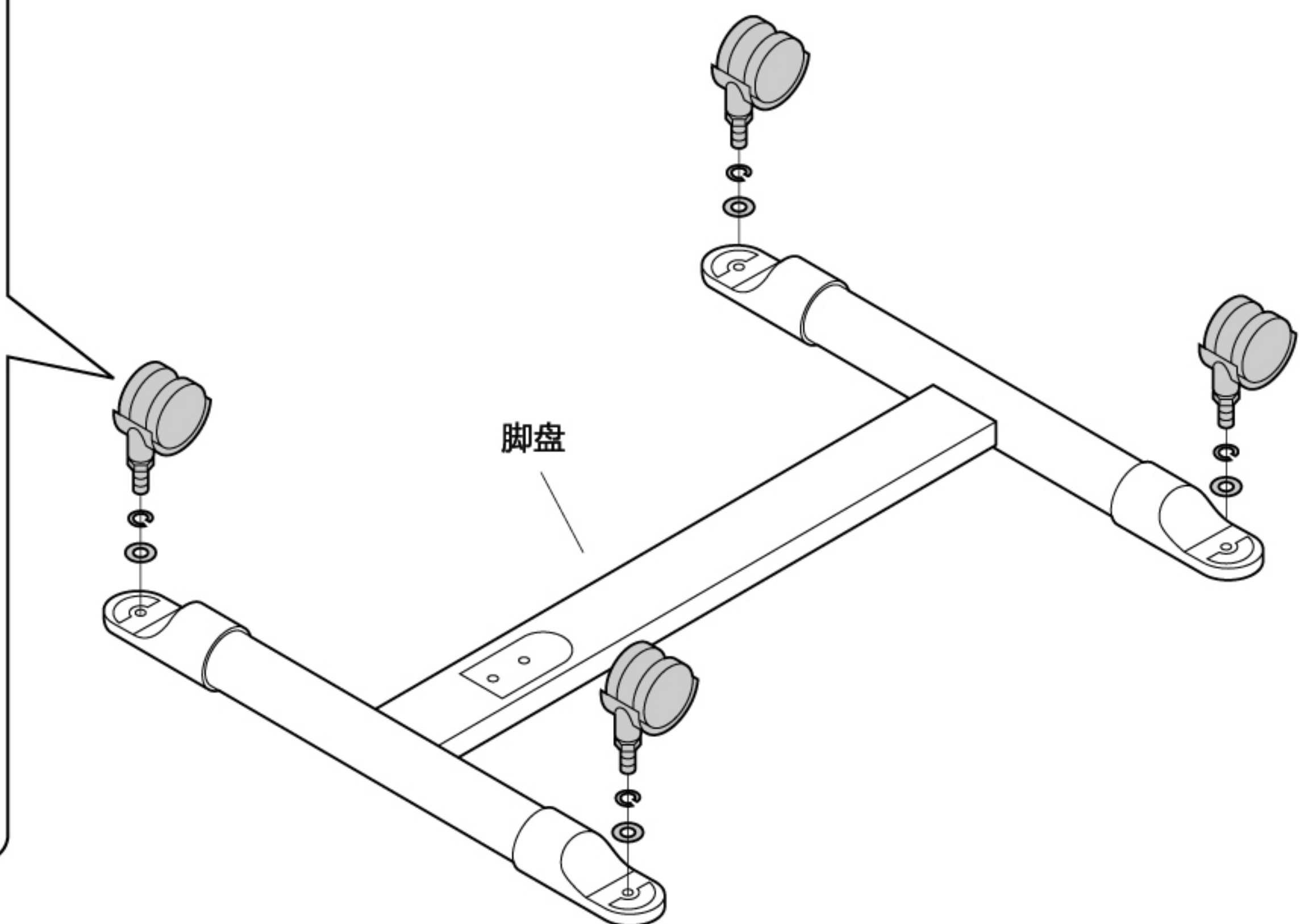
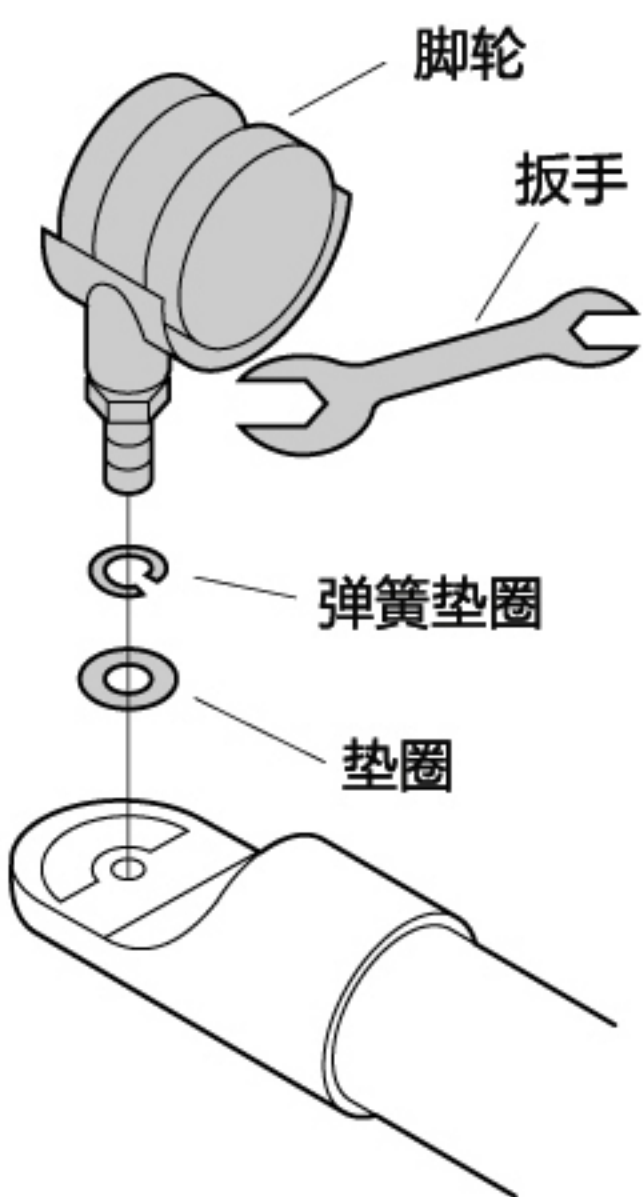


六角扳手(大)×1个

1 将脚轮安装到脚盘上。

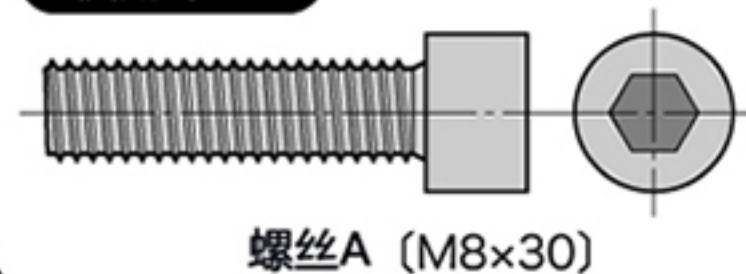
放大图

如下图，用扳手将脚轮固定上



2 将升降调节杆安装在脚盘上。

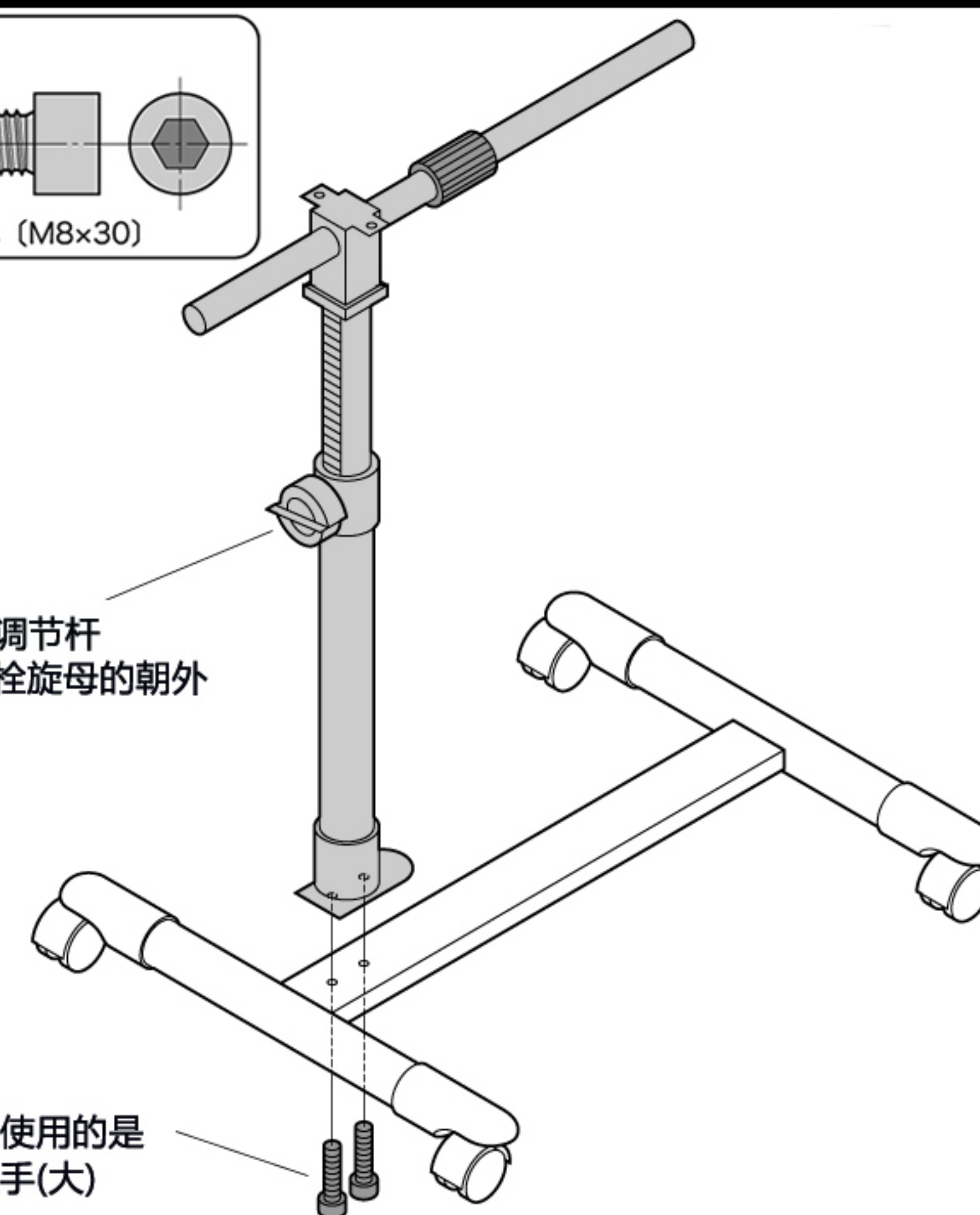
使用螺丝



螺丝A (M8×30)

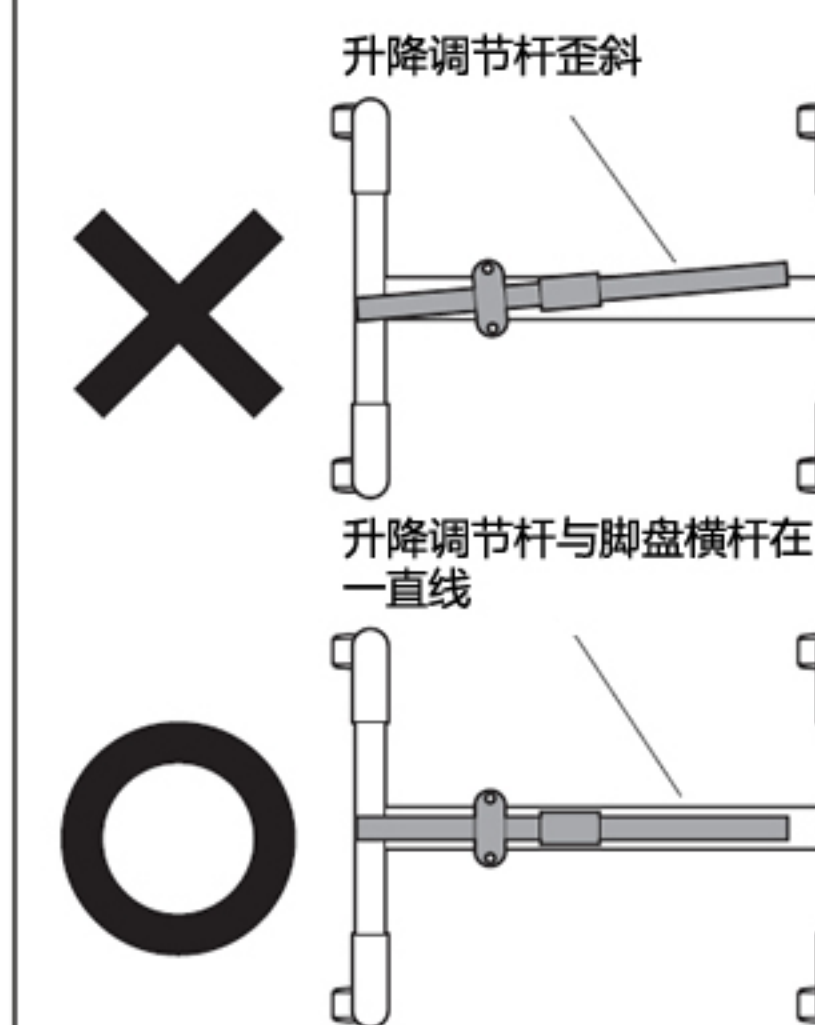
升降调节杆  
※有螺栓旋母的朝外

螺丝A  
※此步骤使用的是六角扳手(大)



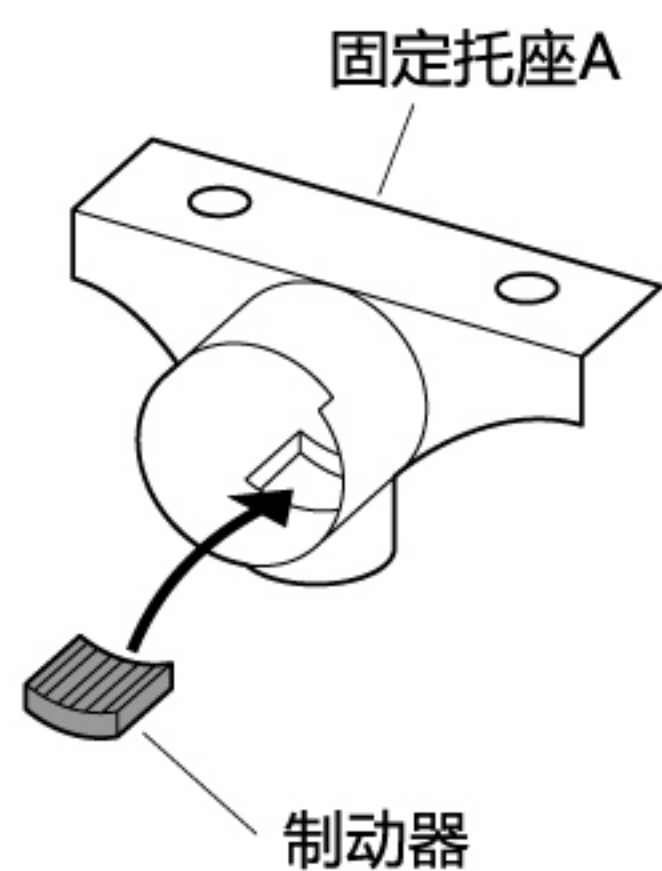
▲注意▲  
升降调节杆安装时，要与脚盘横杆在一直线

俯视图

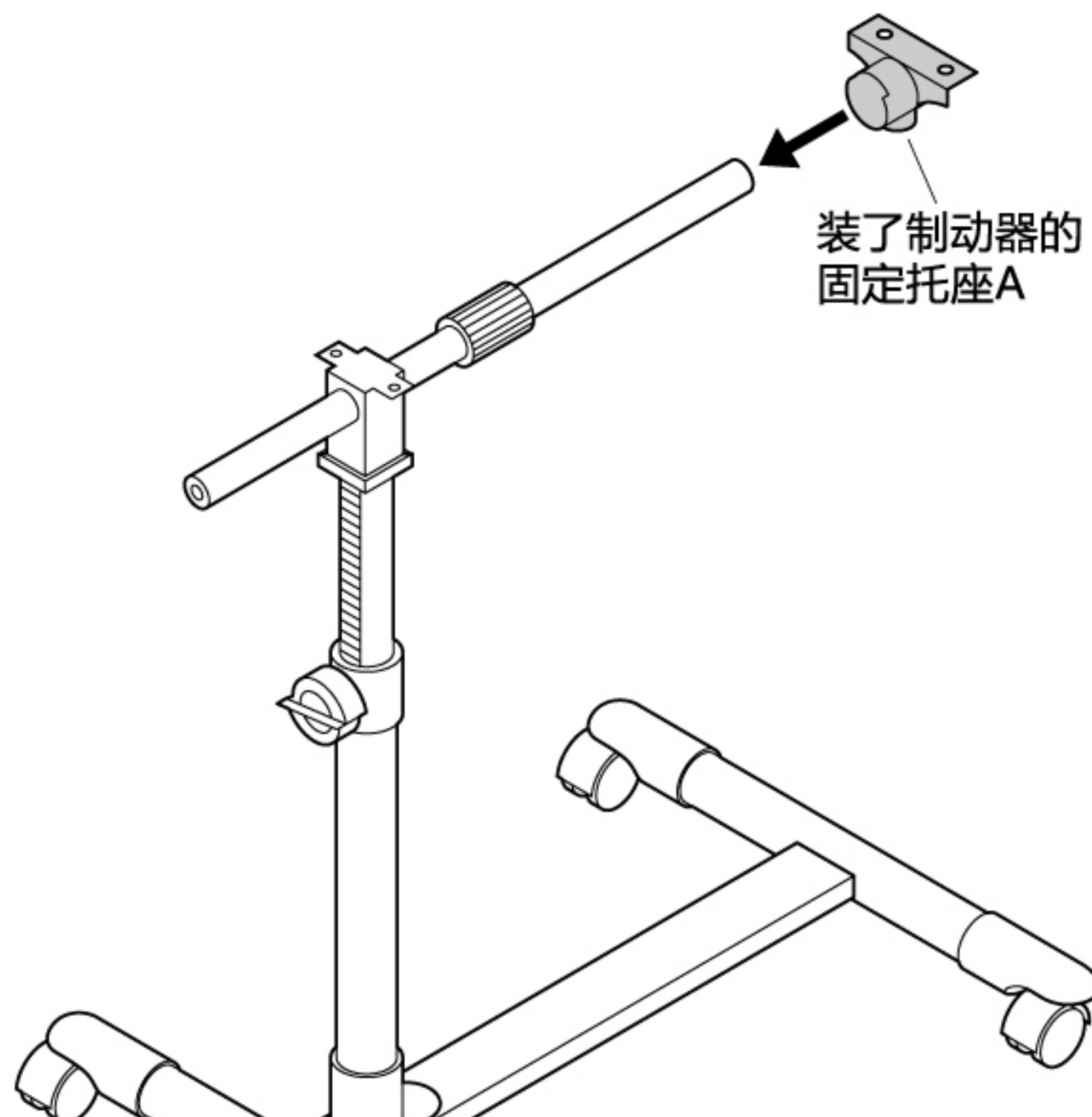


### 3 将固定托座A和大螺栓旋母安装在升降调节杆上

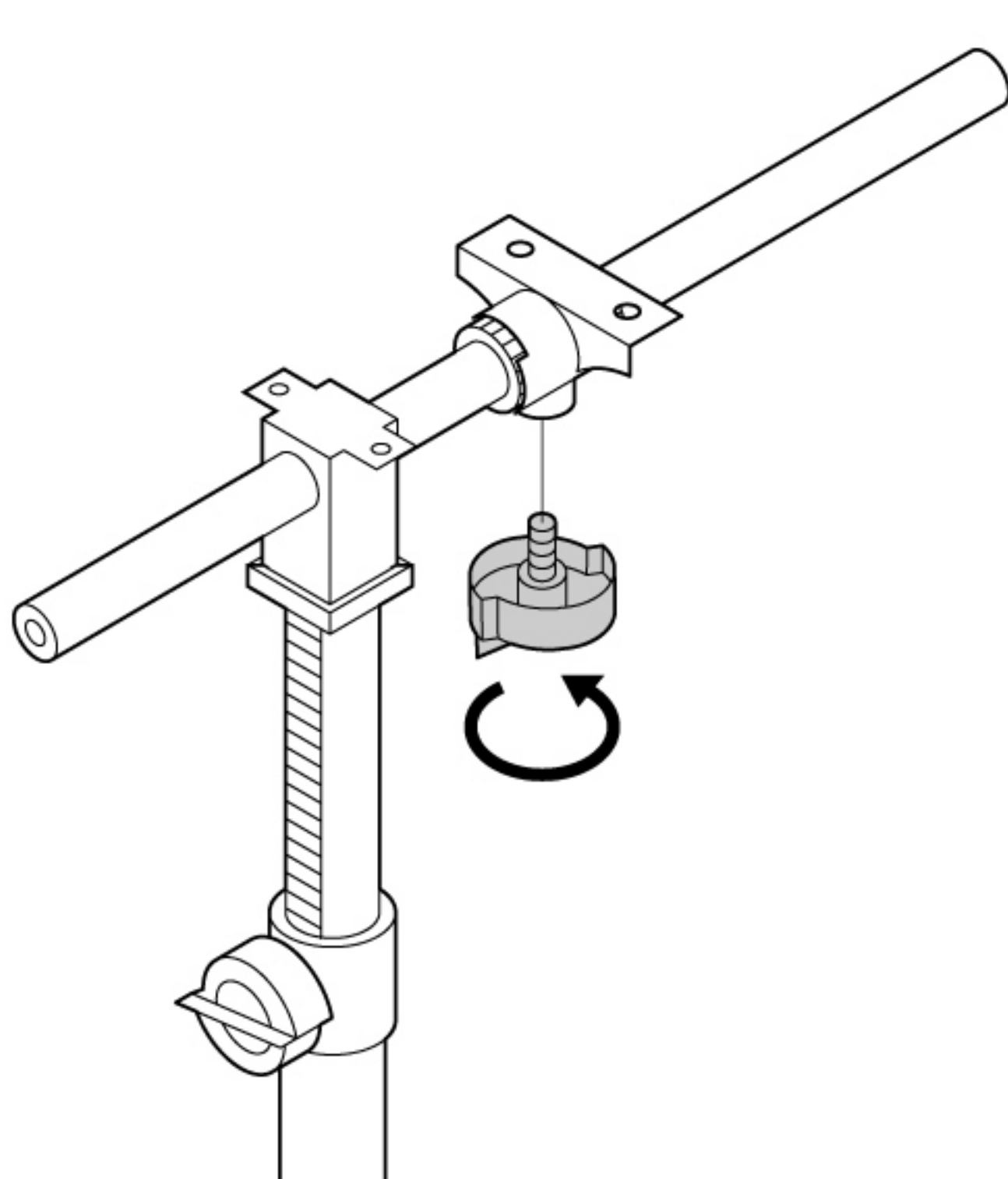
如图，将制动器装在固定托座A的凹槽内



将固定托座A插入到升降调节杆上

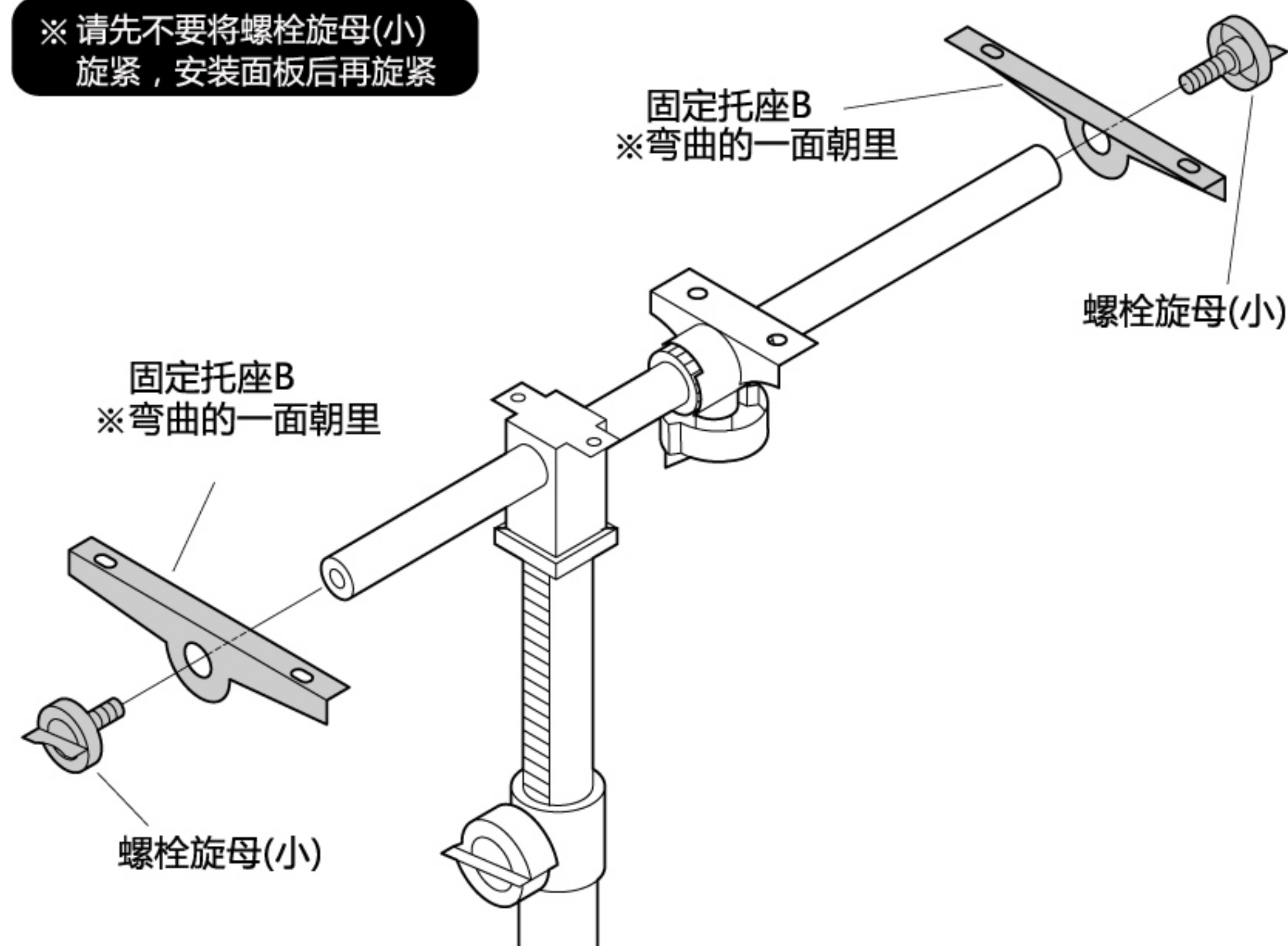


用螺栓旋母(大)固定住



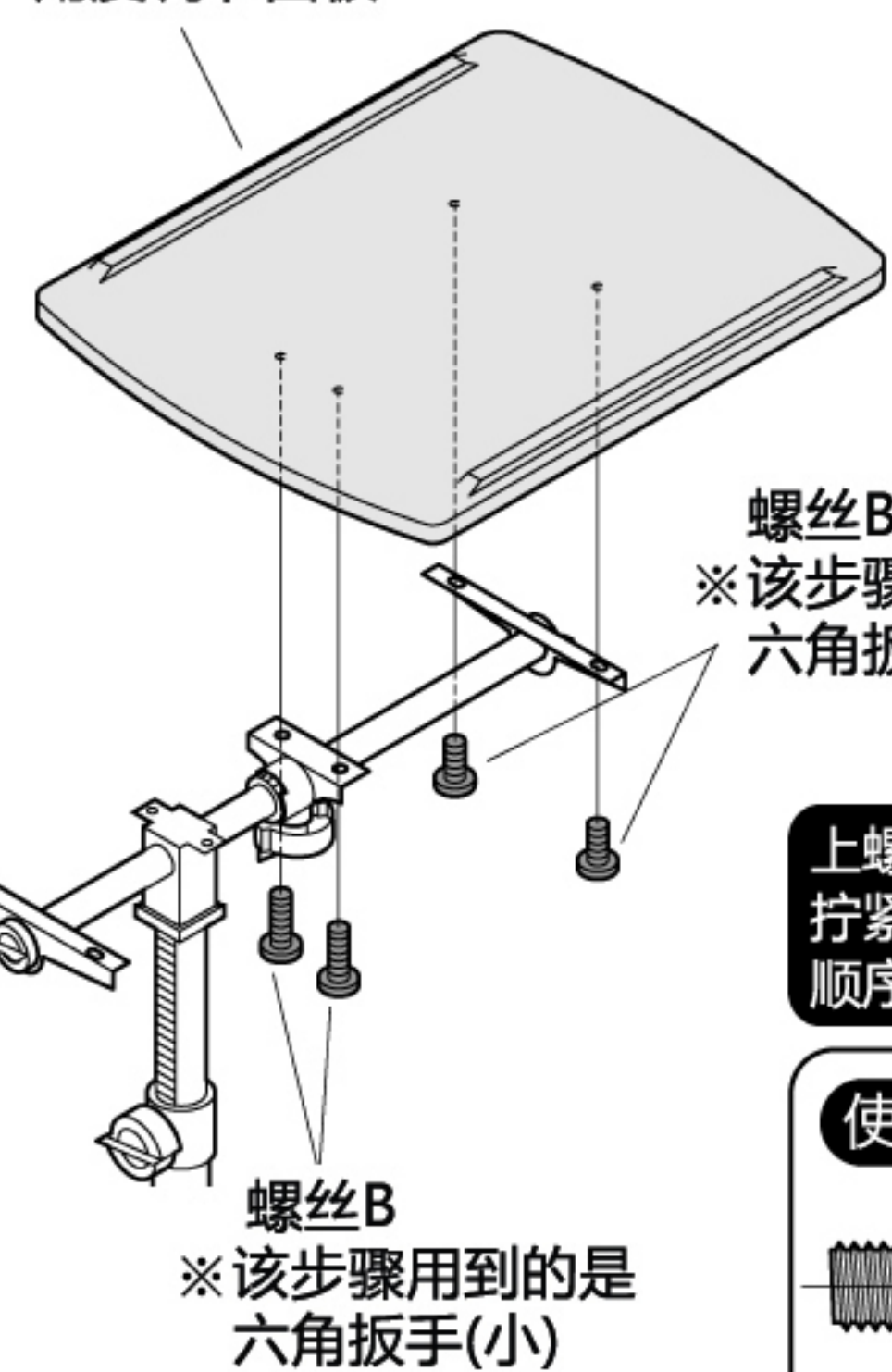
### 4 将固定托座B和小螺栓旋母安装在升降调节杆上

※ 请先不要将螺栓旋母(小)旋紧，安装面板后再旋紧



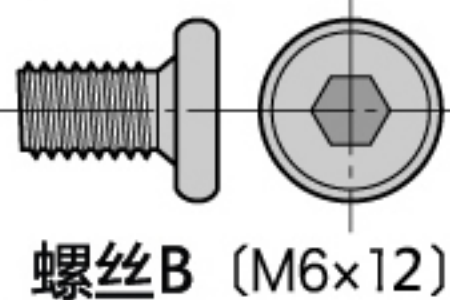
### 5 安装上角度调节面板和固定面板，安装即完成

角度调节面板

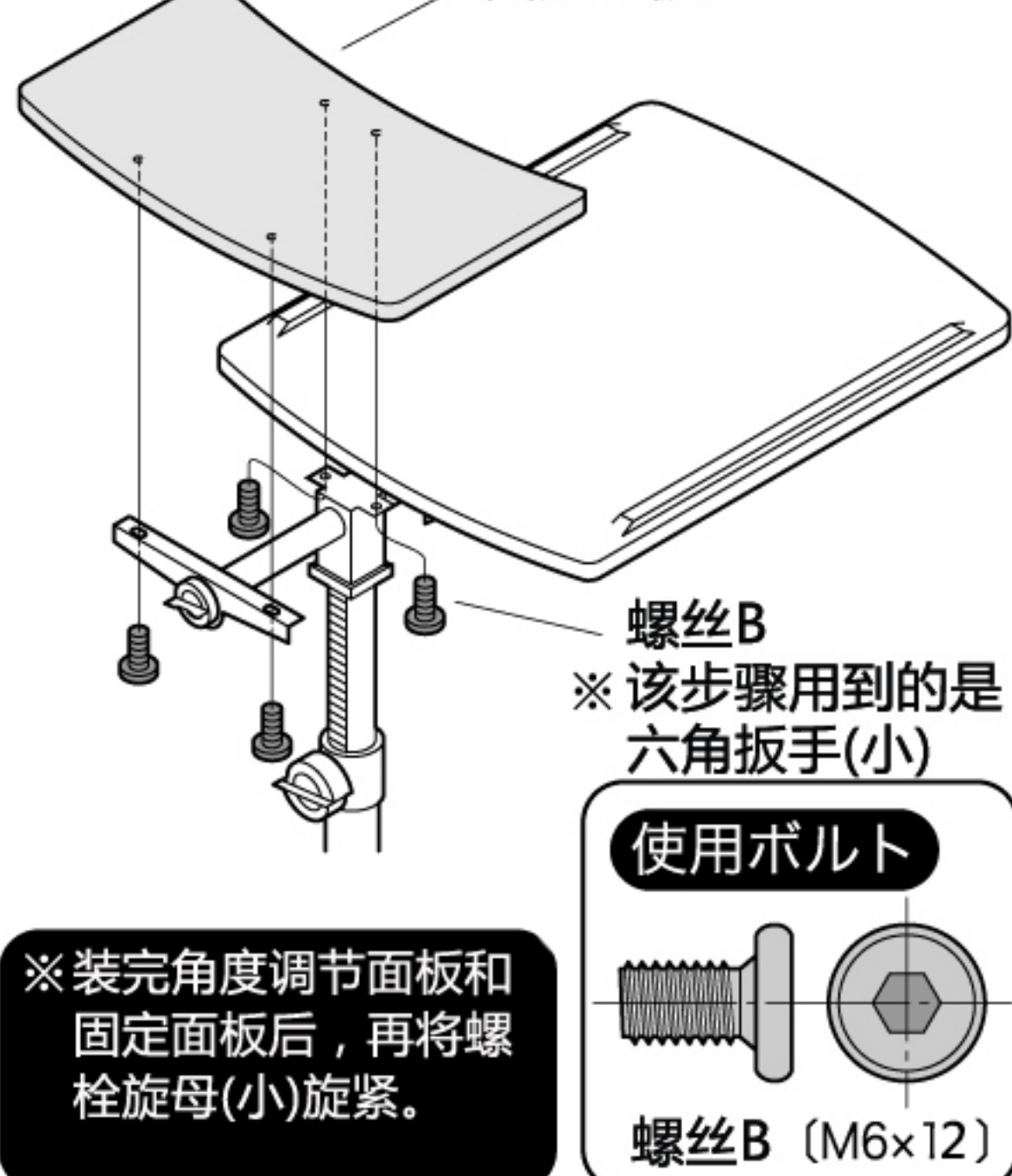


上螺丝时，先稍微拧紧，再按对角线顺序逐步拧紧。

使用ボルト



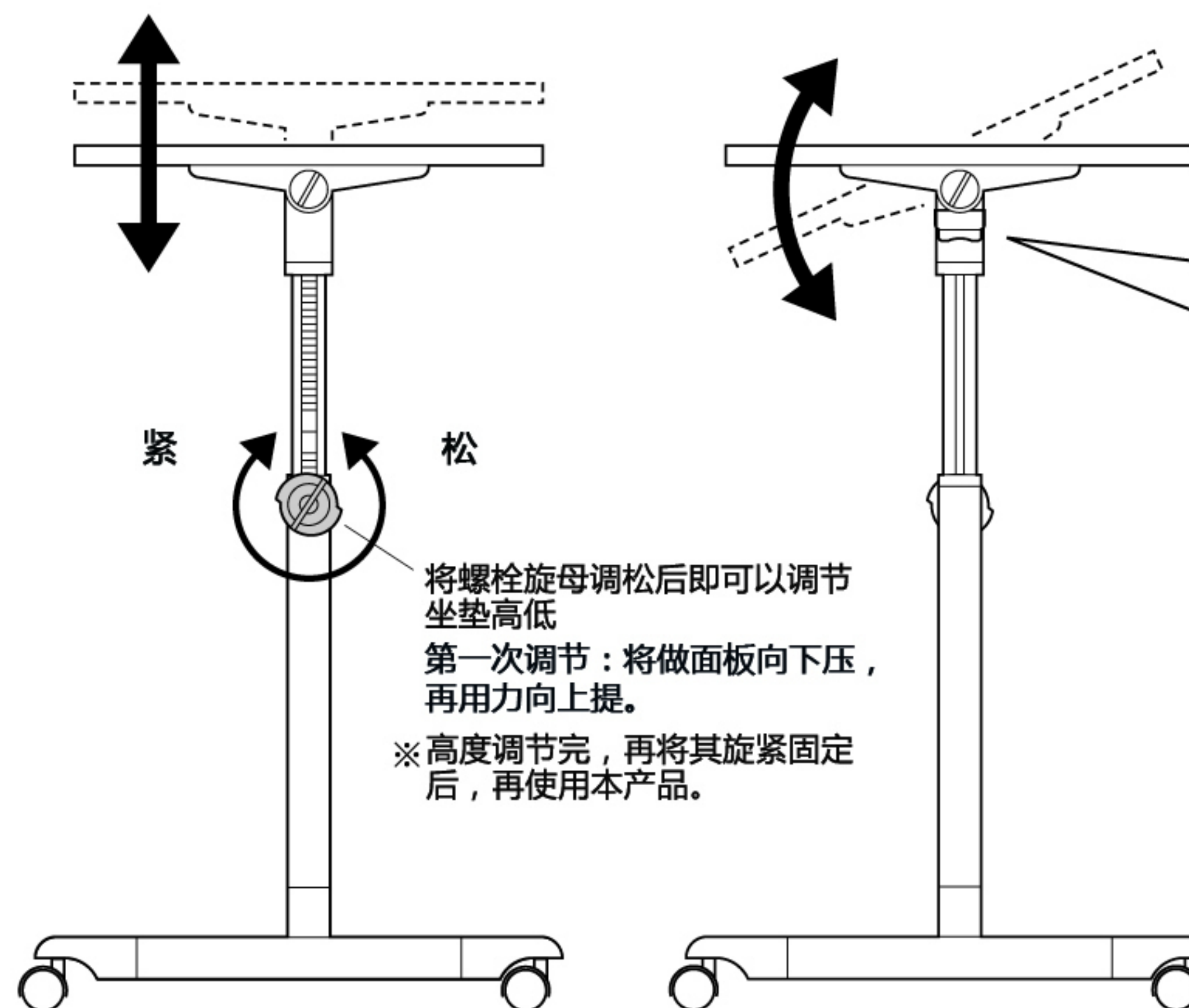
固定面板



※ 装完角度调节面板和固定面板后，再将螺栓旋母(小)旋紧。

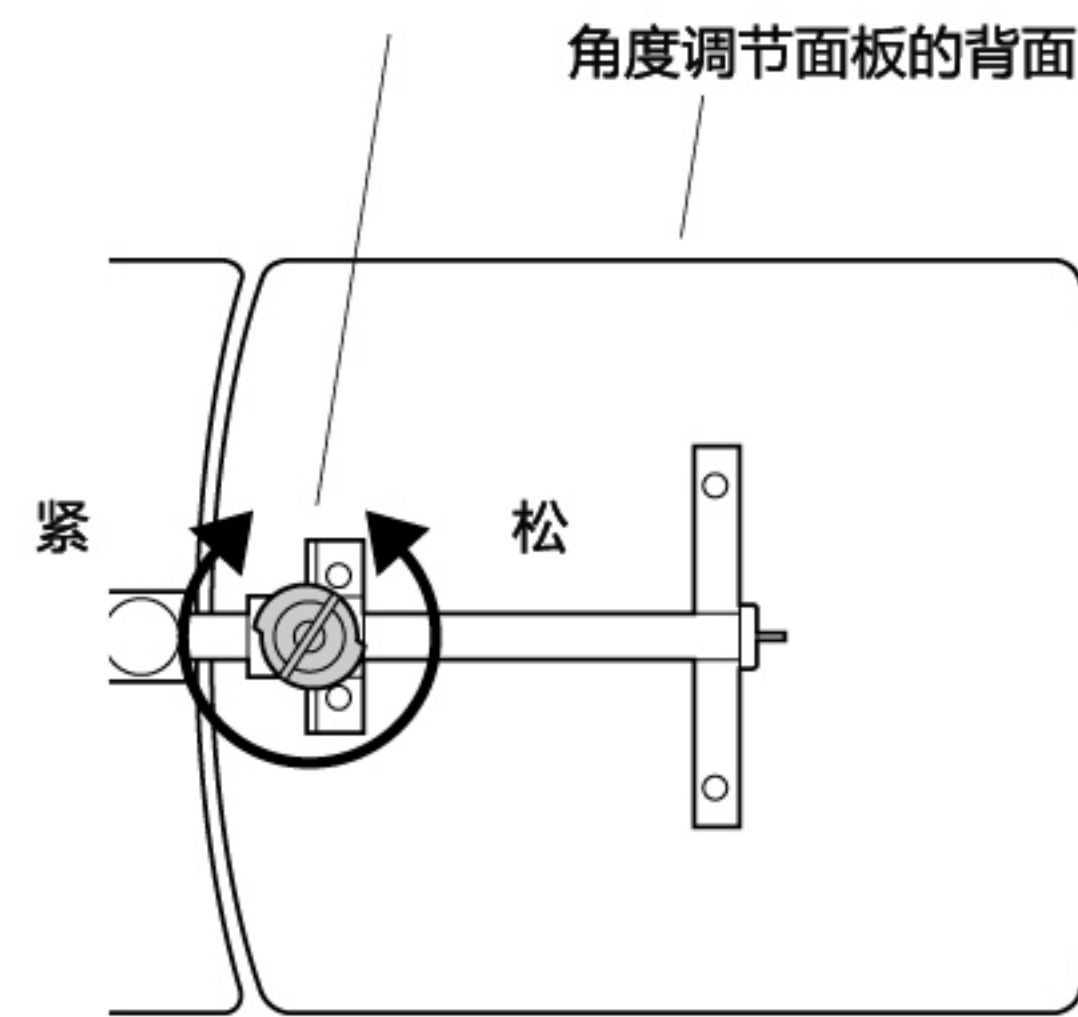
※ 最后，再将角度调节面板、固定面板的保护薄膜撕下来。

### 面板高度和角度的调节方法



从下往上看

如图，将此螺栓旋母调松后，可以调节此面板的角度。  
※ 角度调节完，一定要将螺栓旋母旋紧。



售后  
咨询

本产品经过严格的质量把关，确保每个产品的质量，关于产品不明白的地方，欢迎跟购买的供应商联系，或是与我们400-6338-839的服务电话。

10/07/TTC

サンワサプライ株式会社

岡山サブライセンター / 〒700-0825 岡山県岡山市北区田町1-10-1  
TEL.086-223-3311 FAX.086-223-5123  
東京サブライセンター / 〒140-8566 東京都品川区南大井6-5-8  
TEL.03-5763-0011 FAX.03-5763-0033

http://www.sanwa.co.jp/