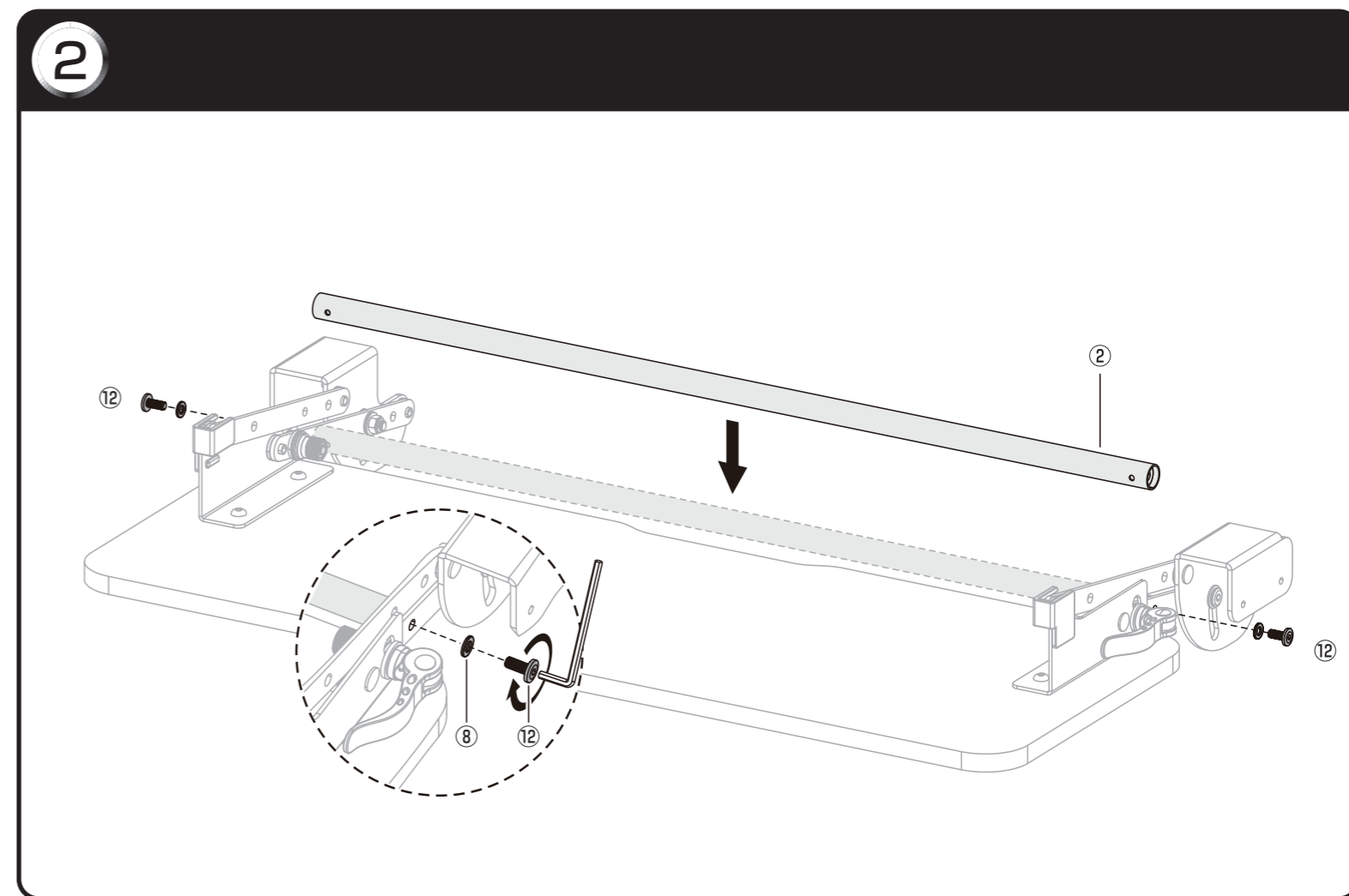
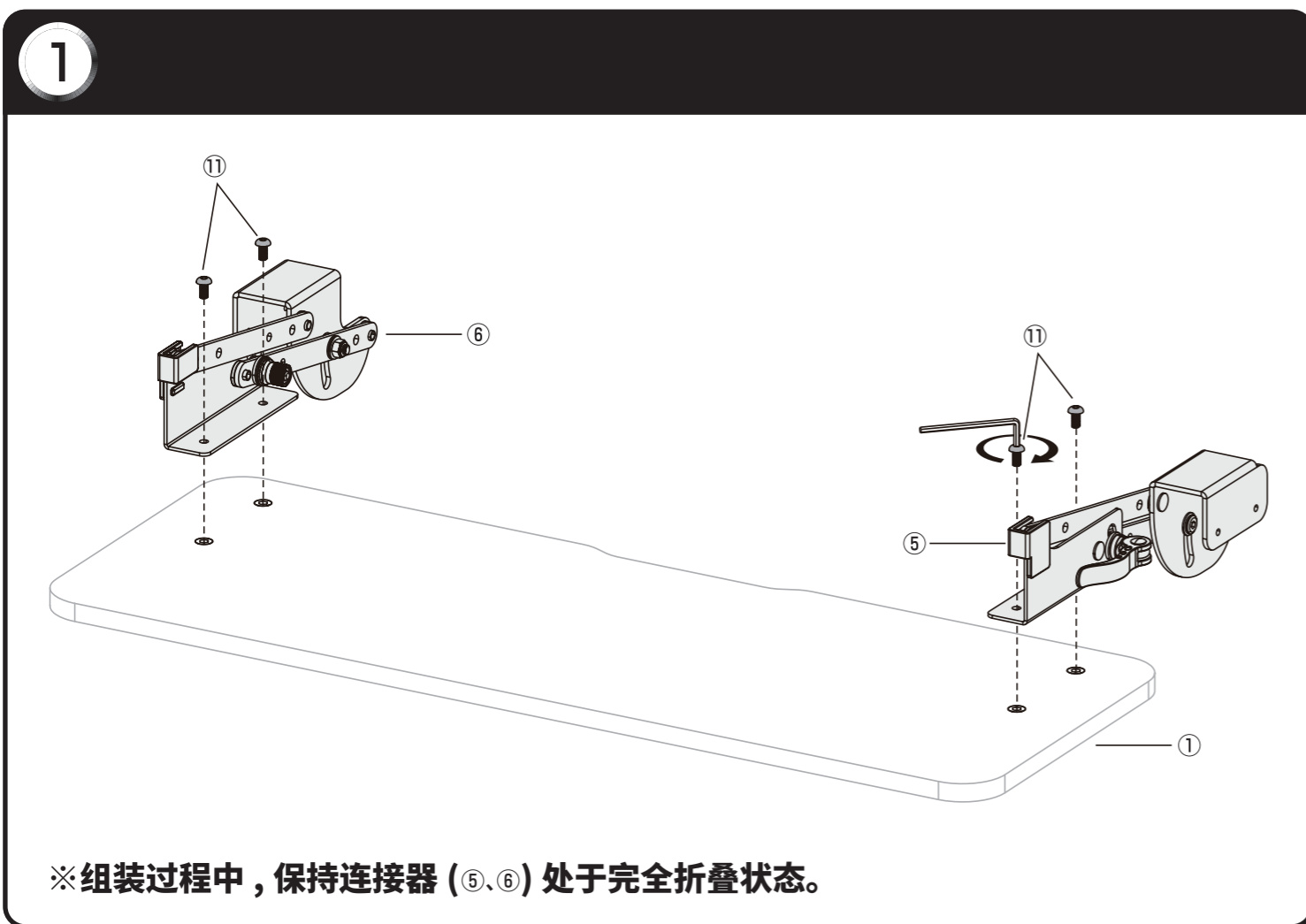
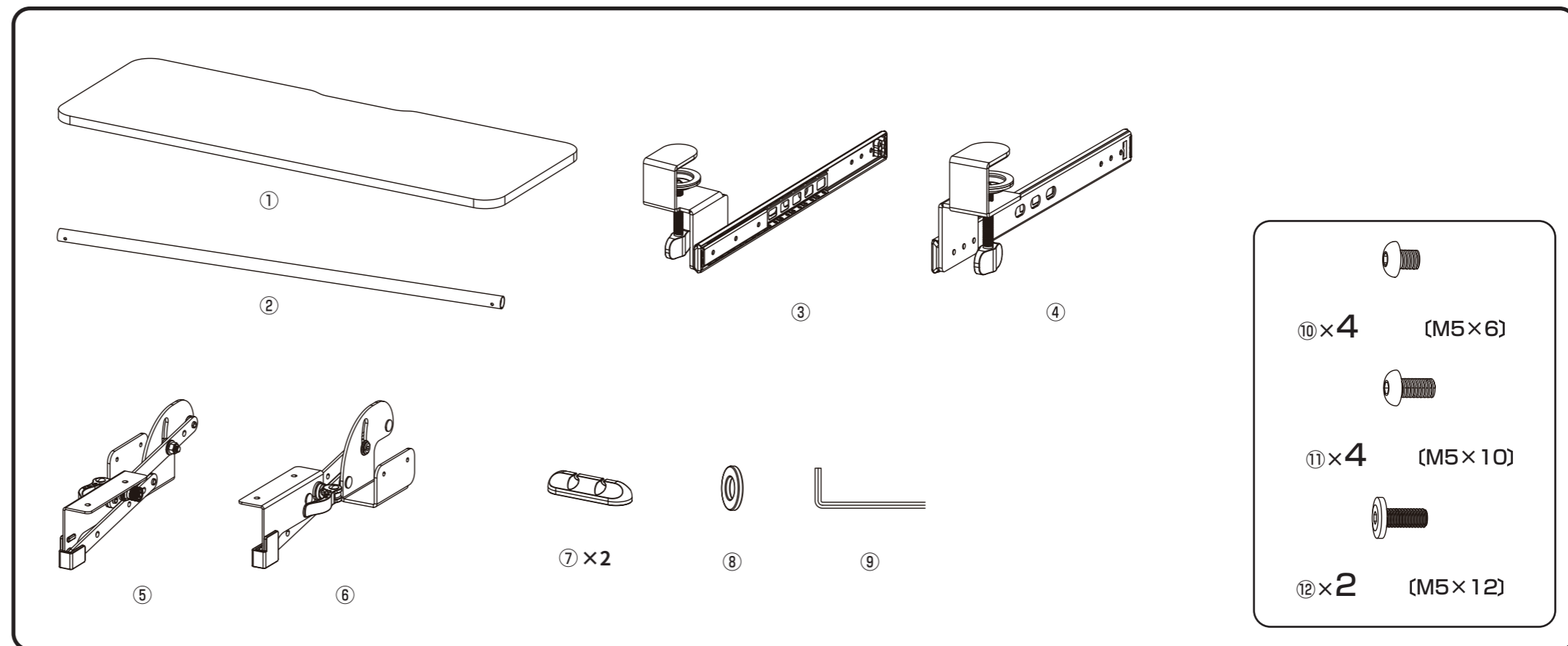
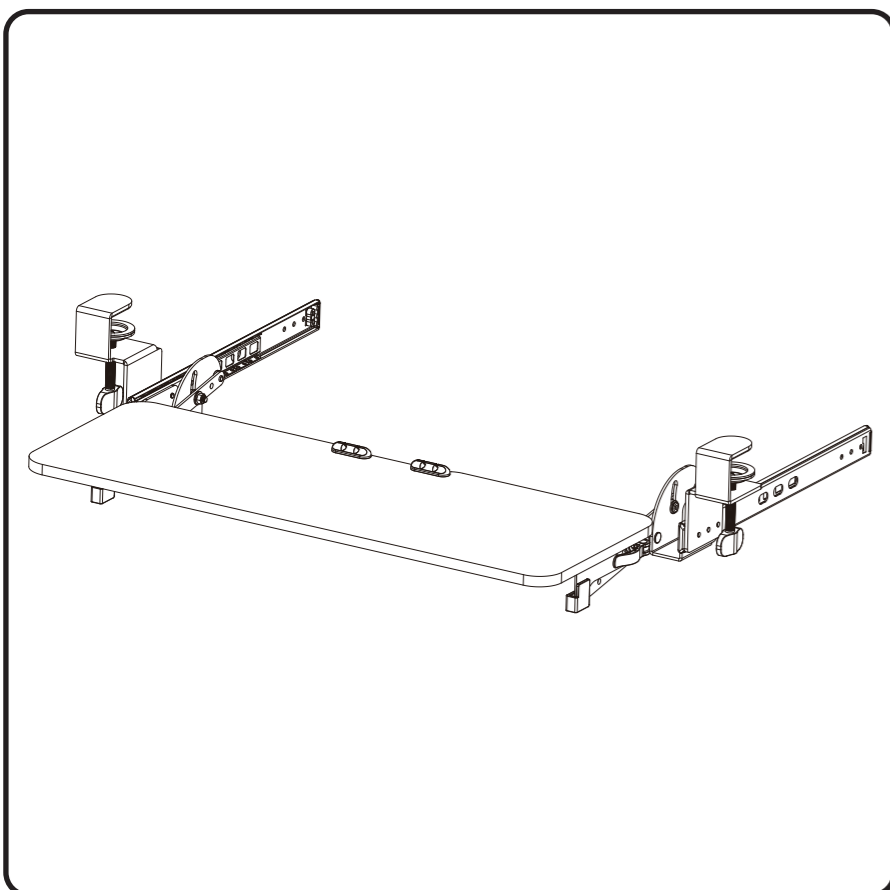


非常感谢您购买本公司的产品。
 以下为本产品的安装说明书，请根据说明书的步骤进行组装。
 包装内包含以下零配件。

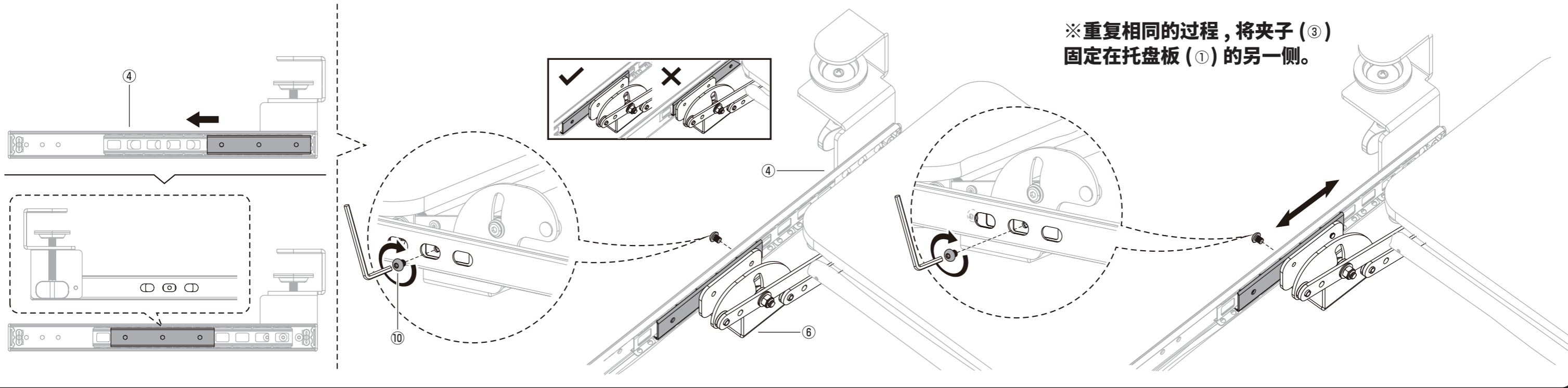
请妥善保管安装说明书

若将此商品售予第三方使用时，请将说明书一并附上，
 并让其充分阅读后在说明书的指导下使用。

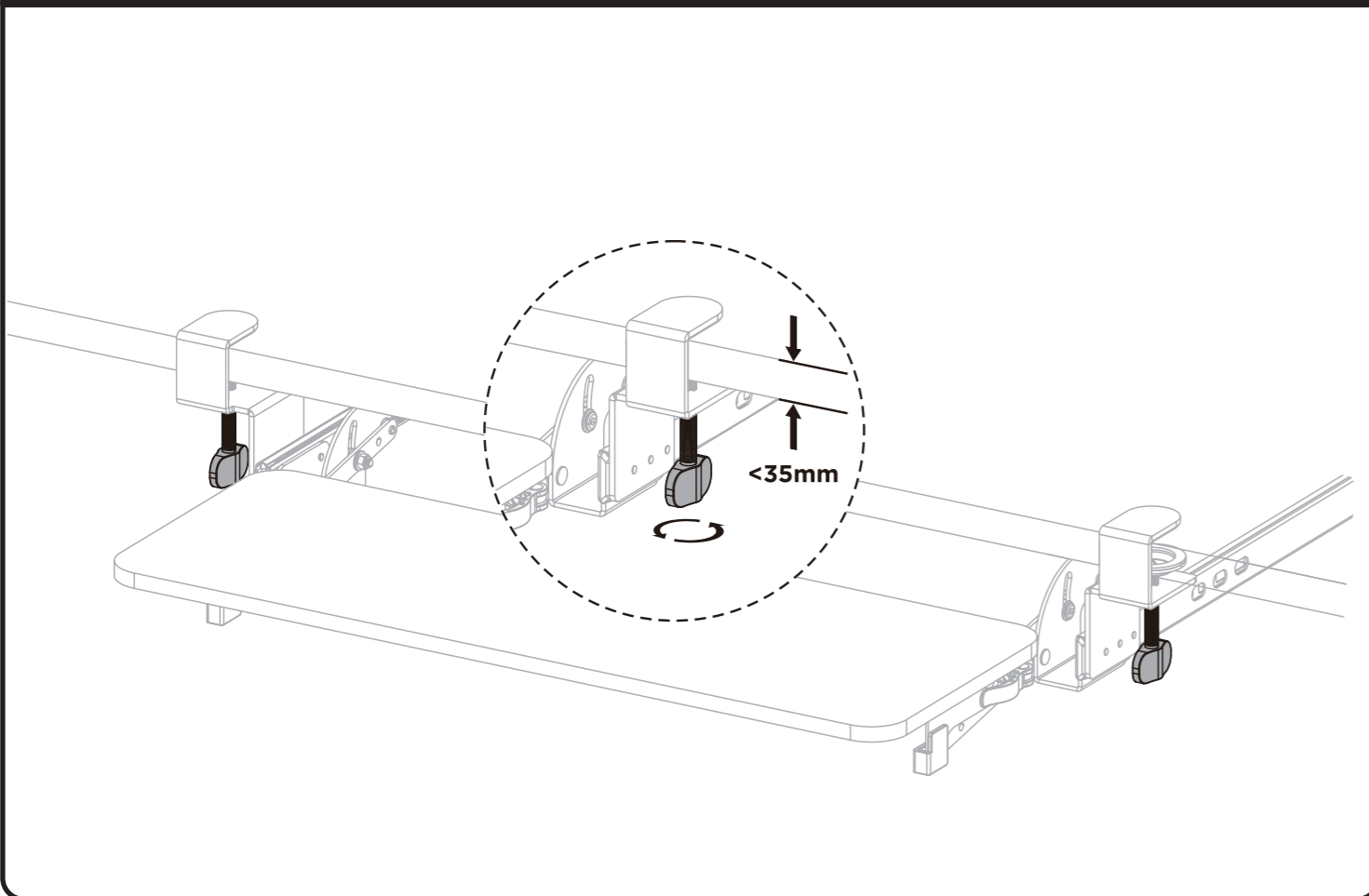
★ 事先准备工具.....手套
 (为防止安装过程中受伤请务必佩戴)



3



4



5

※通过转动托盘板(1)内侧的扳手来开关面板锁定机构。
 ※打开锁定机构后，轻抬/下压面板即可自由调整高度。

