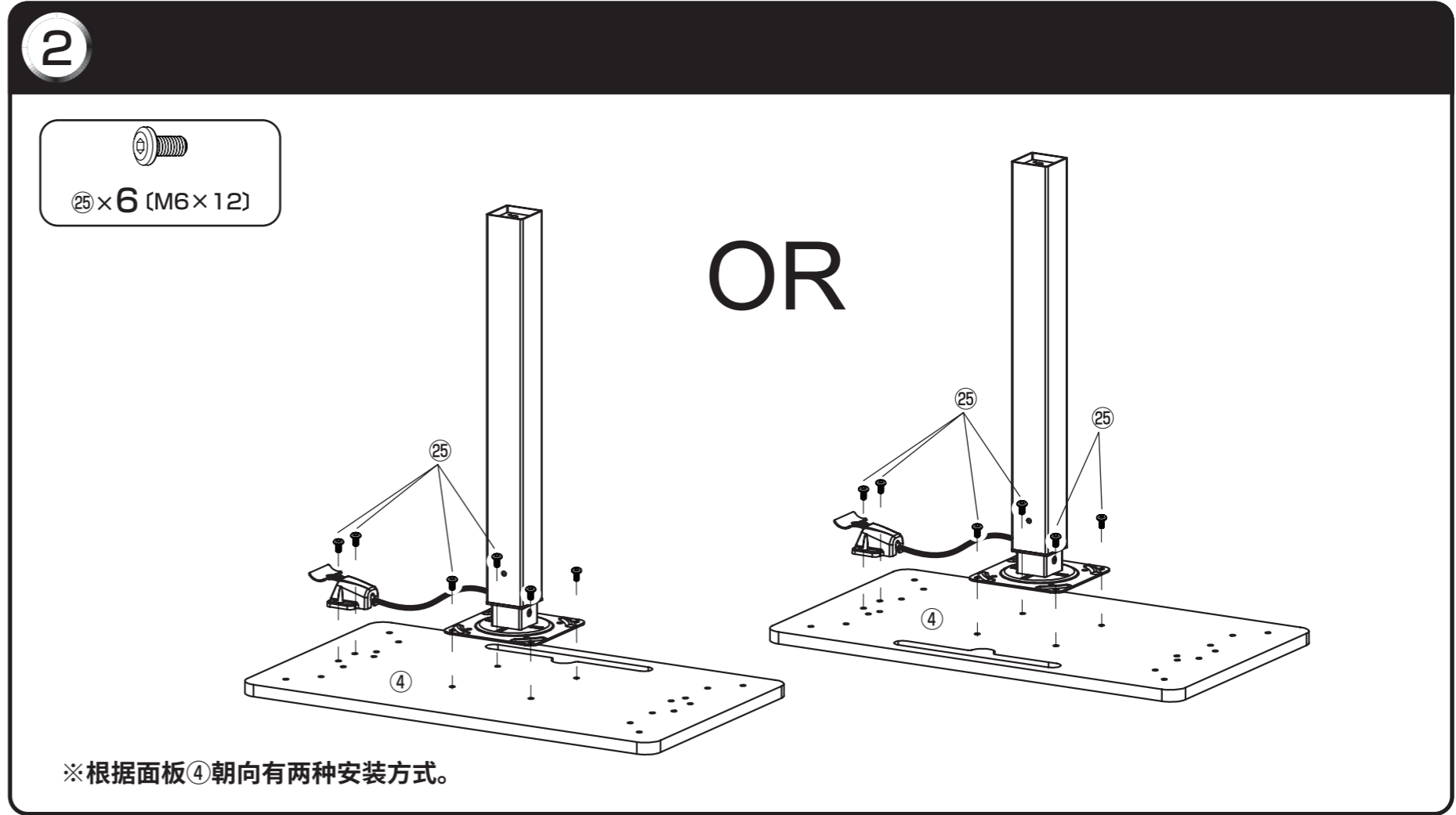
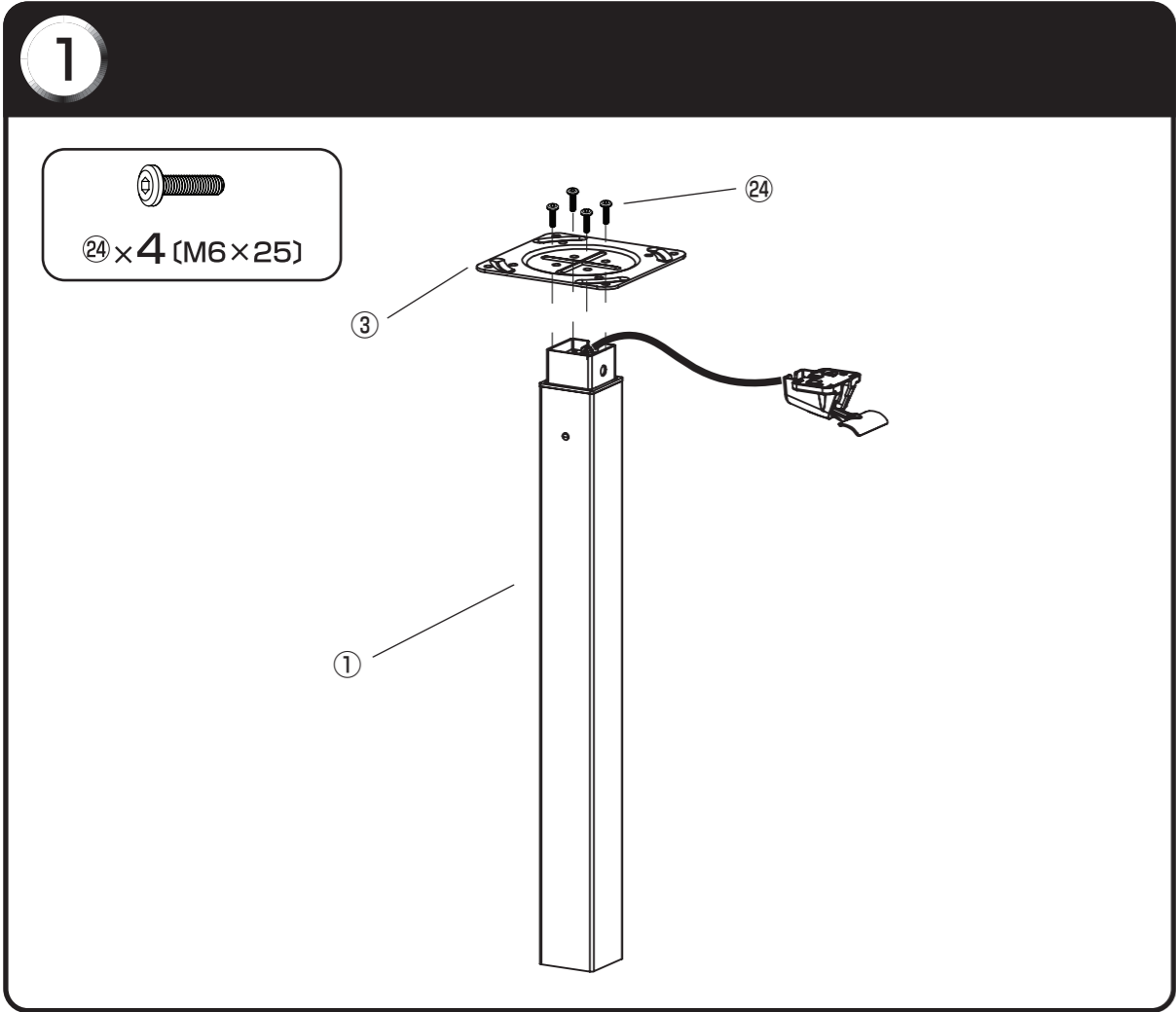
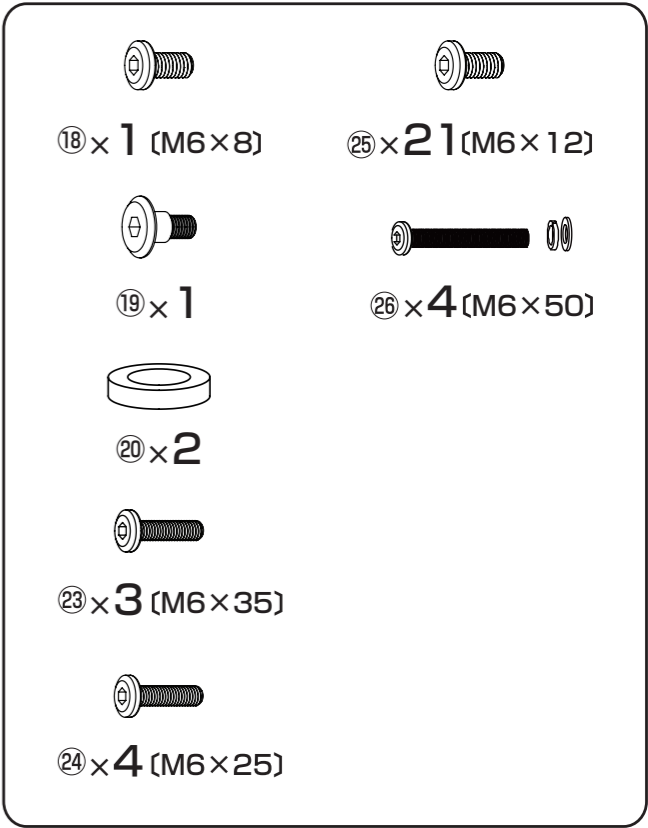
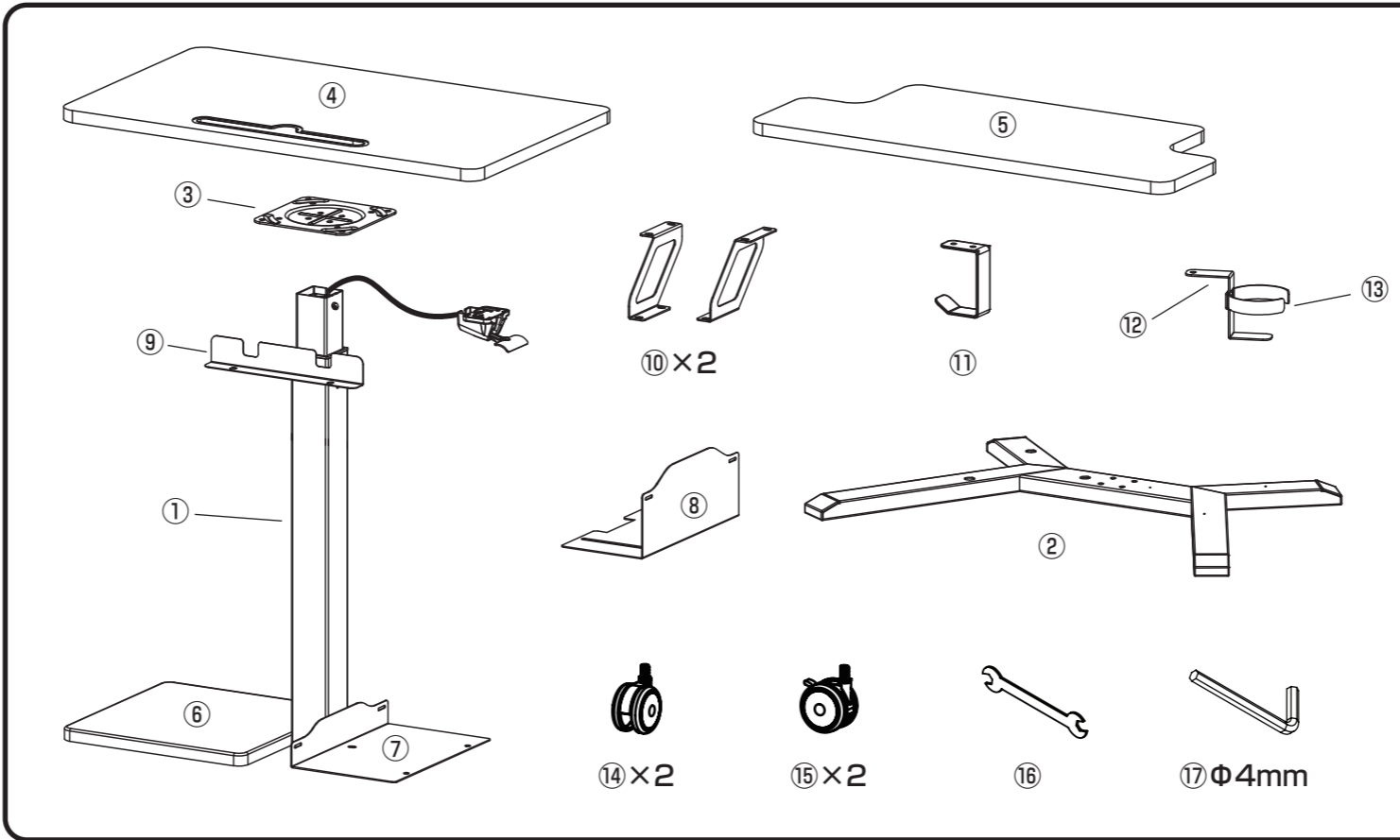
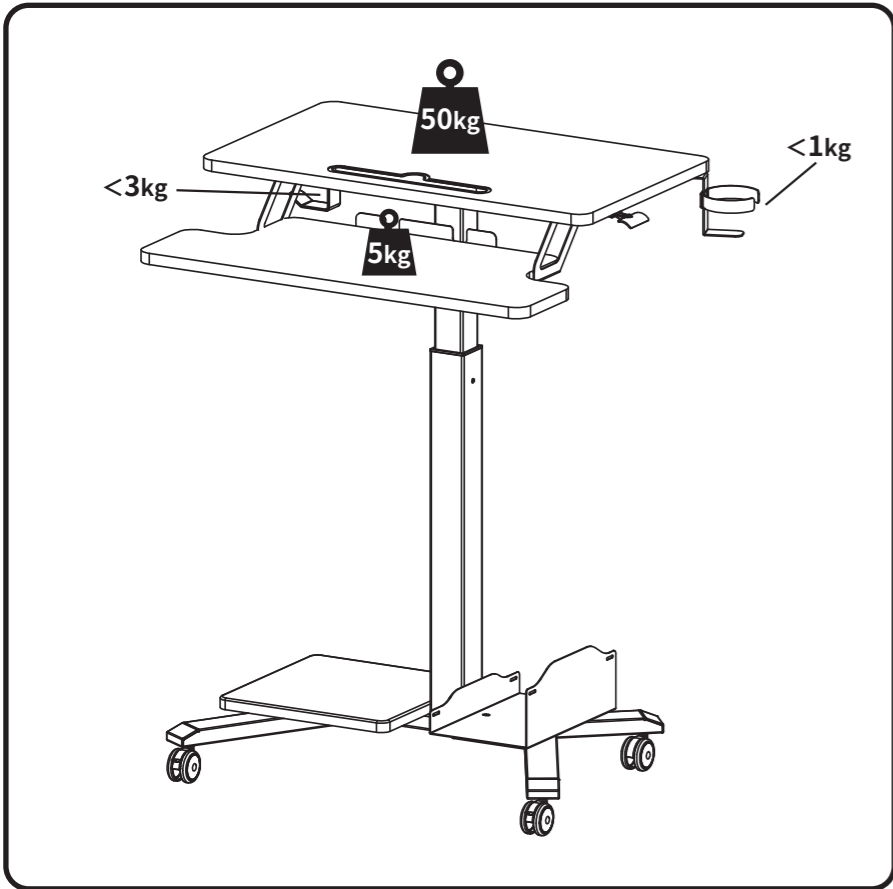


非常感谢您购买本公司的产品。
 以下为本产品的安装说明书, 请根据说明书的步骤进行组装。
 包装内包含以下零配件。

请妥善保管安装说明书

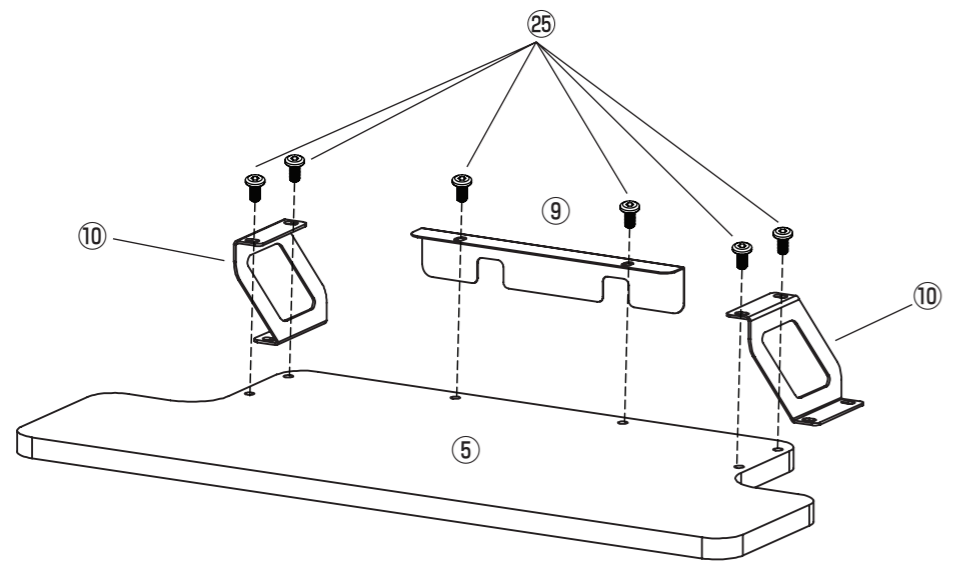
若将此商品售予第三方使用时, 请将说明书一并附上,
 并让其充分阅读后在说明书的指导下使用。

★事先准备工具.....手套
 (为防止安装过程中受伤请务必佩戴)




3

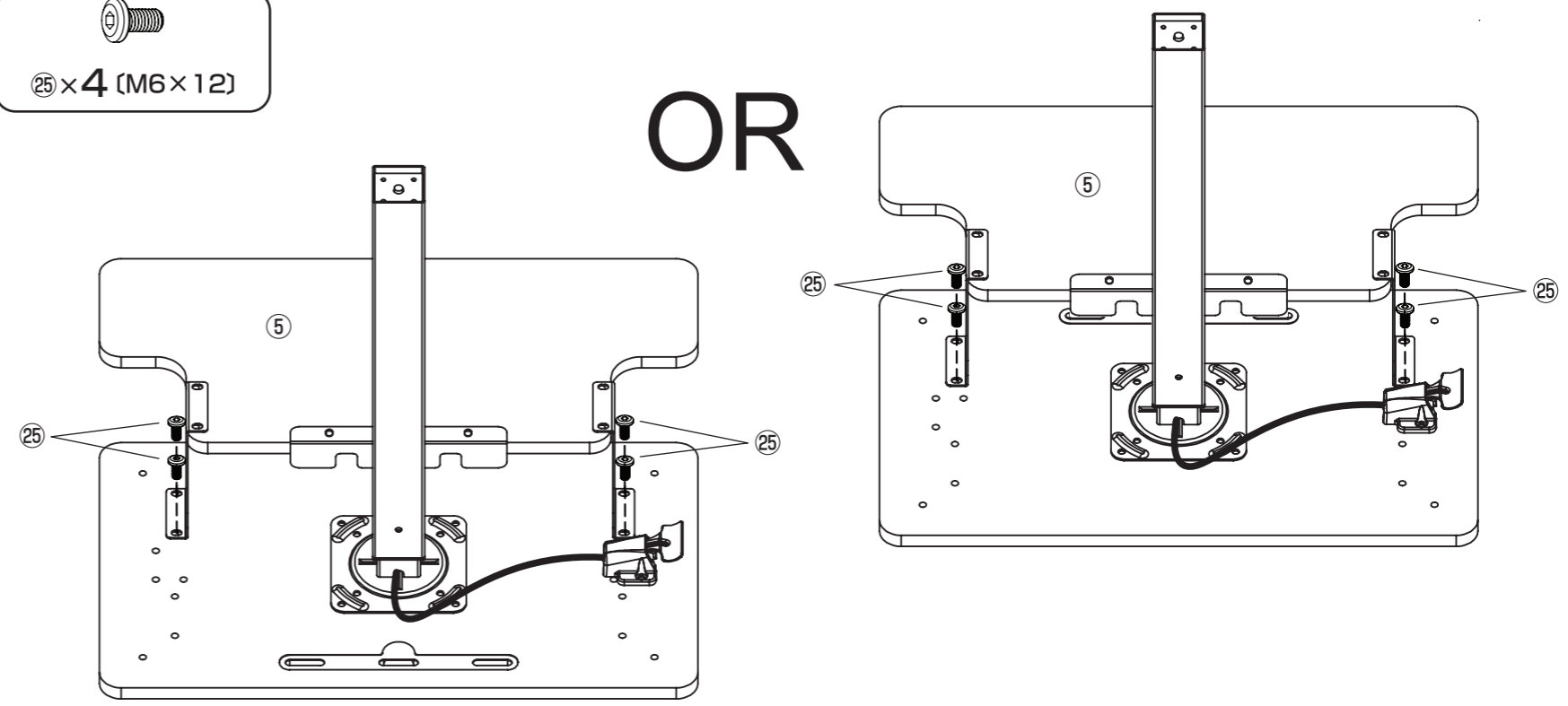

25 × 6 (M6 × 12)



4



25 × 4 (M6 × 12)

OR

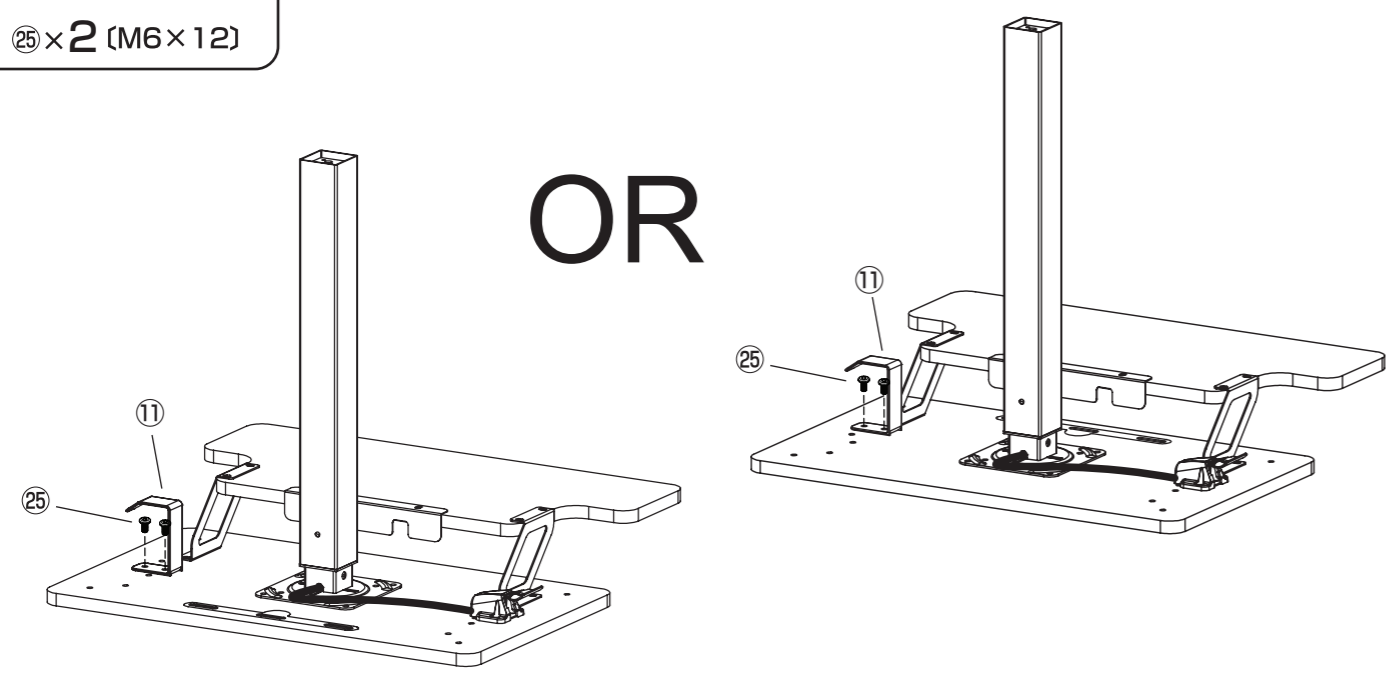


※根据面板④朝向有两种安装方式。

5



25 × 2 (M6 × 12)

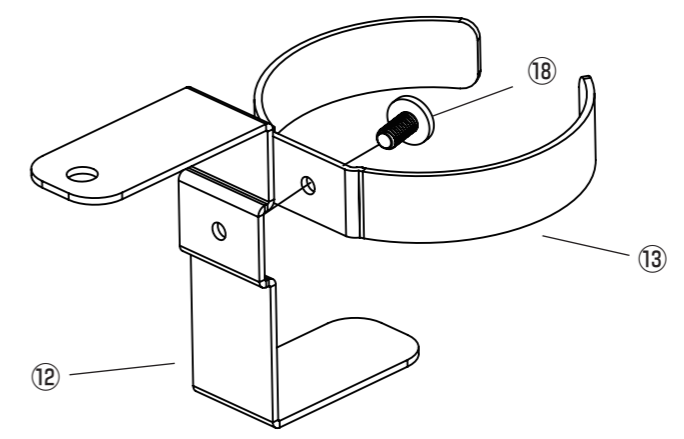
OR



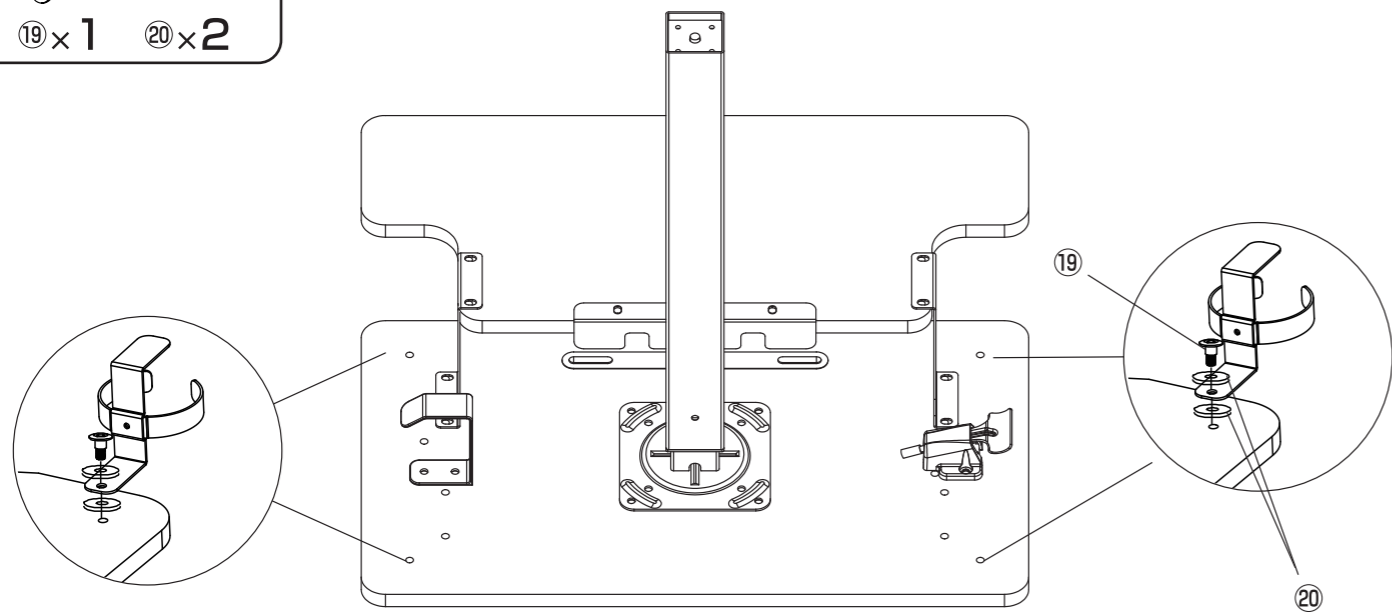
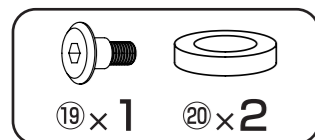
※根据面板④朝向有两种安装方式。

6


18 × 1 (M6 × 8)

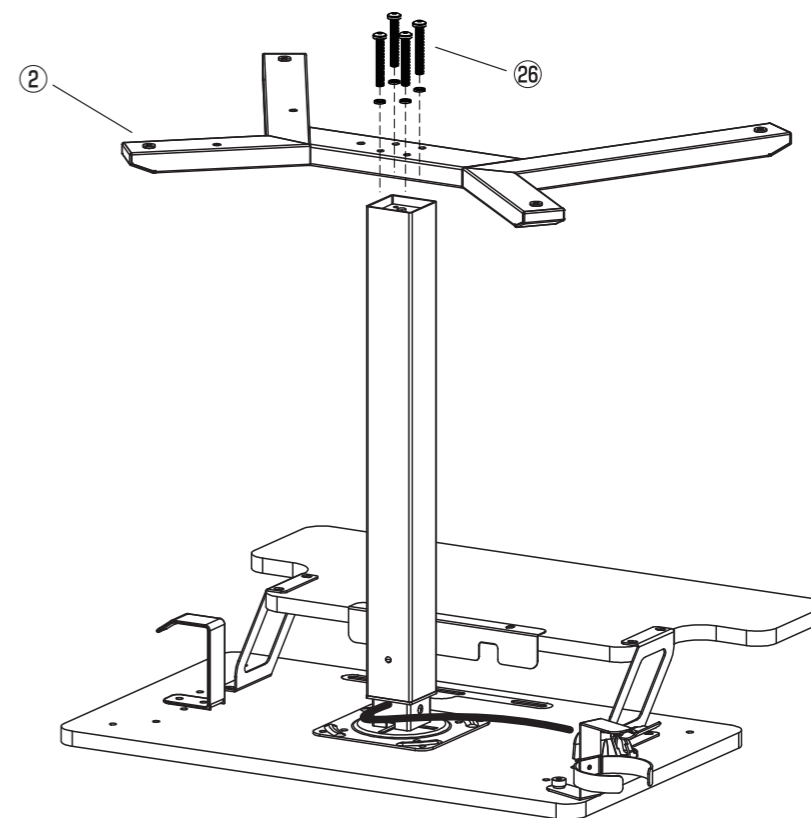
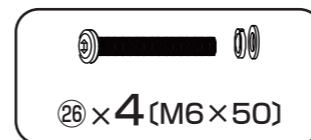


7

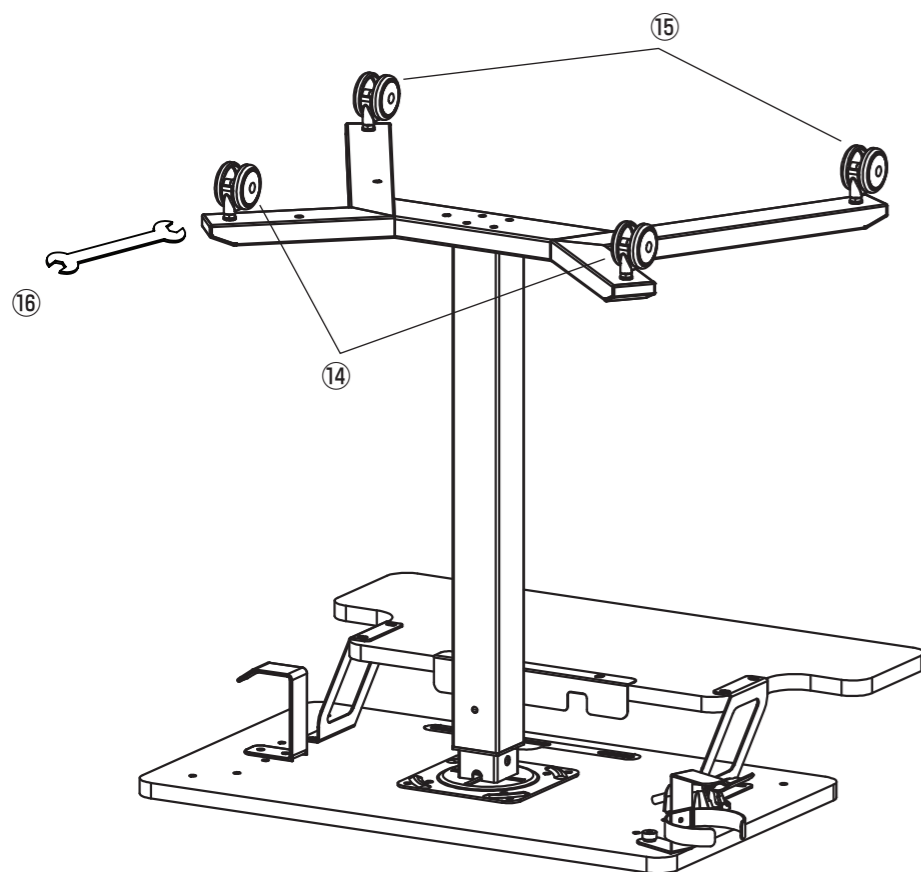


※4个孔位都可安装。

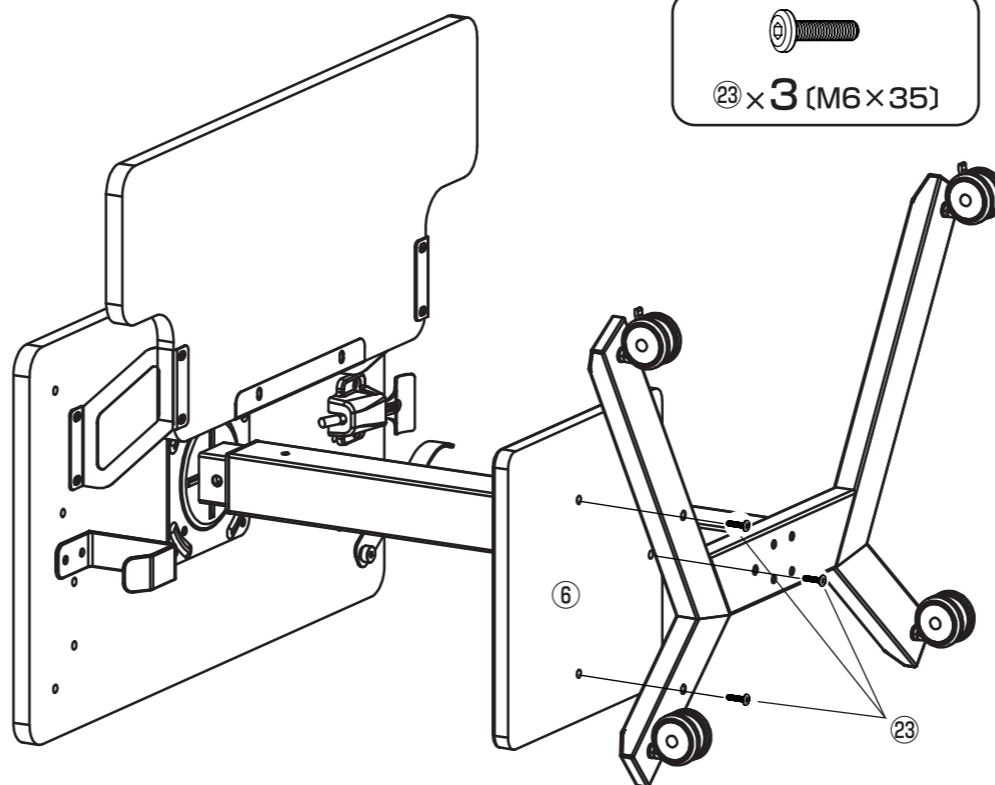
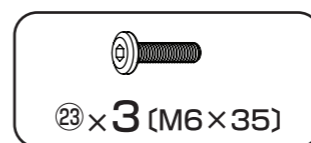
8



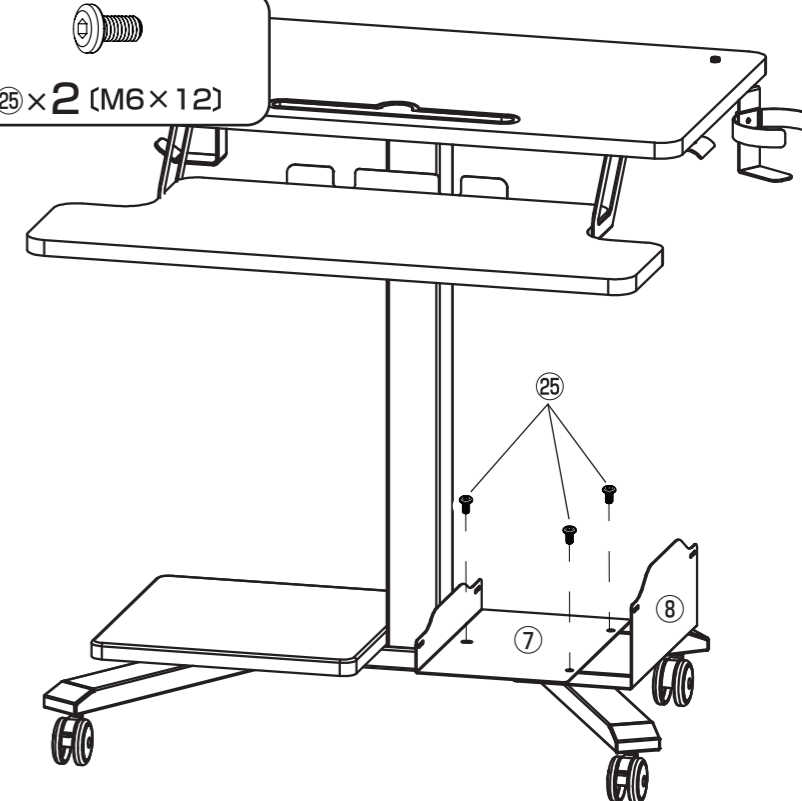
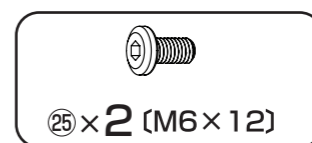
9



10



11



欢迎致电咨询 | 本产品经过严格的质量把关，确保每个产品的质量。
产品相关信息 | 关于对产品不明白的地方，请向当地购买的供应商或
使用右记的联系方式进行咨询。

CB/AJ/RKDaC